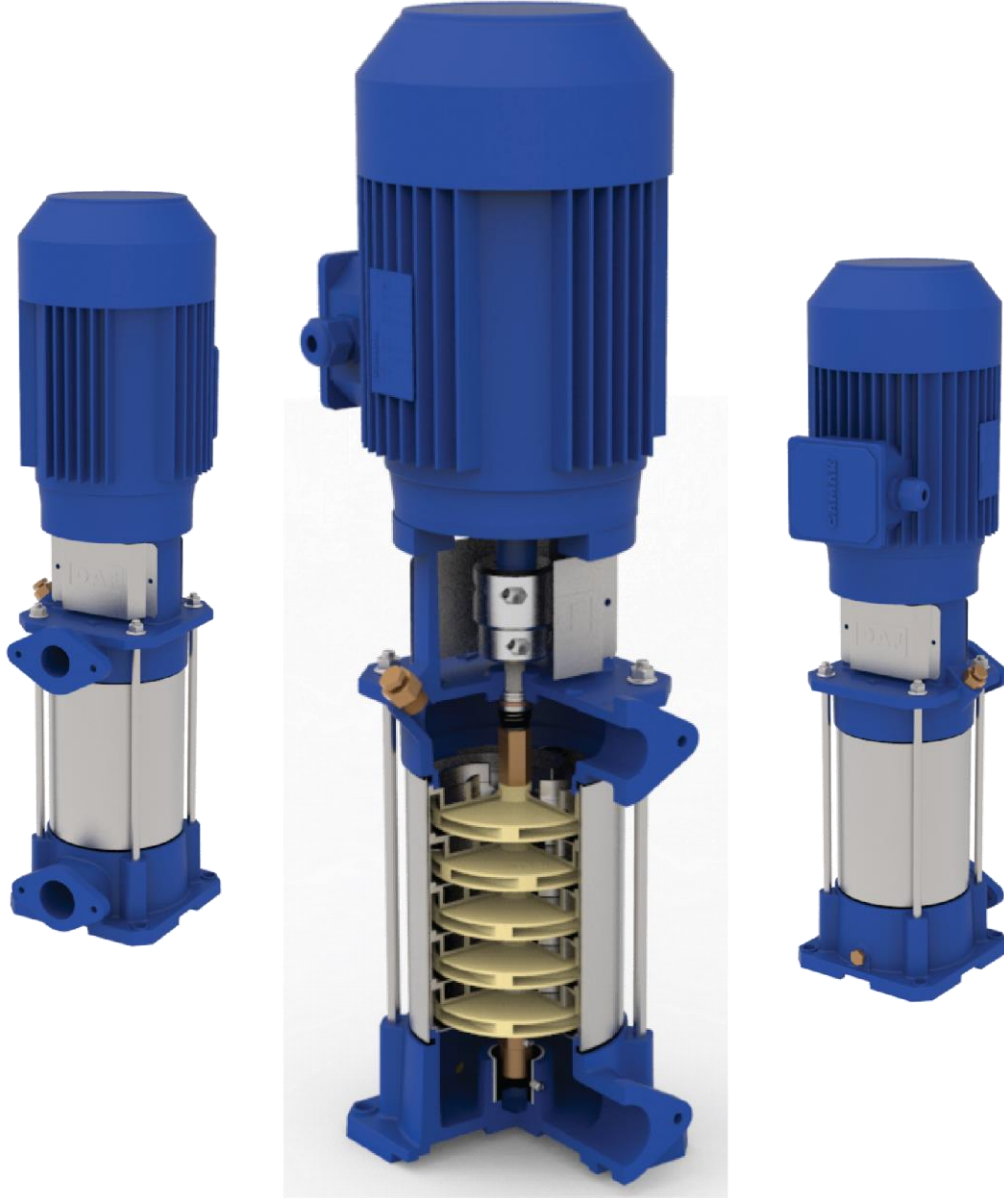


# Dikey Milli Çok Kademeli Santrifüj Pompalar

## DAF SERİSİ



## TEKNİK DOKÜMAN



## DAF Serisi

Dikey Milli Çok Kademeli Santrifüj Pompalar

### Genel Bilgiler



Mas Grup

### Uygulama Alanları

İnce, temiz, katı partikül ve lif içermeyen, yanıcı ve patlayıcı olmayan sıvıların pompalandığı:

- İçme suyu tedarik ve dağıtım şebekeleri,
- Yüksek katlı binalarda su basınçlandırma,
- Su arıtma tesisleri,
- Sanayi tesislerinde proses suyu temininde,
- Sağlık ve temizlik işlerinde,
- Sulama tesislerinde,
- Yangın söndürme sistemlerinde

### Tasarım

- DAF serisi pompalar dikey milli, kendinden emişli olmayan, çok kademeli, noryl malzemeden yapılmış çarka sahip olan standart bir elektrik motoru ile tahrik edilen santrifüj tip pompalardır.
- Motor çıkış mili pompa mili ile rijit bir kaplin vasıtası ile direk bağlantılıdır.
- Basınca dayanıklı gövde ve akışın geçtiği komponentler, pompa üst kısmı ve alt bölüm arasında gövde saplamları kullanılarak sabitlenmiştir.
- Pompa girişi alt tarafta, çıkışı üst tarafta konumlanmıştır.
- Motor tarafından bakıldığında pompa saat yönünde dönmektedir.

### Mil

DAF serisi pompalarda, DAF 3000, DAF 6000, DAF 9000 tiplerinde kullanılan miller altı köşe olup AISI 430F malzemeden imal edilmektedir. DAF 3300, DAF 5000, DAF 5000A, DAF 5000B ve DAF 6500 tiplerinde ise frezelenmiş AISI 420 malzemeden imal edilmiş miller kullanılmaktadır.

### Yataklar

DAF serisi pompalarda yatak olarak motorun yataklarından faydalanılmaktadır. Ayrıca alt tarafta NBR malzemeden imal edilmiş kaymalı yatak bulunmaktadır.

### Sızdırmazlık

DAF serisi pompalarda mil sızdırmazlığı mekanik salmastra ile sağlanmaktadır.

### Teknik Bilgi

- Debi : 2 – 60 m<sup>3</sup>/h
- Basma Yüksekliği : 20 – 150 mSS
- İşletme Basıncı : 16 Bar (Maks.)
- Sıcaklık Aralığı : 0 – 60 °C
- Devir : 2900 dev/dak

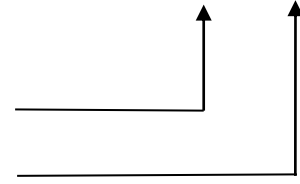
### Pompa Kodu

Örnek:

**DAF 3012**

Pompa Tipi

Kademe Sayısı



### Kullanılan Mekanik Salmastralar

Pompa	Mekanik Salmastra Çapı
DAF 3000	Ø 12
DAF 6000	Ø 12
DAF 9000	Ø 16
DAF 3300	Ø 16
DAF 5000	Ø 25
DAF 5000A	Ø 25
DAF 5000B	Ø 25
DAF 6500	Ø 25

## DAF Serisi

Dikey Milli Çok Kademeli Santrifüj Pompalar

### Genel Bilgiler



Mas Grup

### DAF 3000 / DAF 6000 / DAF 9000

#### Pompa Malzeme Bilgileri

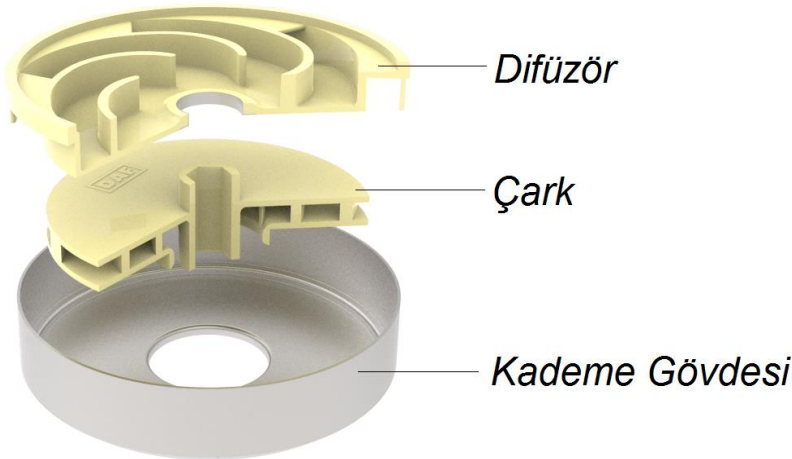
Parçalar \ Malzeme No	0.6025 GG 25	1.4105 AISI 430F	1.4016 AISI 430	1.4301 AISI 304	NORLY
Verici Gövde	•				
Alıcı Gövde	•				
Kademe Gövdesi			•		
Çark					•
Mil		•			
Pompa Zırhı				•	



#### Malzeme Eşdeğerleri

Tanımlama	DIN 17007	EN - DIN	ASTM
Pik Döküm	0.6025	GJL-250 (GG25)	A 48 Class 40-B
Krom Paslanmaz Çelik	1.4021	X20 Cr 13	A 276 Type 420
Krom Nikel Paslanmaz Çelik	1.4301	X5 Cr Ni 18 9	A 276 Type 304
Paslanmaz Çelik	1.4105	X12CrMoS17	AISI 430F
Paslanmaz Çelik	1.4016	X14CrMoS17	AISI 430

#### DAF 3000 / DAF 6000 / DAF 9000 modellerinde;



**AISI 430 malzemedan imal edilmiş paslanmaz kademe gövdesi tasarımıyla;**

- ✓ **Susuz çalışmaya karşı yüksek dayanım!**
- ✓ **Sessiz ve konforlu çalışma koşulları!**
- ✓ **Yüksek mekanik dayanım!**

## DAF Serisi

Dikey Milli Çok Kademeli Santrifüj Pompalar

### Genel Bilgiler



Mas Grup

DAF 3300 / DAF 5000 / DAF 5000A / DAF 5000B / DAF 6500

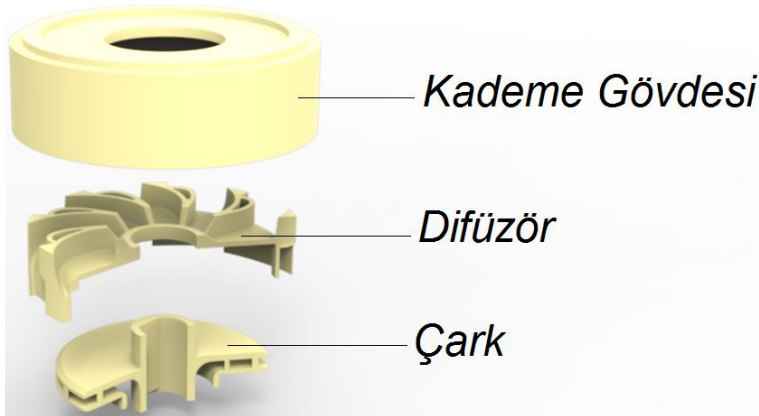
### Pompa Malzeme Bilgileri

Parçalar	Malzeme No	0.6025 GG 25	1.4021 AISI 420	1.4301 AISI 304	NORYL
	Verici Gövde		•		
Alıcı Gövde		•			
Kademe Gövdesi					•
Çark					•
Mil			•		
Pompa Zırhı				•	

### Malzeme Eşdeğerleri

Tanımlama	DIN 17007	EN - DIN	ASTM
Pik Döküm	0.6025	GJL-250 (GG25)	A 48 Class 40-B
Krom Paslanmaz Çelik	1.4021	X20 Cr 13	A 276 Type 420
Krom Nikel Paslanmaz Çelik	1.4301	X5 Cr Ni 18 9	A 276 Type 304
Paslanmaz Çelik	1.4105	X12CrMoS17	AISI 430F
Paslanmaz Çelik	1.4016	X14CrMoS17	AISI 430

**DAF 3300 / DAF 5000 / DAF 5000A / DAF 5000B / DAF 6500 modellerinde;**



## DAF Serisi

Dikey Milli Çok Kademeli Santrifüj Pompalar

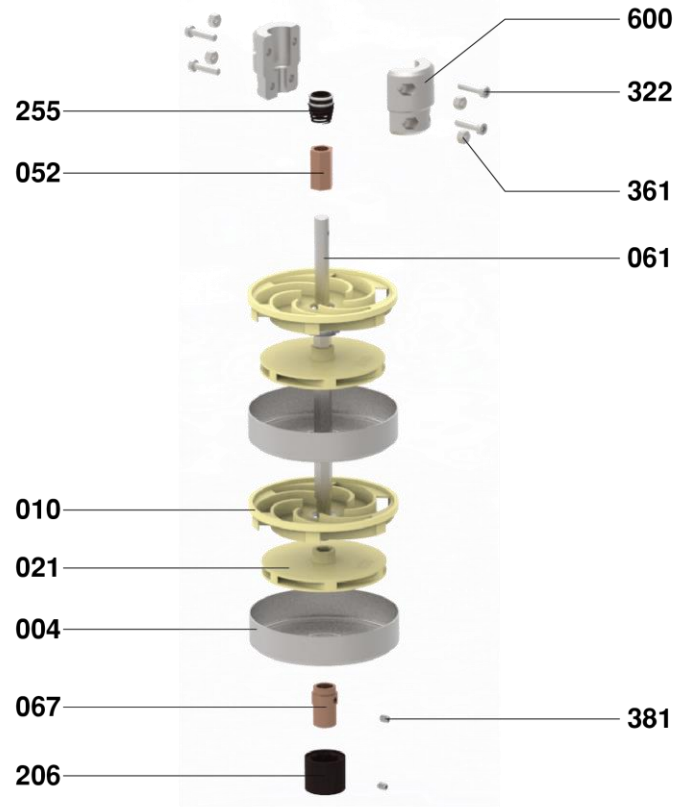
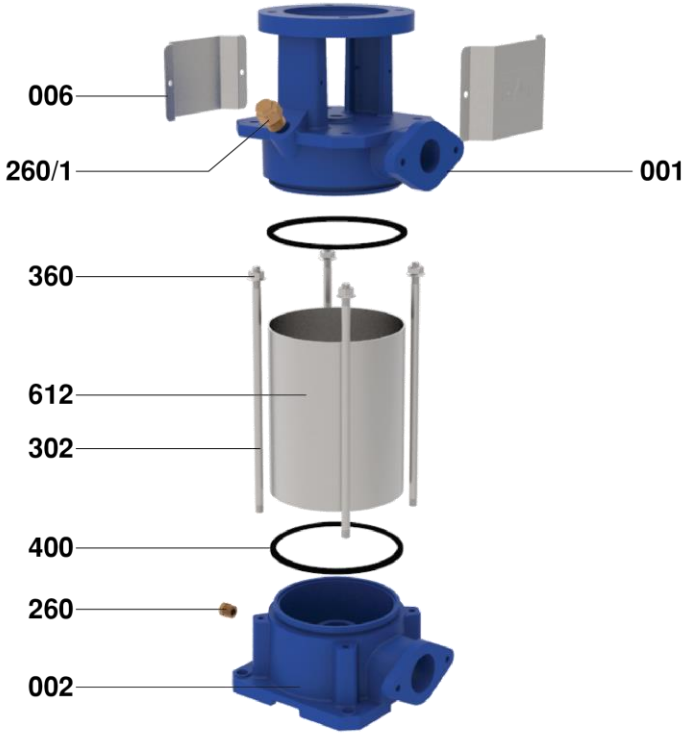
Patlatılmış Görünüm ve Parça Listesi



Mas Grup

DAF 3000 / DAF 6000 / DAF 9000

**PATENT  
PENDING**  
NO: 2019/06955



PARÇA NO	PARÇA ADI	PARÇA NO	PARÇA ADI
001	Verici Gövde	260	Kör Tapa
002	Alıcı Gövde	260/1	Purjör
004	Kademe Gövdesi	302	Yan Saplama
006	Kaplin Koruma Sacı	322	Kaplin Civatası
010	Difüzör	360	Yan Saplama Somunu
021	Çark	361	Kaplin Somunu
052	Mekanik Salmastra Burcu	381	Setuskur
061	Mil (Altıgen)	400	Zırh Contası
067	Dip Somunu	600	Kaplin
206	Dip Lastiği	612	Paslanmaz Zırh
255	Mekanik Salmastra		

## DAF Serisi

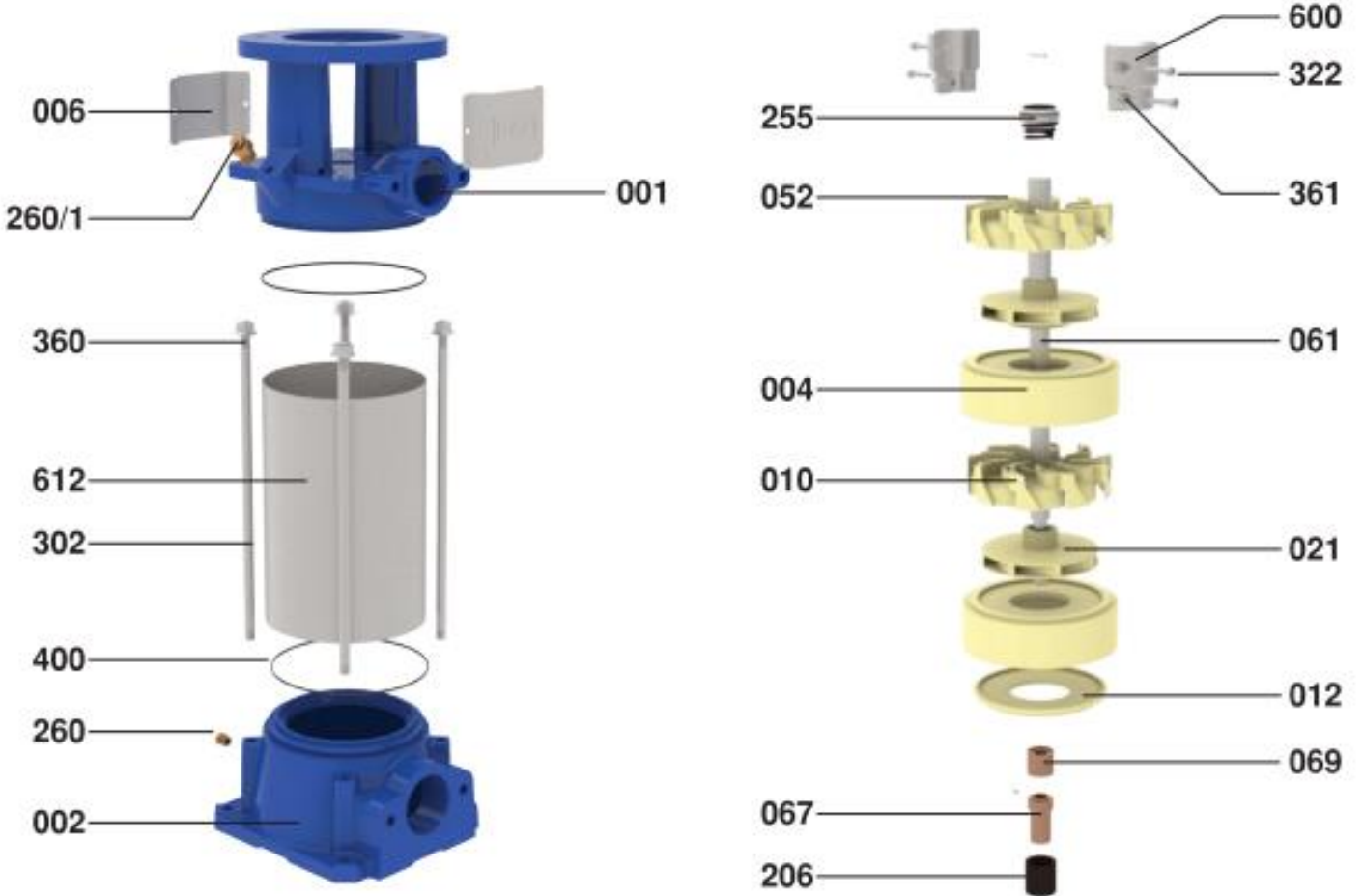
Dikey Milli Çok Kademeli Santrifüj Pompalar

Patlatılmış Görünüm ve Parça Listesi



Mas Grup

DAF 3300 / DAF 5000 / DAF 5000A / DAF 5000B / DAF 6500



PARÇA NO	PARÇA ADI	PARÇA NO	PARÇA ADI
001	Verici Gövde	206	Dip Lastiği
002	Alıcı Gövde	255	Mekanik Salmastra
004	Kademe Gövdesi	260	Kör Tapa
006	Kaplin Koruma Sacı	260/1	Purjör
010	Difüzör	302	Yan Saplama
012	Kademe Kapağı	322	Kaplin Civatası
021	Çark	360	Yan Saplama Somunu
052	Mekanik Salmastra Burcu	361	Kaplin Somunu
061	Mil (Altıgen)	400	Zırh Contası
067	Dip Somunu	600	Kaplin
069	Çark Ayar Burcu	612	Paslanmaz Zırh

## DAF Serisi

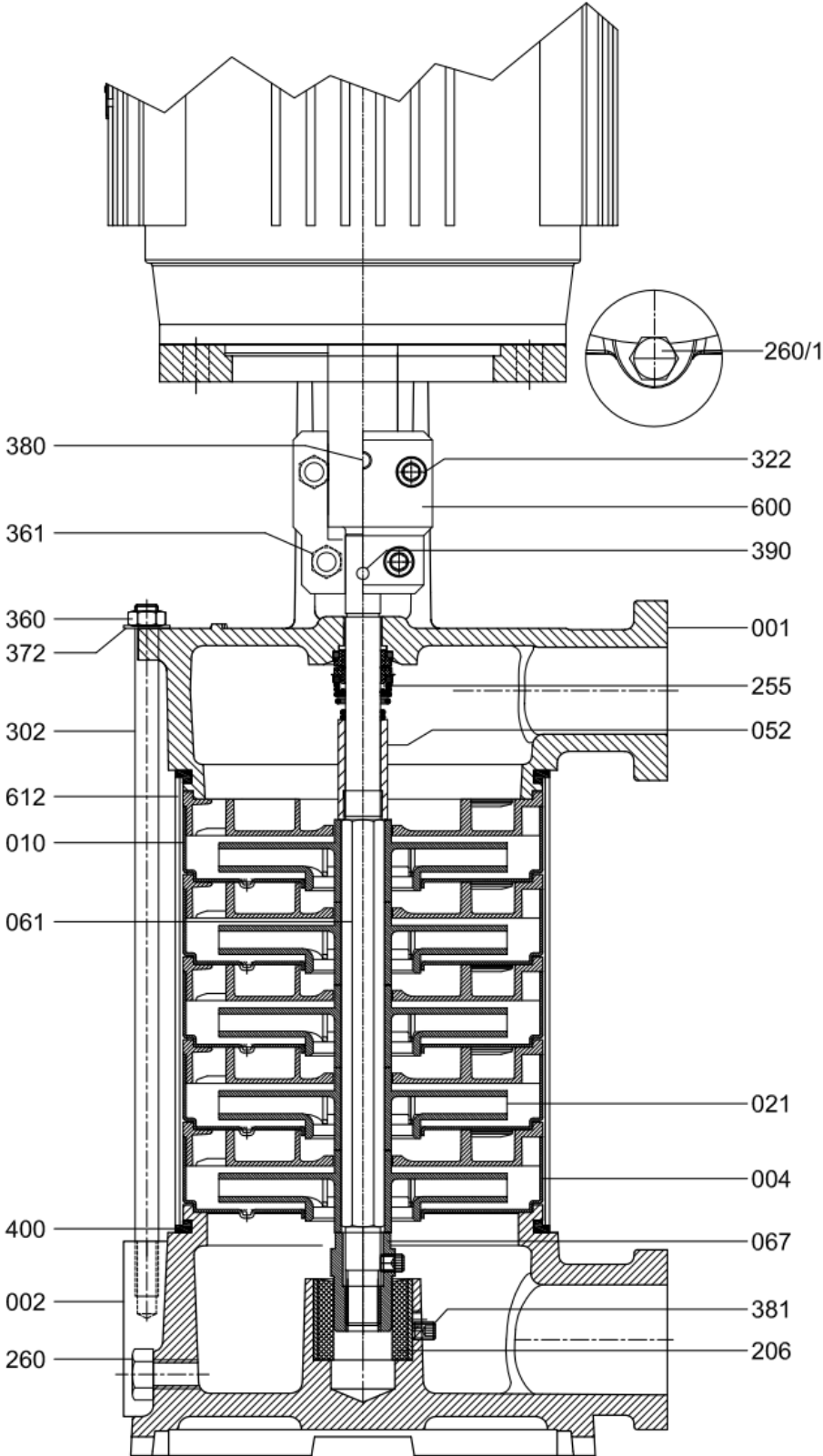
Dikey Milli Çok Kademeli Santrifüj Pompalar

Pompa Kesit Resmi ve Parça Listesi



Mas Grup

### DAF 3000 – DAF 6000 – DAF 9000 için Kesit Resmi ve Parça Listesi



PARÇA NO	PARÇA ADI
001	Verici Gövde
002	Alıcı Gövde
004	Kademe Gövdesi
010	Difüzör
021	Çark
052	Mekanik Salmastra Burcu
061	Mil (Altıgen)
067	Dip Somunu
206	Dip Lastiği
255	Mekanik Salmastra
260	Kör Tapa
260/1	Purjör
302	Yan Saplama
320	Motor Bağlantı Civatası
322	Kaplin Civatası
360	Yan Saplama Somunu
361	Kaplin Somunu
372	Saplama Pulu
380	Setuskur
381	Setuskur
390	Kaplin Pimi
400	Zırh Contası
600	Kaplin
612	Paslanmaz Zırh



## DAF Serisi

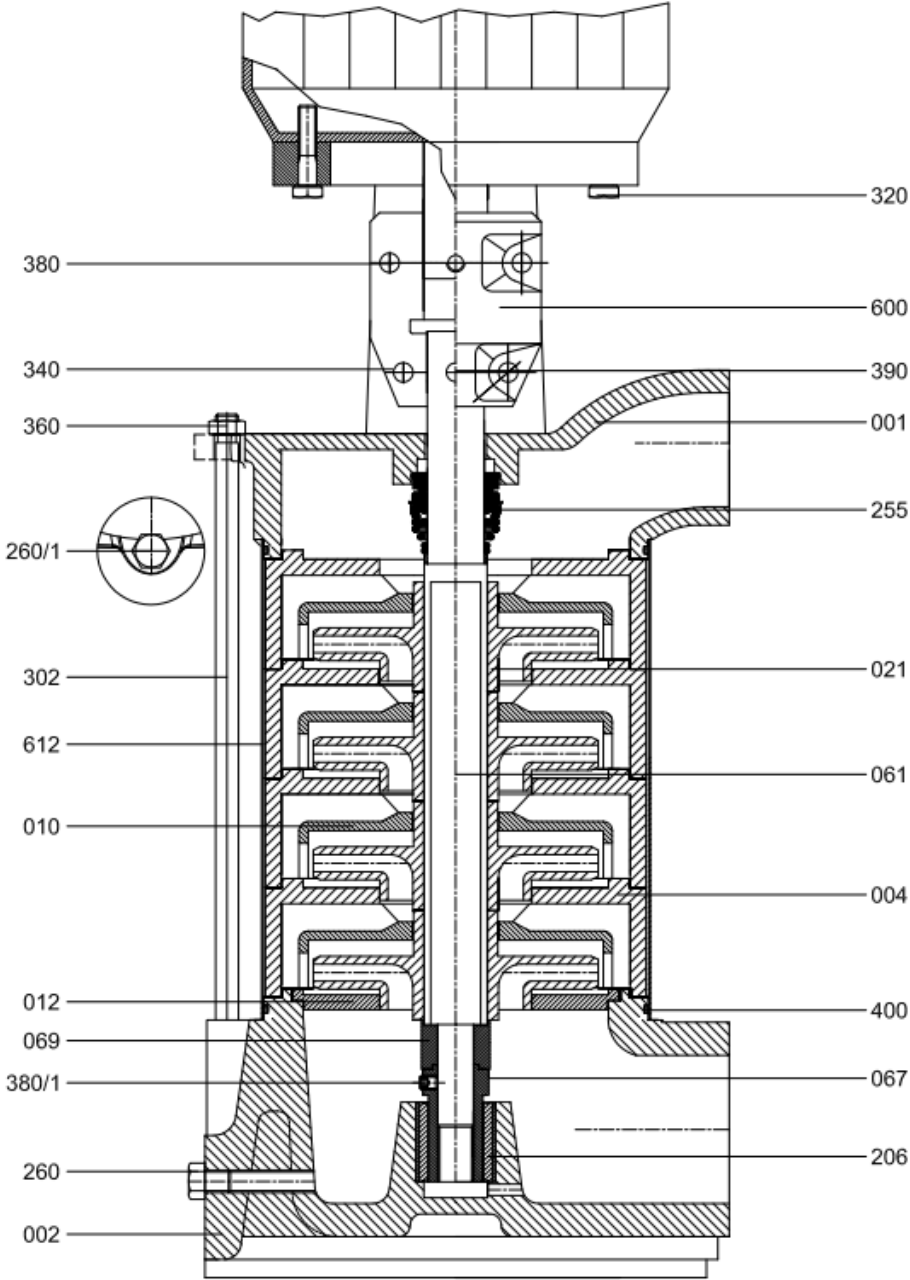
Dikey Milli Çok Kademeli Santrifüj Pompalar

### Pompa Kesit Resmi ve Parça Listesi



Mas Grup

### DAF 3300 – DAF 5000 – DAF 5000A – DAF 5000B – DAF 6500 için Kesit Resmi ve Parça Listesi



PARÇA NO	PARÇA ADI
001	Verici Gövde
002	Alıcı Gövde
004	Kademe Gövdesi
010	Difüzör
012	Kademe Kapağı
021	Çark
061	Mil
067	Dip Somunu
069	Çark Ayar Burcu
206	Mil Merkezleme Burcu
255	Mekanik Salmastra
260	Su Boşaltma Tapası
260/1	Su Doldurma Tapası
302	Yan Saplama
320	Motor Bağlantı Civatası
340	Kaplin Civatası
360	Yan Saplama Somunu
380	Setuskur
380-1	Setuskur (Dip Somunu)
390	Silindirik Pim
400	O-Ring
600	Kaplin
612	Pompa Zırhı



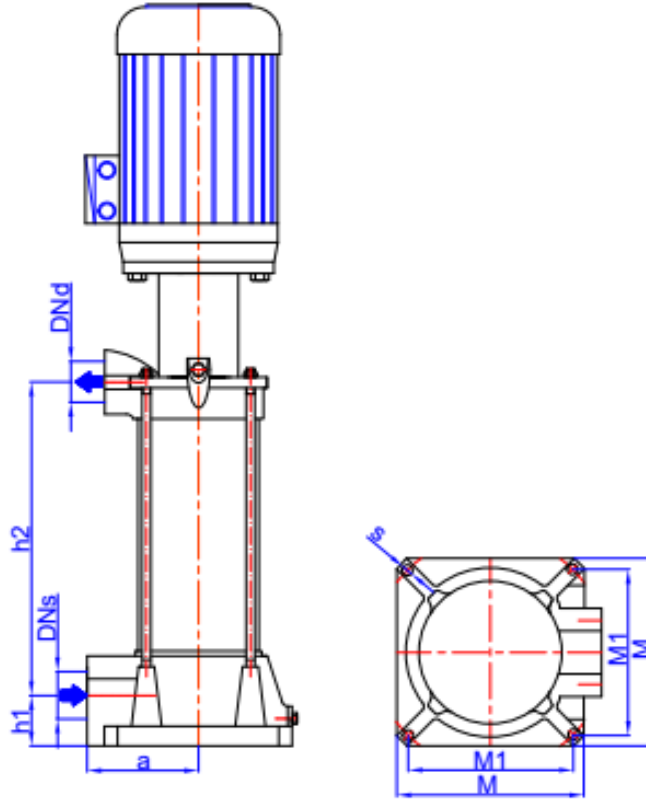
# DAF Serisi

Dikey Milli Çok Kademeli Santrifüj Pompalar

## Pompa Boyutları



Mas Grup



Pompa Tipi	M. Gücü (kW)	DNs	DNd	h1	h2	a	Øs	M1	M
DAF 3000	DAF 3006	38	30	37	205	100	10	117	147
	DAF 3007				227				
	DAF 3008				249				
	DAF 3009				271				
	DAF 3010				293				
	DAF 3011				315				
	DAF 3012				337				
DAF 3300	DAF 3306	32	40	41	286	92	11	135	164
	DAF 3308				352				
	DAF 3310				418				
	DAF 3312				484				
DAF 6000	DAF 6005	38	30	40	220	105	12	132	160
	DAF 6006				248				
	DAF 6007				276				
	DAF 6008				304				
	DAF 6009				332				
	DAF 6010				360				

# DAF Serisi

Dikey Milli Çok Kademeli Santrifüj Pompalar

## Pompa Boyutları



Mas Grup

Pompa Tipi		M. Gücü (kW)	DNs	DNd	h1	h2	a	Øs	M1	M
DAF 9000	DAF 9004	3	48	38	48	216	130	12	160	200
	DAF 9005	4				249				
	DAF 9006	5.5				282				
	DAF 9007	5.5				315				
	DAF 9008	7.5				348				
DAF 5000	DAF 5004	3	50	65	65	301	120	13	181	220
	DAF 5005	4				349				
	DAF 5006	5.5				397				
	DAF 5007	7.5				445				
	DAF 5008	11				493				
	DAF 5009	11				541				
	DAF 5010	11				589				
DAF 5000A	DAF 5003A	4	50	65	65	253	120	13	181	220
	DAF 5004A	5.5				301				
	DAF 5005A	7.5				349				
	DAF 5006A	7.5				397				
	DAF 5007A	11				445				
	DAF 5008A	11				493				
DAF 5000B	DAF 5003B	5.5	50	65	65	253	120	13	181	220
	DAF 5004B	7.5				301				
	DAF 5005B	11				349				
	DAF 5006B	11				397				
	DAF 5007B	15				445				
	DAF 5008B	15				493				
DAF 6500	DAF 6503	11	65	80	70	360	130	13	201	240
	DAF 6504	15				434				
	DAF 6505	15				508				
	DAF 6506	18.5				582				

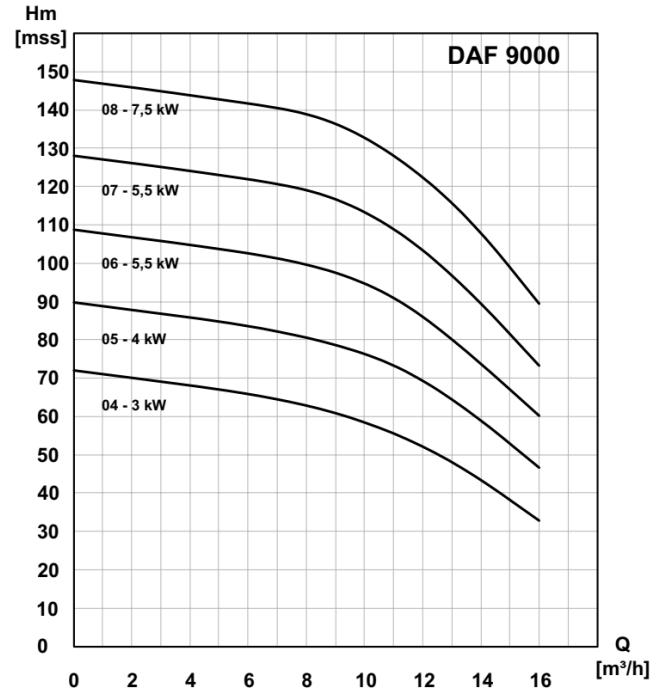
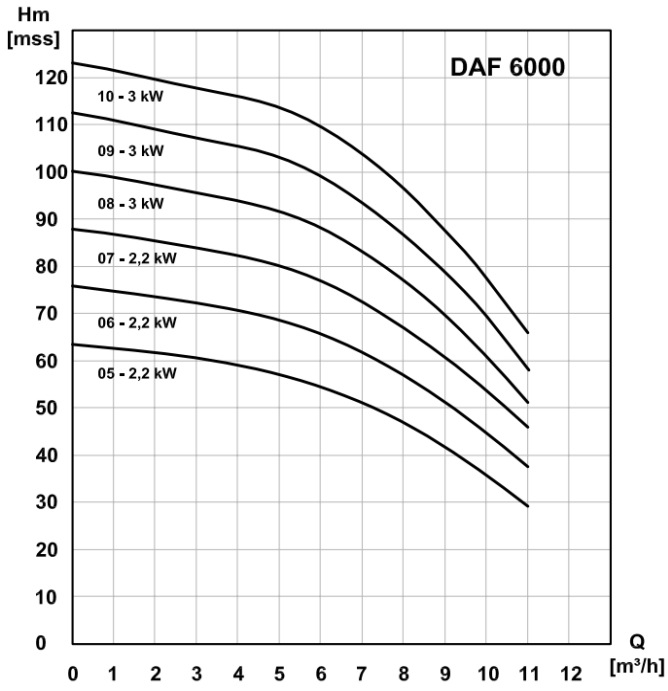
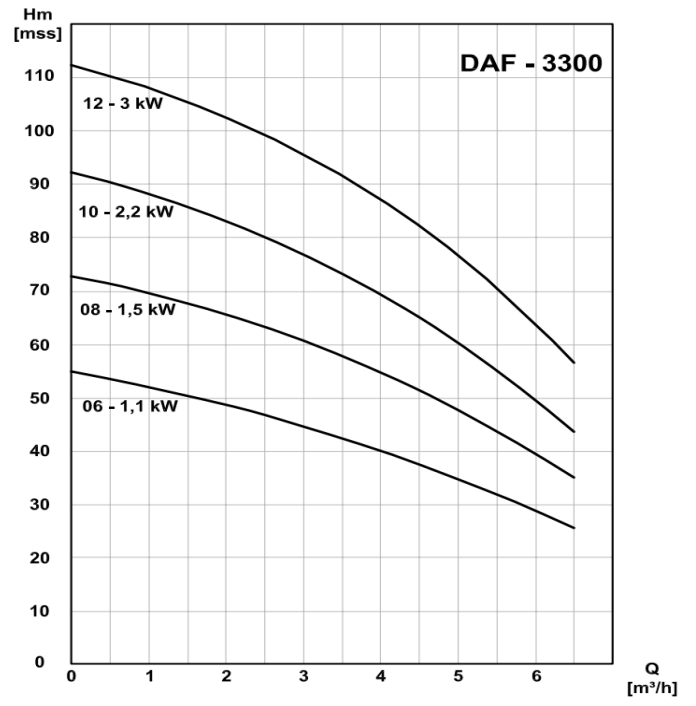
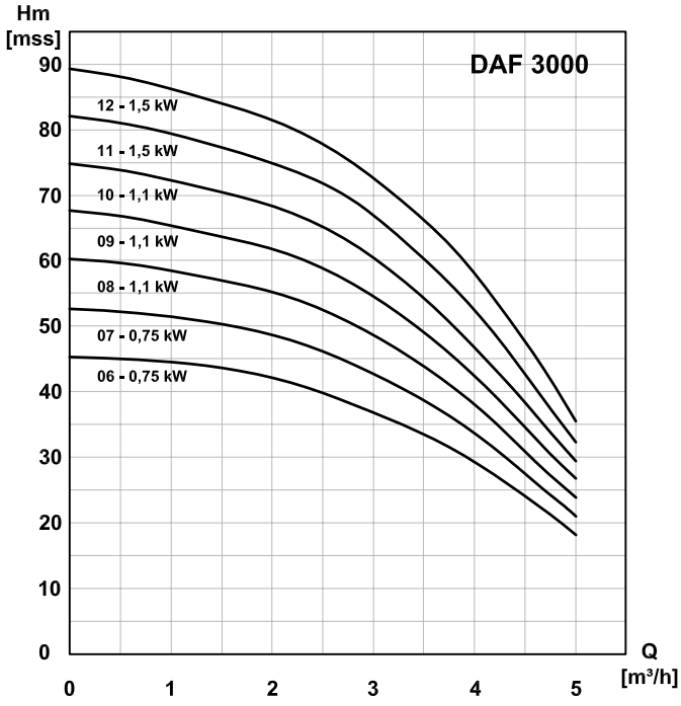
# DAF Serisi

Dikey Milli Çok Kademeli Santrifüj Pompalar

## Performans Eğrileri



Mas Grup



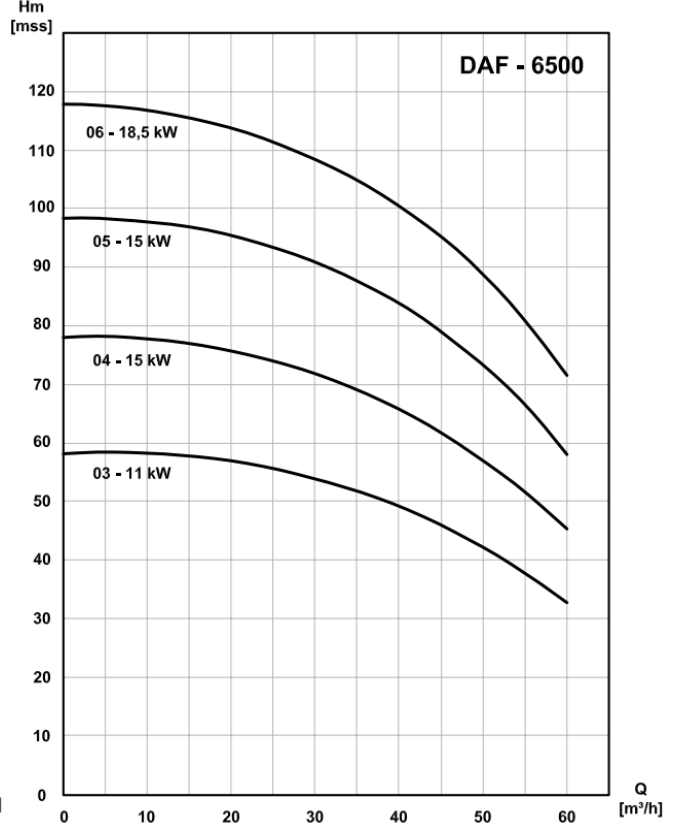
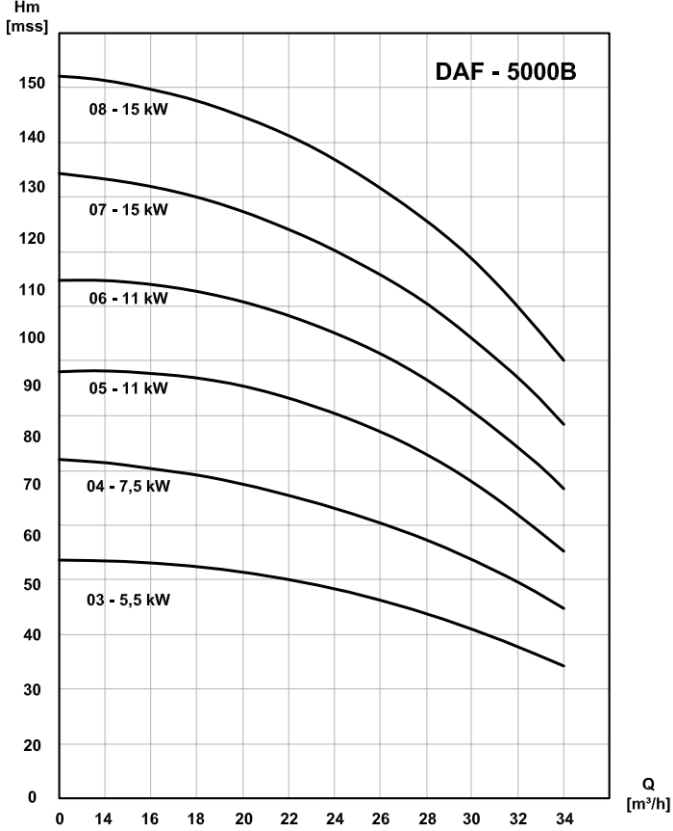
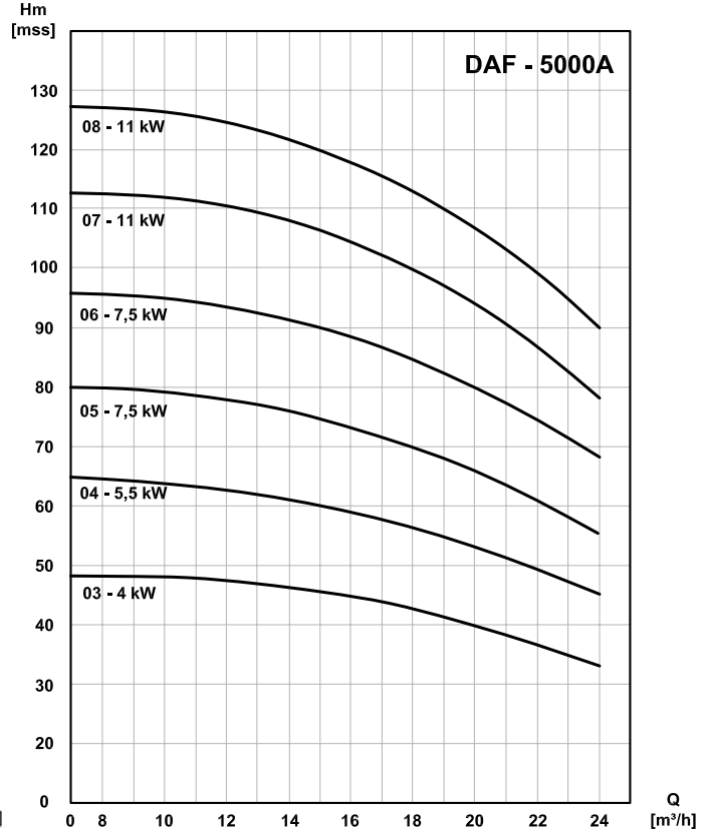
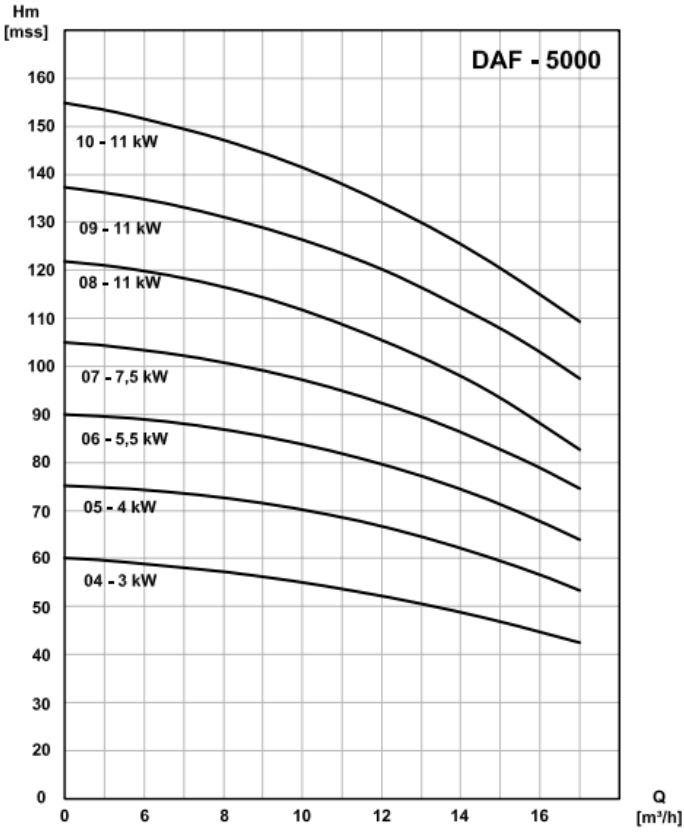
# DAF Serisi

Dikey Milli Çok Kademeli Santrifüj Pompalar

## Performans Eğrileri



Mas Grup





## **Mas Grup**

### **Merkez/ Merkez Servis:**

Aydınlı Mah. Birlik OSB. 1.No'lu Cadde No:17 Tuzla - İSTANBUL / TÜRKİYE

Tel: 0 (216) 456 47 00 pbxFax: 0 (216) 455 14 24

### **Ankara Bölge Müdürlüğü:**

Aşağı Öveçler Mah. 1329 Sok. No:6/9 Öveçler ANKARA / TÜRKİYE

Tel: 0 (312) 472 81 60-67 Fax: 0 (312) 472 82 51

### **Fabrika:**

1. Organize Sanayi Bölgesi Parsel 249/5 Beyköy - DÜZCE / TÜRKİYE

Tel: 0 (380) 553 73 88 Fax: 0 (380) 553 71 29