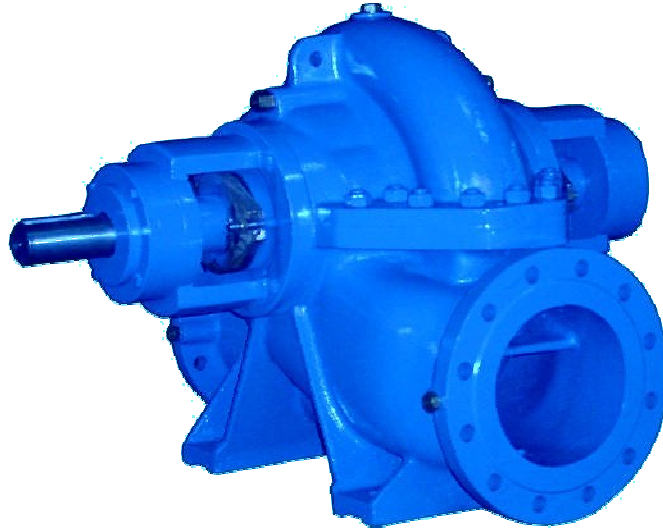


Ayrılabilir Gövdeli Çift Emişli Santrifüj Pompalar

## SPLT & SPLT.M SERİSİ



## TEKNİK DOKÜMAN



## SPLT & SPLT.M Serisi

Ayrılabilir Gövdeli Çift Emişli Santrifüj Pompalar

### Genel Özellikler



Mas Grup

### Uygulama Alanları

- Terfi merkezleri.
- Su arıtma-işlemede.
- Endüstriyel yıkamada.
- Yangın söndürme istasyonlarında.
- Sağlık, hijyenik uygulamalarda.
- Endüstriyel ve kamusal uygulamalarda
- Su dağıtım şebekelerinde
- Gemi, madencilik sektörlerinde, enerji santrallerinde
- Tarımsal sulama sistemlerinde.
- Genel rafineri proseslerinde

### Basılabilen Sıvılar

Temiz, reaktif ve patlayıcı özelliği bulunmayan, katı parçacık ve elyaf içermeyen her tür sıvı.

Farklı uygulamalar için lütfen MAS DAF MAKİNA SANAYİ A.Ş.'ye danışınız.

### Tasarım

- Tek kademeli yatay ayrılabilir gövdeli çift emişli pompalar.
- Çift emişli radyal çarkın sırt sırta tasarımı sayesinde aksel yük sıfırlanmaktadır.
- Giriş çıkış flanşları aynı ekseninde yer almaktadır.
- Üst gövde alt gövdeden daha hafiftir ve alt gövdeye kendini ayarlayarak geçer, montajı kolaydır.
- Çift emişli pompaların düşük NPSH karakteri avantajına sahiptir.
- Pompa milinin iki farklı tipi vardır:
  1. Uzun tip: yumuşak salmastra uygulaması için kullanılır, bu tip mil üzerinde mekanik salmastra kullanımı da mümkündür.
  2. Kısa tip: mekanik salmastra uygulamaları için kısa tip mil kullanılarak daha rijit ve kompakt bir yapıda pompalar üretilmektedir.
- Pompa ve elektrik motorları standart şasiler üzerinde esnek kaplinlerle bağlanmaktadır. Dizel motorla tahrik de mümkündür.

### Yataklar

A, B, C grubu pompalarda her iki tarafta da 6300 serisi bilyalı rulman kullanılmaktadır. D, E, F gruplarında ise motor tarafında 6300 serisi bilyalı, kör tarafta ise NU tip makaralı rulmanlar kullanılmaktadır.

### Mil

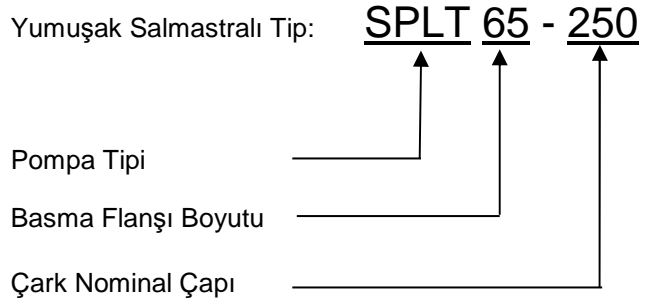
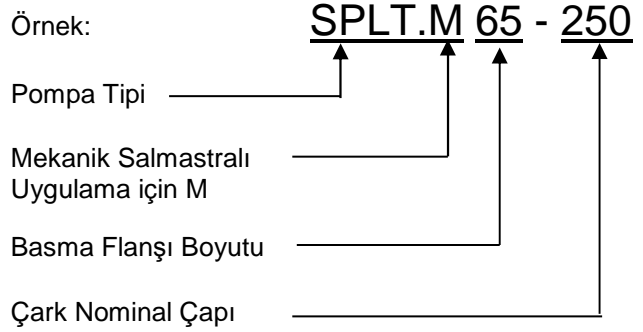
- Uzun tip mil üzerinde standart olarak sulama halkalı, soğutmasız salmastra kutusu kullanılmaktadır.
- Salmastra sulama borusu üzerinde sulama debisi ayar vanası bulunmaktadır.
- Kısa ve uzun mil tipleriyle birlikte, farklı mekanik salmastralar kullanılabilir.

### Teknik Bilgi

- Emme Flanşı : DN 80... DN 500
- Basma Flanşı : DN 65...DN 500
- Çalışma Basıncı : 16 - 20 Bar
- Çalışma Sıcaklığı : -10 – 110 °C
- Devir Aralığı : 960 – 3500 d/d
- Debi Aralığı : 30 – 4000 m<sup>3</sup> / h
- Man. Yük. Aralığı : 15 - 160 m

### Pompa Kodu

Örnek:



# SPLT & SPLT.M Serisi

Ayrılabilir Gövdeli Çift Emişli Santrifüj Pompalar

Teknik Üstünlükler



Mas Grup

1	A	SPLT 65-250		6307 C3 6307 C3
2	B	SPLT 80-250		6308 C3 6308 C3
3		SPLT 80-360		
4		SPLT 100-250		
5	C	SPLT 100-315		6310 C3 6310 C3
6		SPLT 150-250		
7	D	SPLT 125-400		NU 312 6312 C3
8		SPLT 150-315		
9		SPLT 150-400		
10		SPLT 150-500		
11		SPLT 200-315		
12		SPLT 200-400		
13	E	SPLT 200-500		NU 314 6314 C3
14		SPLT 200-670		
15		SPLT 250-400		
16		SPLT 250-315		
17		SPLT 250-500		
18	F	SPLT 350-400		NU 316 6316 C3
19		SPLT 350-500		
20		SPLT 500-500		
21		SPLT 400-400		



GÖVDE



ÇARK



MİL



SALMASTRA  
KUTUSU



RULMAN  
YATAĞI



GLEN



RULMAN

# SPLT & SPLT.M Serisi

## Ayrılabilir Gövdeli Çift Emişli Santrifüj Pompalar

### Teknik Üstünlükler



Mas Grup

#### Çok Yönlü Gövde Tasarımı

- Eş eksenli giriş çıkış flanşları
- Kısaltılmış yataklar arası mesafe sayesinde azaltılmış yatak yükleri
- Kompakt tasarımı üst ve alt gövdelerde yer alan flanşlar ve ön gerilmeli civatalarla bağlantı sayesinde ortadan kaldırılmış sızıntı sorunu
- Dönme yönünü değiştirme olanağı
- Küçük ve kendini hizalayan üst gövde sayesinde kolay montaj

#### Yüksek Performanslı Çark

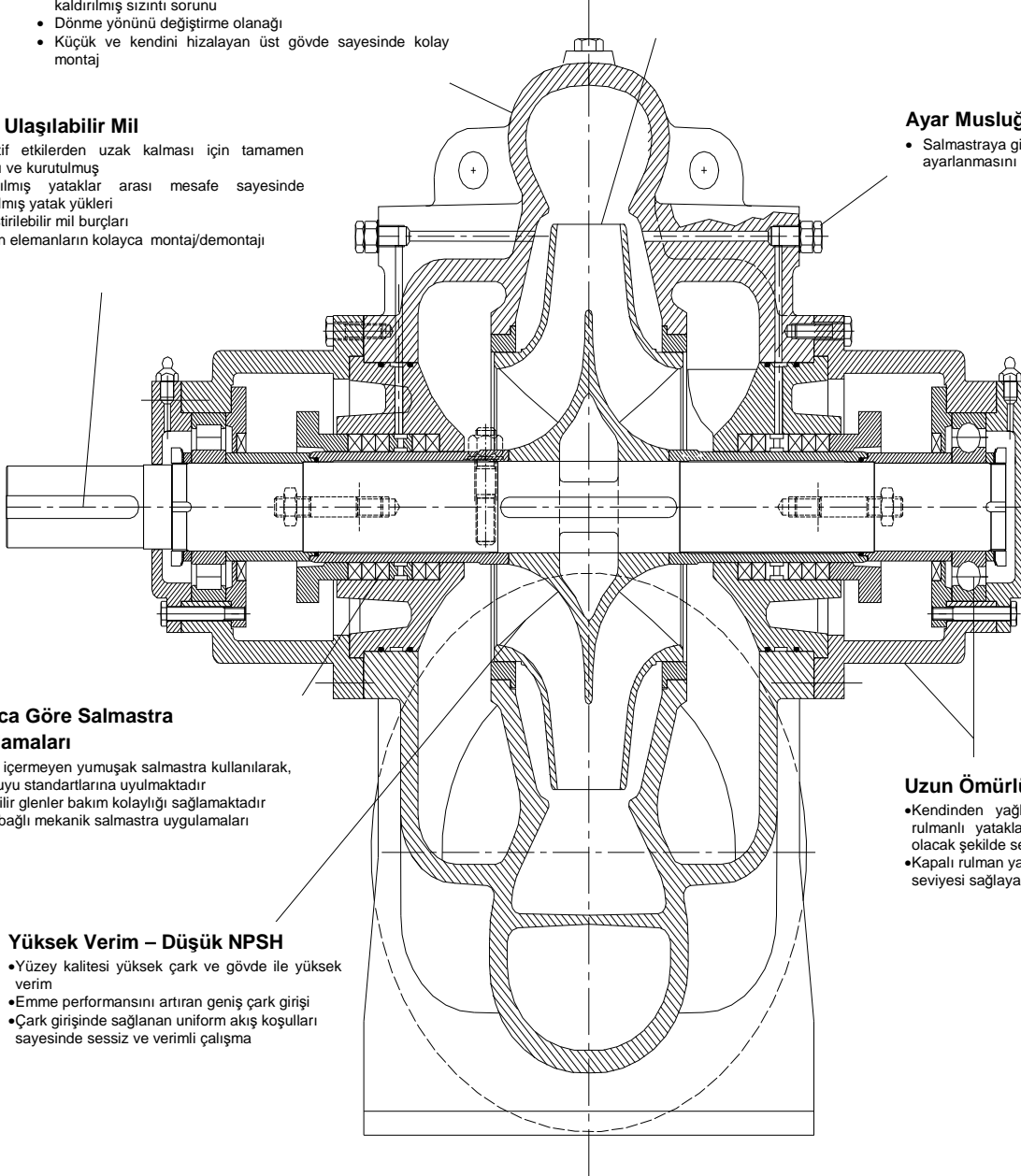
- Sirt sirta tasarımıyla en aza indirilmiş eksenel yük
- Aşınma halkası seçeneği
- Yüksek hidrolik verimli kanat tasarımları

#### Kolay Ulaşılabilir Mil

- Korozif etkilerden uzak kalması için tamamen kapalı ve kurutulmuş
- Kısaltılmış yataklar arası mesafe sayesinde azaltılmış yatak yükleri
- Değiştirilebilir mil burçları
- Dönen elemanların kolayca montaj/demontajı

#### Ayar Musluğu

- Salmastraya giden suyun kolayca ayarlanmasını sağlar



#### İhtiyaca Göre Salmastra Uygulamaları

- Asbest içermeyen yumuşak salmastra kullanılarak, içme suyu standartlarına uyulmaktadır
- Ayrılabilir glenler bakım kolaylığı sağlamaktadır
- İsteğe bağlı mekanik salmastra uygulamaları

#### Uzun Ömürlü Yataklama

- Kendinden yağlamalı ya da gres yağlamalı rulmanlı yataklar yatak ömrü yeterince uzun olacak şekilde seilmiştirlerdir
- Kapalı rulman yatakları, düşük ses ve titreşim seviyesi sağlayacak şekilde tasarlanmıştır

#### Yüksek Verim – Düşük NPSH

- Yüzey kalitesi yüksek çark ve gövde ile yüksek verim
- Emme performansını artıran geniş çark girişi
- Çark girişinde sağlanan uniform akış koşulları sayesinde sessiz ve verimli çalışma

# SPLT & SPLT.M Serisi

Ayrılabilir Gövdeli Çift Emişli Santrifüj Pompalar

## ATEX Tanımlaması



Mas Grup

### ATEX Kodlaması

ATEX -95

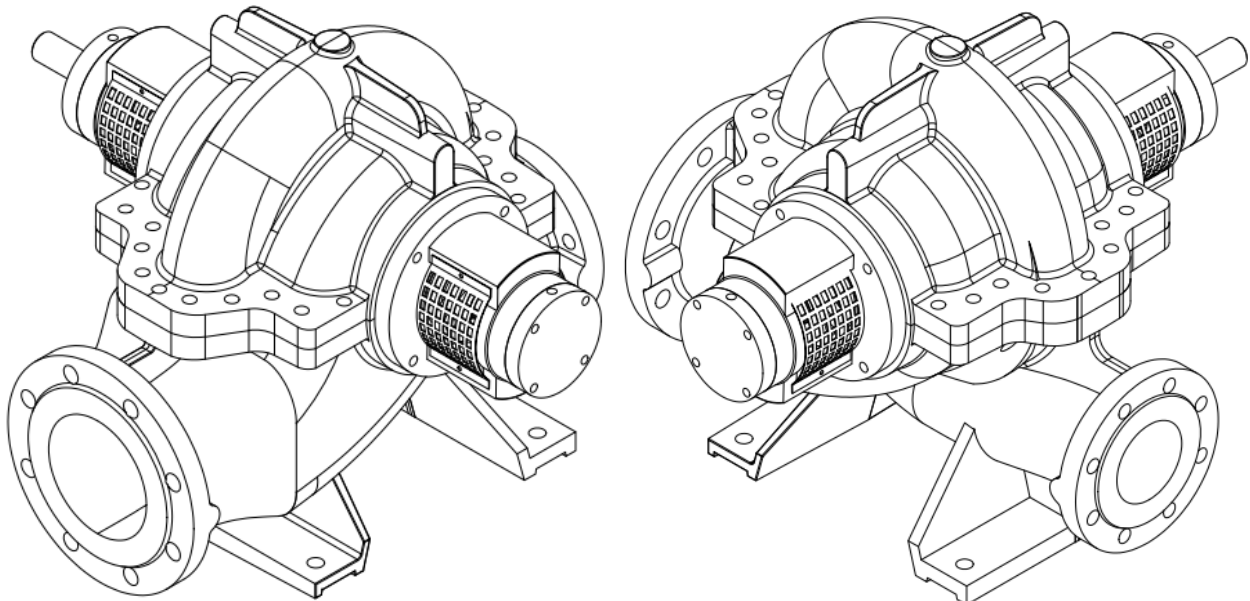


II 2G /D c Tx (85 °C – 200 °C)

Ekipman Grupları (PATLAYICI ORTAMLARDAKİ EKİPMAN YÖNETMELİĞİ 94/9/AT)							
Grup I			Grup II				
(Madenler, Grizu ve Yanıcı Tozlar)			(Diğer Patlayıcı Ortamlar, Gaz/Toz)				
Kategori M1	Kategori M2	Kategori 1		Kategori 2		Kategori 3	
		G	D	G	D	G	D
(Gaz)	(Toz)	(Gaz)	(Toz)	(Gaz)	(Toz)	(Gaz)	(Toz)
Patlayıcı ortam koşullarında çalışan çok yüksek değerlerde korumaya sahip ekipmanlardır.	Patlayıcı ortam koşullarında bulunan yüksek değerlerde korumaya sahip ekipmanlardır.	Patlayıcı ortam koşullarında çalışan çok yüksek değerlerde korumaya	Yüksek değerlerde korumaya sahip ekipmanlardır.	Normal değerlerde korumaya sahip ekipmanlardır.			

ISI GRUPLARI		
Alan sınıflamasına göre gerekli sıcaklık sınıfı	Gaz ya da buharın tutuşma sıcaklığı	Ekipmanlar için izin verilen sıcaklık sınıfları
T1	> 450 °C	T1 - T6
T2	> 300 °C	T2 - T6
T3	> 200 °C	T3 - T6
T4	> 135 °C	T4 - T6
T5	> 100 °C	T5 - T6
T6	> 85 °C	T6

Kod	Tanım
II	Maden dışı diğer patlayıcı ortamlardaki kullanım
2	2. Kategori: Yüksek değerlerde koruma
G	Gaz veya buhar nedeniyle patlama riski olan ortamlar için
T	Sıcaklık grubu
X	Motor üreticisinin ATEX işaretlemesi



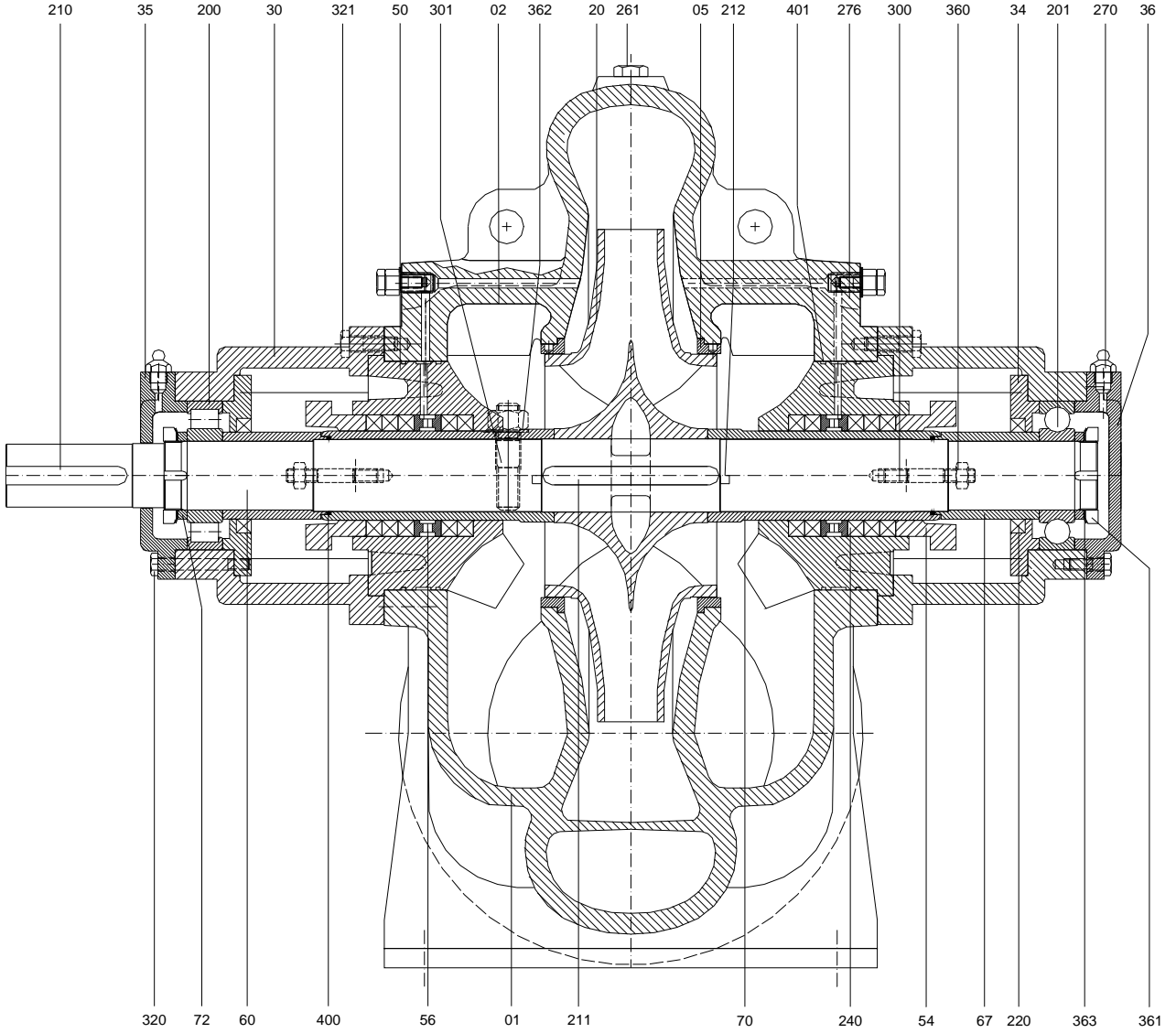
# SPLT & SPLT.M Serisi

Ayrılabilir Gövdeli Çift Emişli Santrifüj Pompalar

## Montaj Kesit Resmi SPLT Tipleri



Mas Grup



## PARÇA LİSTESİ

PARÇA NO	PARÇA ADI	PARÇA NO	PARÇA ADI
01	Alt Gövde	211	Çark Kaması
02	Üst Gövde	212	Aşınma Halkası Kaması
05	Aşınma Halkası	220	Yağ Keçesi
20	Çark	240	Yumuşak Salmastra
30	Yatak Gövdesi	261	Tapa
34	Yatak Kapağı (iç)	270	Gresörlük
35	Yatak Kapağı (Motor Tarafı)	276	Ayar Musluğu
36	Yatak Kapağı (Kör Taraf)	300	Glen Saplaması
50	Salmastra Kutusu	301	Gövde Saplaması
54	Glen	320	Altıköşe Civata
56	Sulama Halkası	321	Civata
60	Mil	360	Somun, Glen
67	Burç	361	Somun, Yatak
70	Salmastra Burcu	362	Somun, Gövde
72	Rulman Burcu	363	Pul, Yatak
200	Rulman	400	O-Ring (Mil Burcu)
201	Rulman	401	O-Ring (Salmastra Burcu)
210	Kaplin Kaması		



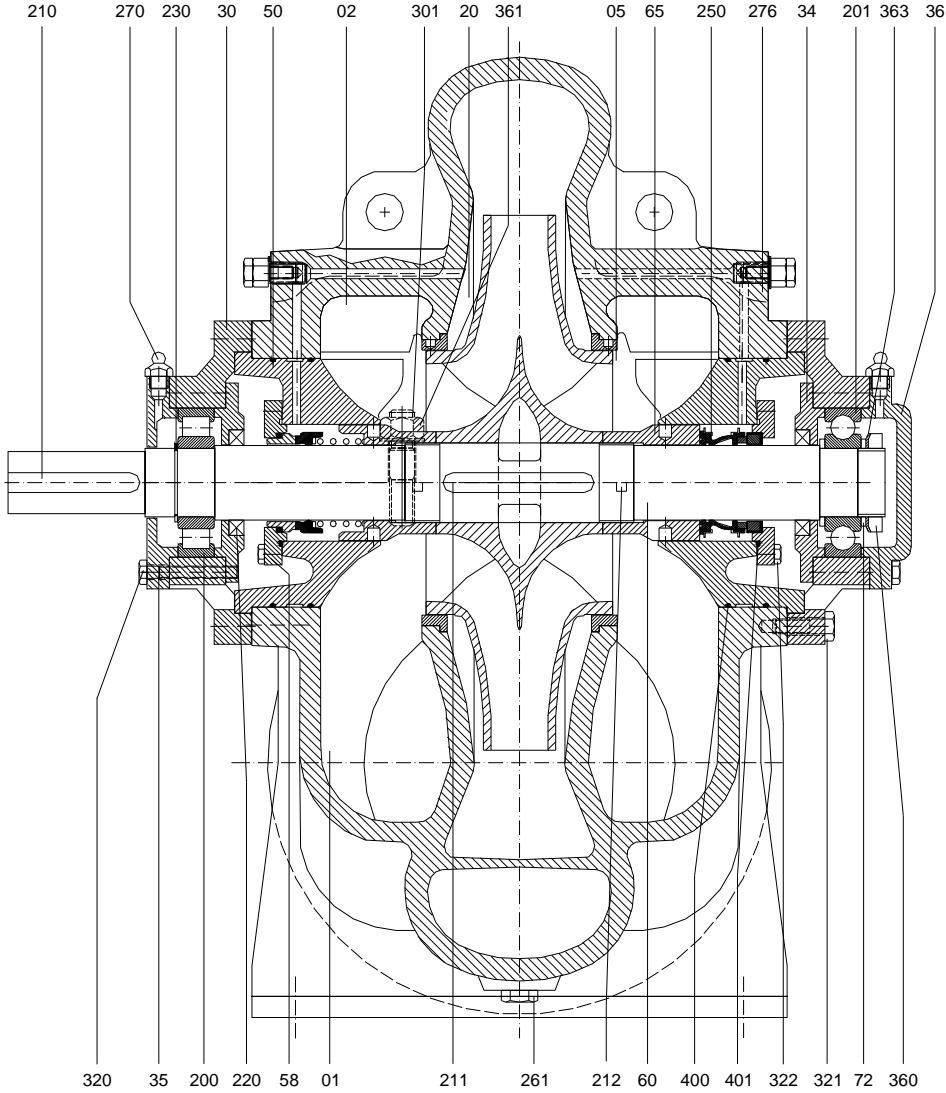
# SPLT & SPLT.M Serisi

Ayrılabilir Gövdeli Çift Emişli Santrifüj Pompalar

## Montaj Kesit Resmi SPLT.M Tipleri



Mas Grup



## PARÇA LİSTESİ

PARÇA NO	PARÇA ADI	PARÇA NO	PARÇA ADI
01	Alt Gövde	212	Aşınma Halkası Kaması
02	Üst Gövde	220	Yağ Keçesi
05	Aşınma Halkası	230	Emniyet Segmanı
20	Çark	250	Mekanik Salmastra
30	Yatak Gövdesi	261	Tapa
34	Yatak Kapağı (iç)	270	Gresörlük
35	Yatak Kapağı (Motor Tarafı)	276	Ayar Musluğu
36	Yatak Kapağı (Kör Tarafı)	301	Gövde Saplaması
50	Salmastra Kutusu	320	Altıköşe Cıvata
58	Mek. Salmastra Kapağı	321	Cıvata
60	Mil	322	Cıvata, Mek. Sal. Kapağı
65	Çark Somunu	361	Somun, Yatak
72	Rulman Burcu	362	Somun, Gövde
200	Rulman	363	Pul, Yatak
201	Rulman	400	O-Ring (Mil Burcu)
210	Kaplin Kaması	401	O-Ring (Salmastra Burcu)
211	Çark Kaması		

## SPLT & SPLT.M Serisi

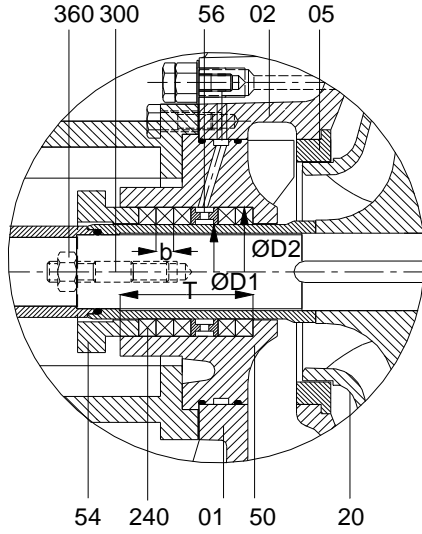
Ayrılabilir Gövdeli Çift Emişli Santrifüj Pompalar

### Teknik Bilgi



Mas Grup

### SPLT TİPİ YATAK-SALMASTRA KUTUSU (Yumuşak Salmastra)



01	Alt Gövde
02	Üst Gövde
05	Aşınma Halkası
20	Çark
50	Salmastra Kutusu
54	Glen
56	Sulama Halkası
240	Salmastra
300	Glen Saplaması
360	Somun

Pompa Tipi	Rulman (Motor Tarafı)	Rulman (Kör Taraf)	Salmastra (ØD2xØD1xbxT) (mm)	Salmastra Kutusu
SPLT 65-250	6307 C3	6307 C3	Ø61xØ45x8x55.5	2x(4 Salmastra +1 Sulama Halkası)
SPLT 80-250 SPLT 80-360 SPLT 100-250	6308 C3	6308 C3	Ø75X Ø55x10x76	2x(5 Salmastra +1 Sulama Halkası)
SPLT 100-315 SPLT 150-250	6310 C3	6310 C3	Ø90XØ66x12x75	2x(4 Salmastra +1 Sulama Halkası)
SPLT 125-400 SPLT 150-315 SPLT 150-400 SPLT 150-500 SPLT 200-315 SPLT 200-400	NU 312	6312 C3	Ø106XØ78x14x105	2x(5 Salmastra +1 Sulama Halkası)
SPLT 200-500 SPLT 250-400 SPLT 250-315 SPLT 250-500	NU 314	6314 C3	Ø116XØ88x14x105	2x(5 Salmastra +1 Sulama Halkası)
SPLT 350-400 SPLT 350-500 SPLT 400-400 SPLT 500-500	NU 316 6316 C3 NU 316	6316 C3	Ø140XØ100x20x140.5 Ø132XØ100x16x105 Ø140XØ100x20x140.5	2x(5 Salmastra +1 Sulama Halkası) 2x(4 Salmastra +1 Sulama Halkası) 2x(5 Salmastra +1 Sulama Halkası)

### SPLT.M TİPİ YATAK-SALMASTRA KUTUSU (Mek. Salmastralı Kompakt Tasarım)

Pompa Tipi	Rulman (Motor Tarafı)	Rulman (Kör Taraf)	Mek. Sal. Çapı (mm)	Mek. Sal. Tipi
SPLT.M 65-250	6306 C3	6306 C3	Ø35	M3N veya MG1
SPLT.M 80-250 SPLT.M 80-360 SPLT.M 100-250	6307 C3	6307 C3	Ø40	M3N veya MG1
SPLT.M 100-315 SPLT.M 150-250	6309 C3	6309 C3	Ø50	M3N veya MG1
SPLT.M 125-400 SPLT.M 150-315 SPLT.M 150-400 SPLT.M 150-500 SPLT.M 200-315 SPLT.M 200-400	NU 311	6311 C3	Ø60	M3N veya MG1
SPLT.M 200-500 SPLT.M 250-400 SPLT.M 250-315 SPLT.M 250-500	NU 313	6313 C3	Ø70	M3N veya MG1
SPLT.M 350-400	NU 315	6315 C3	Ø80	M3N veya MG1



## SPLT & SPLT.M Serisi

Ayrılabilir Gövdeli Çift Emişli Santrifüj Pompalar

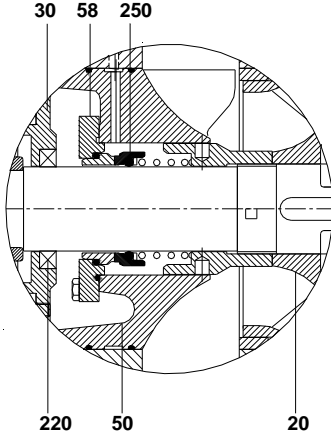
### SPLT.M Tipi Mekanik Salmastra Uygulamaları



Mas Grup

#### BURGMANN M3N

- Tekli düzen
- Balanssız
- Konik yaylı
- Dönüş yönüne bağımlı
- EN 12756 dâhilinde

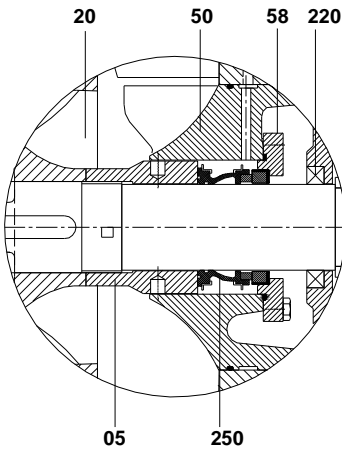


$p_1$	: 10 Bar
$t$	: -20...180 °C
$V_g$	: 10 m/s
Eksenel hareket	: $\pm 1,0$ mm

Parça No	Parça adı
20	Çark
30	Rulman yatağı
50	Salmastra kutusu
58	Mek. Sal. Kapağı
220	Yağ keçesi
250	Mekanik salmastra

#### BURGMANN MG1

- Tekli düzen
- Balanssız
- Elastomer körüklü
- Dönüş yönünden bağımsız



$p_1$	: 12 Bar
$t$	: -20...120 °C
$V_g$	: 10 m/s

Parça No	Parça adı
20	Çark
05	Aşınma halkası
50	Salmastra kutusu
58	Mek. Sal. Kapağı
220	Yağ keçesi
250	Mekanik salmastra

## SPLT & SPLT.M Serisi

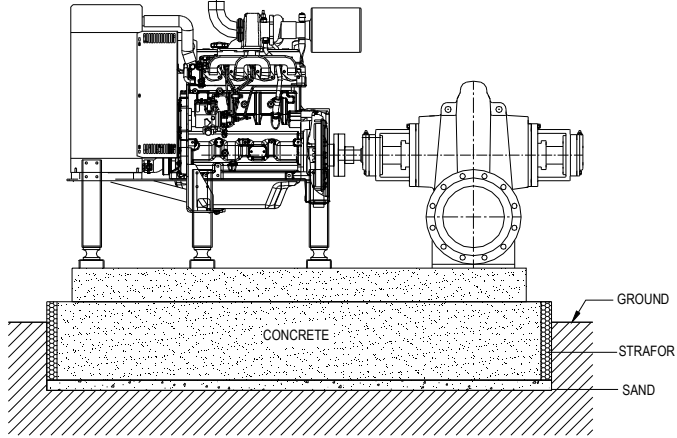
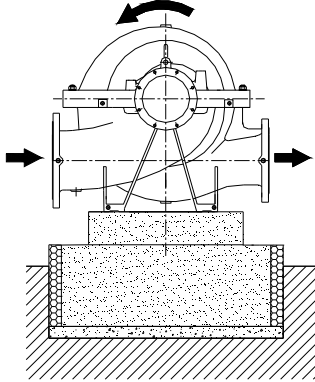
Ayrılabilir Gövdeli Çift Emişli Santrifüj Pompalar

Yerleştirme Düzenleri

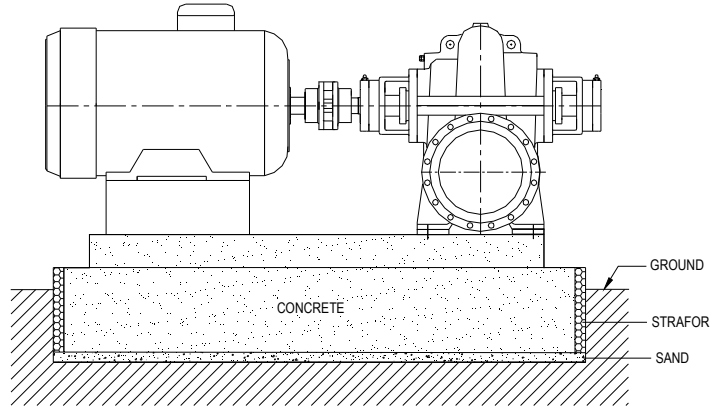
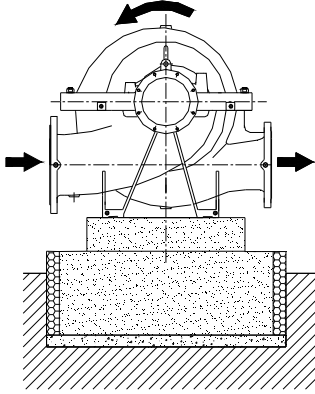


Mas Grup

### Dizel Motorlu Yatay Yerleşim



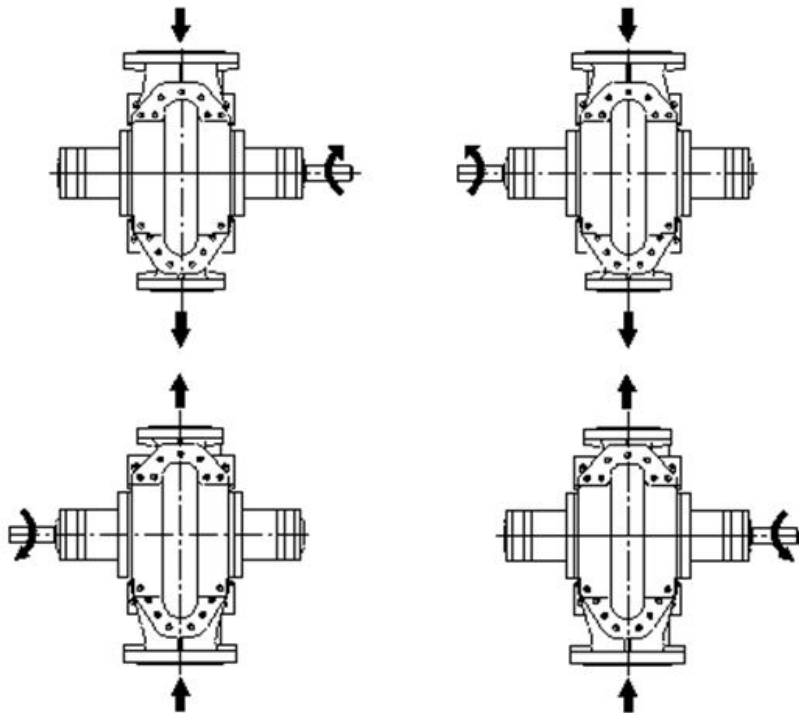
### Elektrik Motorlu Yatay Yerleşim



### Dönüş ve Akış Yönü

Dönüş yönü saat yönünde  
(tahrik tarafından bakıldığında)

Dönüş yönü saatin tersi  
(tahrik tarafından bakıldığında)



# SPLT & SPLT.M Serisi

Ayrılabilir Gövdeli Çift Emişli Santrifüj Pompalar

## Teknik Bilgi



Mas Grup

## Malzeme Seçenekleri

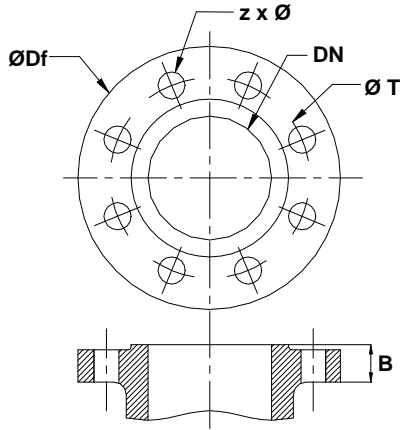
Parça	Malzeme No						
		0.6025	0.7040	2.1050.01	1.4021	1.4301	1.4401
Gövde		●	○	○		○	○
Çark		●	○	○		○	○
Mil					●	○	○
Aşınma Halkası				●	○	○	○
Salmastra Kutusu		●	○	○		○	○
Glen			●	○		○	○
Rulman Yatağı		●					
Rulman Kapağı		●					

● – Standart İmalat  
○ – Opsiyonel

## Malzeme Eşdeğeri

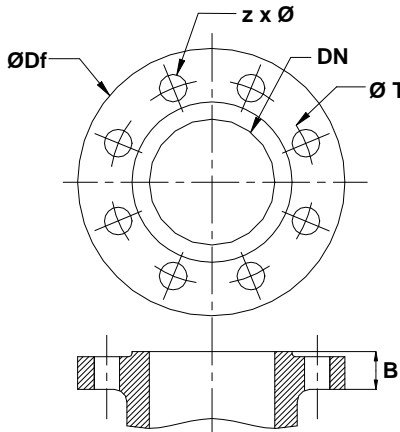
Tanımlama	DIN 17007	EN-DIN	ASTM
Pik Döküm	0.6025	GJL-250 (GG25)	A 48 Class 40-B
Sfero Döküm	0.7040	GJS-400-15 (GGG40)	A 536 Gr.60-40-18
Bronz Döküm	2.1050.01	G-Cu Sn 10	B 584 C 90700
Krom Paslanmaz Çelik	1.4021	X20 Cr 13	A 276 Type 420
Krom Nikel Paslanmaz Çelik	1.4301	X5 Cr Ni 18.9	A 276 Type 304
Krom Nikel Molibden Paslanmaz Çelik	1.4401	X5 Cr Ni Mo 18.10	A 276 Type 316

## PN 16 Flanş Boyutları



DN mm ø	Df mm ø	T mm ø	Z Each	ø mm ø	B mm
DN 65	185	145	4	18	20
DN 80	200	160	8	18	22
DN 100	220	180	8	18	24
DN 125	250	210	8	18	26
DN 150	285	240	8	23	26
DN 200	340	295	12	23	30
DN 250	405	355	12	27	32
DN 300	460	410	12	27	32
DN 350	520	470	16	27	36
DN 400	580	525	16	30	38

## PN 10 Flanş Boyutları



DN mm ø	Df mm ø	T mm ø	Z Each	ø mm ø	B mm
DN 250	395	350	12	23	28
DN 300	445	400	12	23	28
DN 350	505	460	16	23	30
DN 400	565	515	16	27	32
DN 500	670	620	20	27	34

## SPLT & SPLT.M Serisi

Ayrılabilir Gövdeli Çift Emişli Santrifüj Pompalar

### Teknik Bilgi

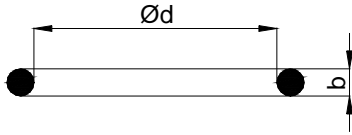


Mas Grup

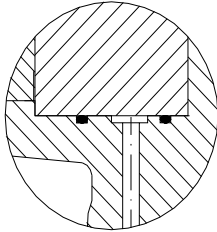
### Flanş Listesi

Pompa Tipi	Flanşlar	
	DNs (mm) (Emme)	DNd (mm) (Basma)
65-250	100	65
80-250	125	80
80-360	125	80
100-250	150	100
100-315	150	100
150-250	200	150
125-400	150	125
150-315	200	150
150-400	200	150
150-500	200	150
200-315	250	200
200-400	250	200
200-500	250	200
250-315	300	250
250-400	300	250
250-500	300	250
350-400	400	350
350-500	400	350
400-400	500	400
500-500	500	500

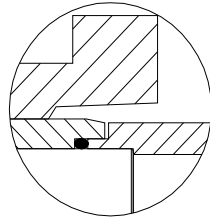
### Salmastra Kutusu Ve Salmastra Burcu O-Ring Boyutları



Salmastra Kutusu O-Ringi



Salmastra Burcu O-Ringi



Pompa Tipi	O-Ring, Salmastra Kutusu			O-Ring, Salmastra Burcu		
	Ød (mm)	b (mm)	Adet	Ød (mm)	b (mm)	Adet
65-250	-	-	-	30		
80-250	145	3	3	43	3	2
80-360				50		
100-250				60		
100-315	168	4	4	70	3	2
125-400	190			80		
150-315				5		
150-400		4				
150-500	200	4	4	80	5	
200-315				3		
200-400				4		
200-500	260	4	4	80	5	
250-400				3		
250-315				4		
250-500	260	4	4	80	3	
350-400				5		
350-500				4		
400-400	260	4	4	80	3	
500-500				4		

**Not:** SPLT tiplerinde hem salmastra kutusu hem burcu için O-ring bulunmaktadır. SPLT.M tiplerinde salmastra burcu bulunmadığından burca takılan bir O-ring söz konusu değildir.

## SPLT & SPLT.M Serisi

Ayrılabilir Gövdeli Çift Emişli Santrifüj Pompalar

### Teknik Bilgi



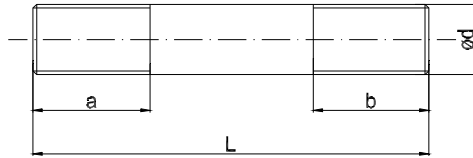
Mas Grup

### Kama Boyutları SPLT ve SPLT.M (DIN 6885 A)

Pompa Tipi	Çark Kaması (mm)	Kaplin Kaması (mm)	Malzeme	
65-250	10x8x40	8x7x55	St 50	
80-250	12x8x116	10x8x75		
80-360	12x8x116	10x8x75		
100-250	12x8x116	10x8x75		
100-315	14x9x132	14x9x105		
125-400	16x10x124	16x10x100		
150-315	16x10x124	16x10x100		
150-400	16x10x124	16x10x100		
150-500	16x10x124	16x10x100		
200-315	16x10x154	16x10x100		AISI 304
200-400	16x10x154	16x10x100		
200-500	16x10x180	18x11x135		AISI 316
250-400	16x10x180	18x11x135		
250-315	16x10x200	18x11x135		
250-500	16x10x200	18x11x135		
350-400	20x12x205	20x12x135		
350-500	20x12x205	20x12x135		
400-400	20x12x250	20x12x130		
500-500	20x12x185	20x12x135		

AISI 304 ve AISI 316 malzemeden kamalar opsiyoneldir.

### SPLT ve SPLT.M Tip Pompalarda Kullanılan Saplamlar



Pompa Tipi	Gövde Saplaması				Glen Saplaması				Malzeme	
	D	a	b	L	d	a	b	L		
65-250	M12	15	20	55	M10	25	15	65	C 22 B	
80-250	M14	20	25	70	M12	25	15	70		
80-360	M14	20	25	70	M12	25	15	70		
100-250	M14	20	25	75	M12	25	15	70		
100-315	M14	20	30	65	M14	30	20	80		
125-400	M20	35	30	95	M14	30	25	130		
150-315	M20	35	30	95	M14	30	25	130		
150-400	M20	35	30	95	M14	30	25	130		
150-500	M20	35	30	95	M14	30	25	130		
200-315	M20	30	30	95	M14	30	25	130		AISI 304
200-400	M20	40	30	95	M14	30	25	130		
200-500	M20	40	30	95	M16	35	30	130		AISI 316
250-400	M20	40	30	95	M16	35	30	130		
250-315	M20	40	30	95	M16	35	30	130		
250-500	M24	40	30	95	M16	35	30	130		
350-400	M27	40	30	110	M20	35	30	130		
350-500	M27	40	30	110	M20	35	30	130		
400-400	M24	40	30	110	M16	35	30	90		
500-500	M27	40	30	110	M20	35	30	130		

AISI 304 ve AISI 316 malzemeden saplamalar opsiyoneldir.

**Not:** SPLT.M, tip pompalarda glen bulunmadığından, glen saplaması yoktur.

## SPLT & SPLT.M Serisi

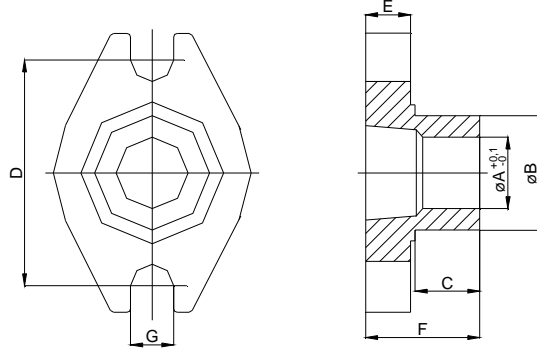
Ayrılabilir Gövdeli Çift Emişli Santrifüj Pompalar

### Teknik Bilgi



Mas Grup

### SPLT Tip Pompaların Glenleri



Pompa Tipi	Ø A (mm)	ØB (mm)	C (mm)	D (mm)	E (mm)	F (mm)	ØG (mm)	Malzeme
65-250	37	47	19	88	15	34	15	Sfero Döküm GGG 40  Bronz G-CuSn 10
80-250	55,5	75	19	115	16	35	14	
80-360	55,5	75	19	115	16	35	14	
100-250	55,5	75	19	115	16	35	14	
100-315	55,5	89	31	145	20	51	16	
125-400	65,5	106	30	155	22	52	16	
150-315	78,5	106	30	155	22	52	16	
150-400	78,5	106	30	155	22	52	16	
150-500	78,5	106	30	155	22	52	16	
200-315	78,5	106	30	155	22	52	16	
200-400	78,5	106	30	155	22	52	16	
200-500	78,5	106	30	170	22,5	52,5	18	
250-400	88,5	116	30	170	22,5	52,5	18	
250-315	88,5	116	30	170	22,5	52,5	18	
250-500	88,5	116	30	170	22,5	52,5	18	
350-400	103	140	30	185	24	54	23	
350-500	103	140	30	185	24	54	23	
400-400	101	132	25	170	25	50	18	
500-500	103	140	30	185	24	54	23	

### SPLT ve SPLT.M (DIN 931) Civatalar

Pompa Tipi	Yatak Kapağı	Adet	Yatak Gövdesi	Adet	Malzeme
65-250	M6x20	8	M10x30	8	C 22 B  AISI 304  AISI 316
80-250	M8x30	8	M10x35	8	
80-360	M8x30	8	M10x35	8	
100-250	M8x30	8	M10x35	8	
100-315	M10x30	8	M10x35	8	
125-400	M10x85	8	M12x45	8	
150-315	M10x85	8	M12x45	8	
150-400	M10x85	8	M12x45	8	
150-500	M10x85	8	M12x45	8	
200-315	M10x85	8	M12x45	8	
200-400	M10x85	8	M12x45	8	
200-500	M10x85	12	M12x45	16	
250-400	M10x85	12	M12x45	16	
250-315	M10x85	12	M12x45	16	
250-500	M10x85	12	M12x45	16	
350-400	M12x115	16	M16x60	16	
350-500	M12x115	16	M16x60	16	
400-400	M12x65	16	M16x55	16	
500-500	M12x115	16	M16x60	16	



# SPLT & SPLT.M Serisi

Ayrılabilir Gövdeli Çift Emişli Santrifüj Pompalar

## Teknik Bilgi



Mas Grup

### Tapalar, Gresörlükler ve Ayar Muslukları

Pompa Tipi	Gövde Tapası	Adet	Yatak Gövdesi Tapası	Adet	Malzeme
65-250	R ½"	1	R ½"	2	Ms 58
80-250		2			
80-360		5	R 3/8"		
100-250					
100-315					
125-400					
150-315					
150-400					
150-500					
200-315					
200-400					
200-500					
250-400					
250-315					
250-500					
350-400					
350-500					
400-400					
500-500					
			R 3/8"		

Pompa Tipi	Ayar Musluğu	Adet	Flanş Tapası	Adet	Malzeme
65-250	-	-	-	-	-
80-250	R 3/8"	1	R 3/8"	1	Ms 58
80-360					
100-250		2	R 1/2"		
100-315					
125-400					
150-315					
150-400					
150-500					
200-315					
200-400					
200-500					
250-400					
250-315					
250-500					
350-400					
350-500					
400-400					
500-500					

# SPLT & SPLT.M Serisi

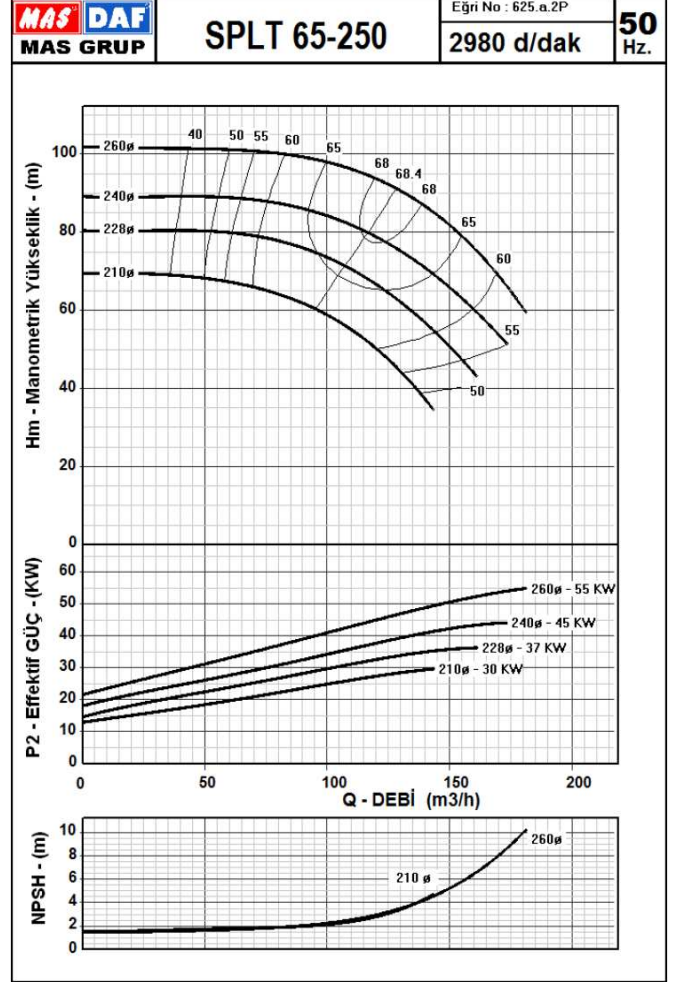
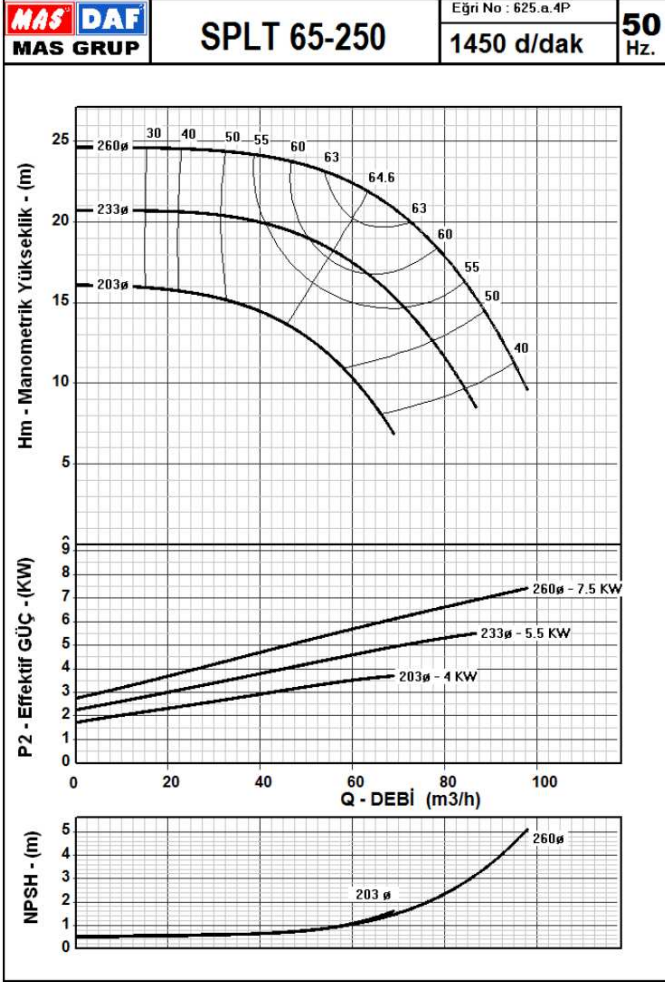
Ayrılabilir Gövdeli Çift Emişli Santrifüj Pompalar

Performans Eğrileri

SPLT 65-250



Mas Grup



# SPLT & SPLT.M Serisi

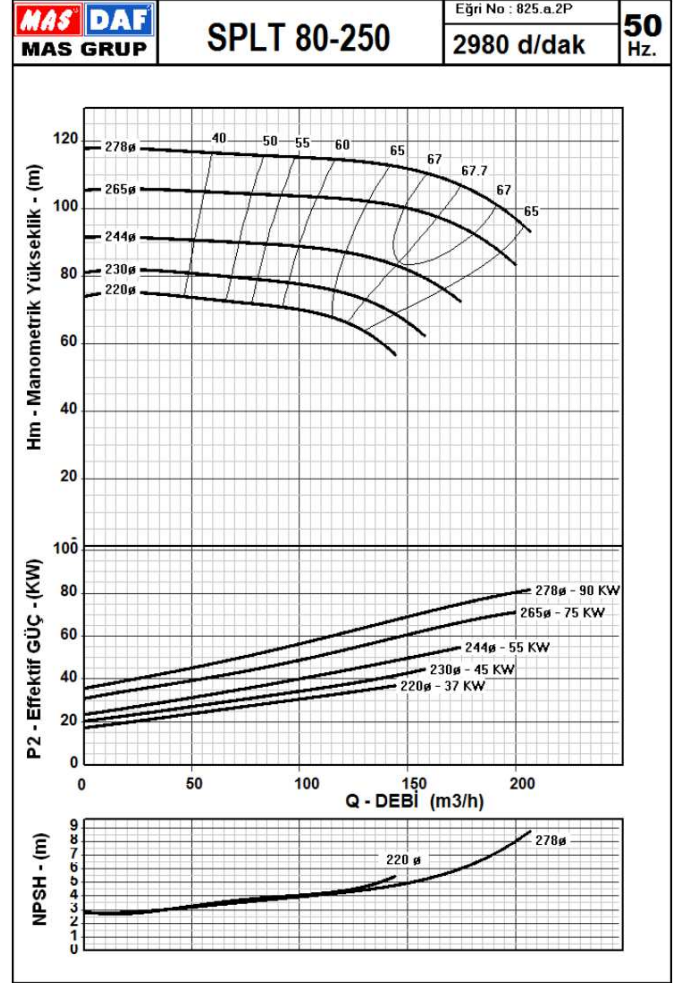
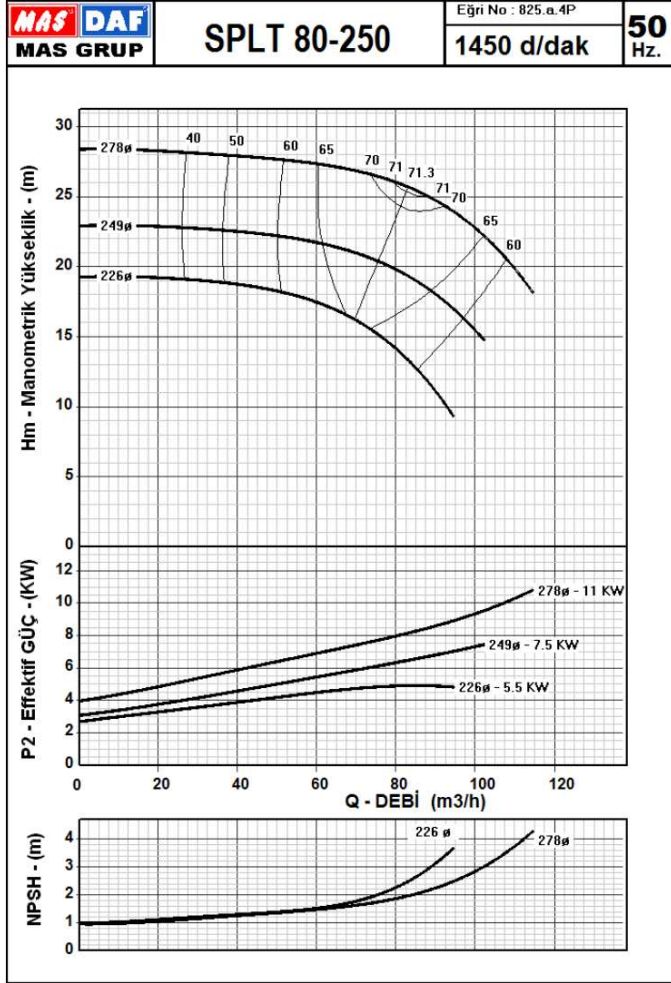
Ayrılabilir Gövdeli Çift Emişli Santrifüj Pompalar

Performans Eğrileri

SPLT 80-250



Mas Grup



# SPLT & SPLT.M Serisi

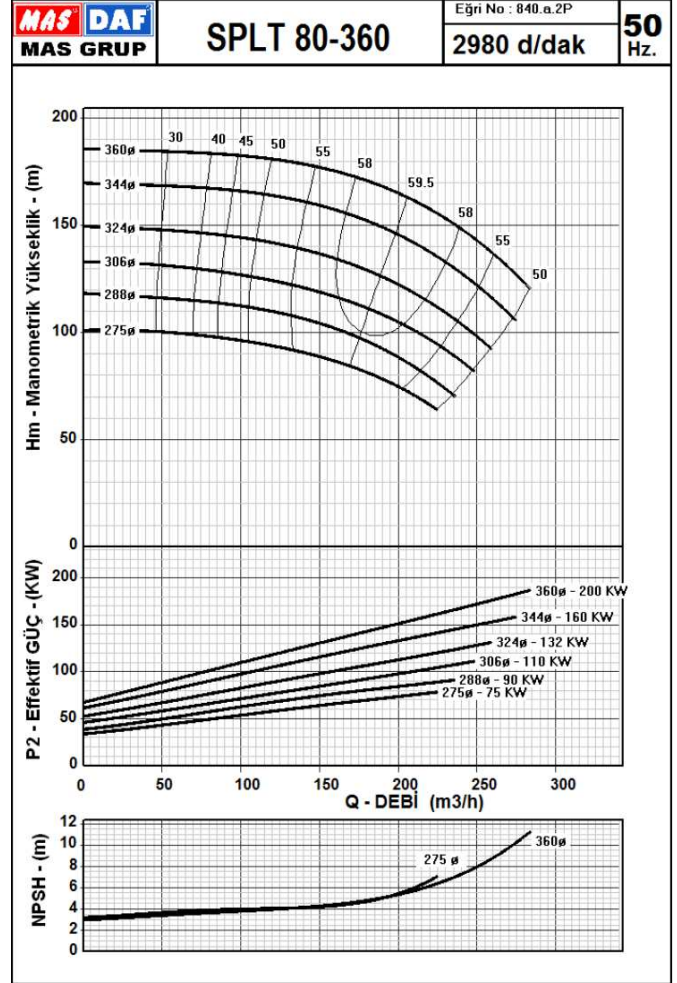
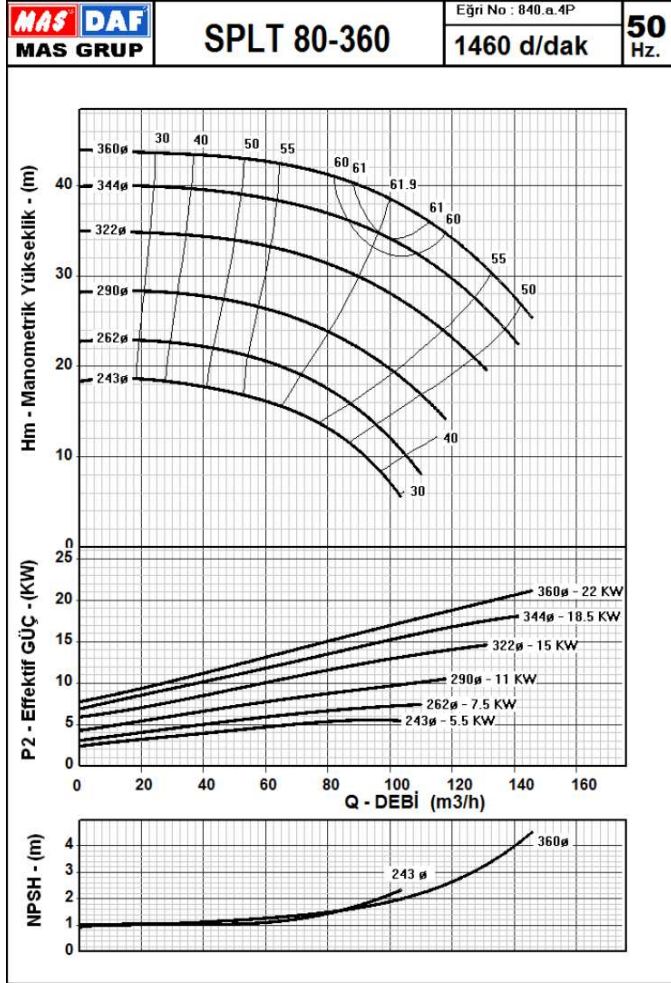
Ayrılabilir Gövdeli Çift Emişli Santrifüj Pompalar

Performans Eğrileri

SPLT 80-360



Mas Grup





# SPLT & SPLT.M Serisi

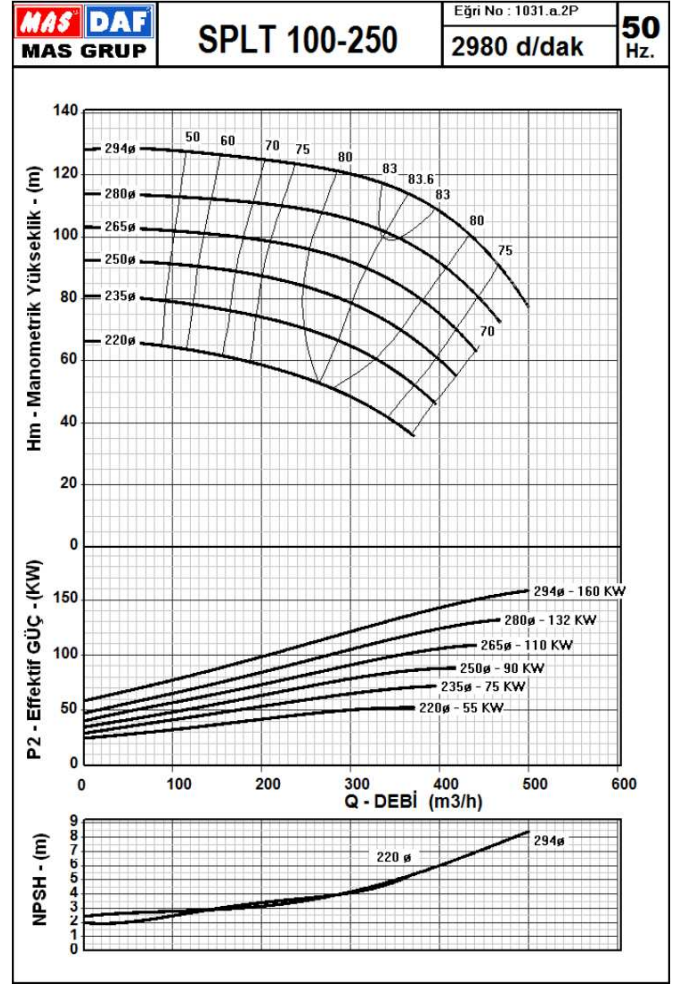
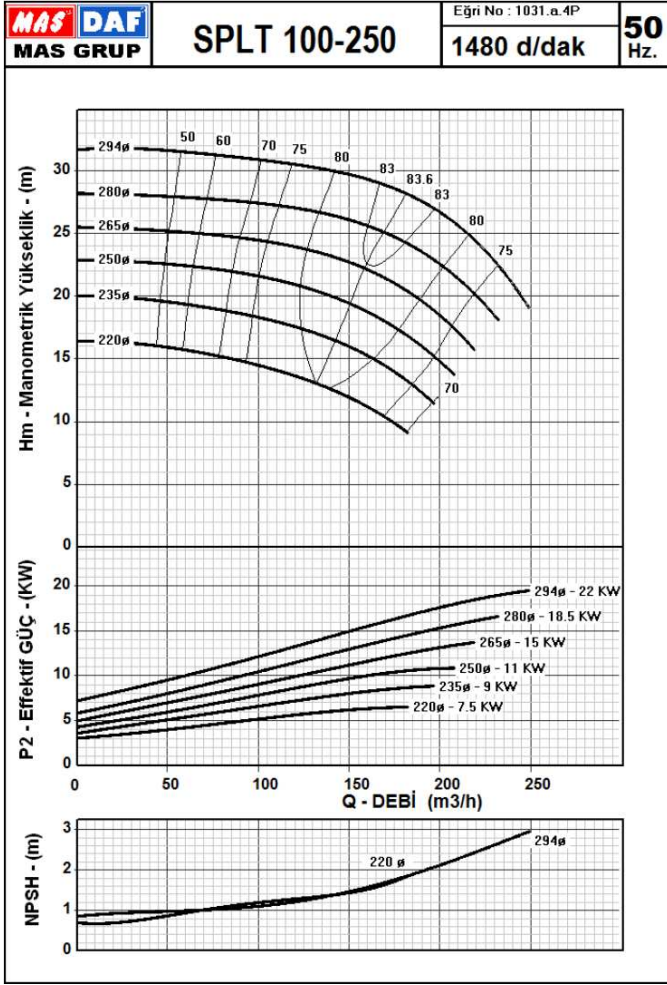
Ayrılabilir Gövdeli Çift Emişli Santrifüj Pompalar

Performans Eğrileri

SPLT 100-250



Mas Grup



# SPLT & SPLT.M Serisi

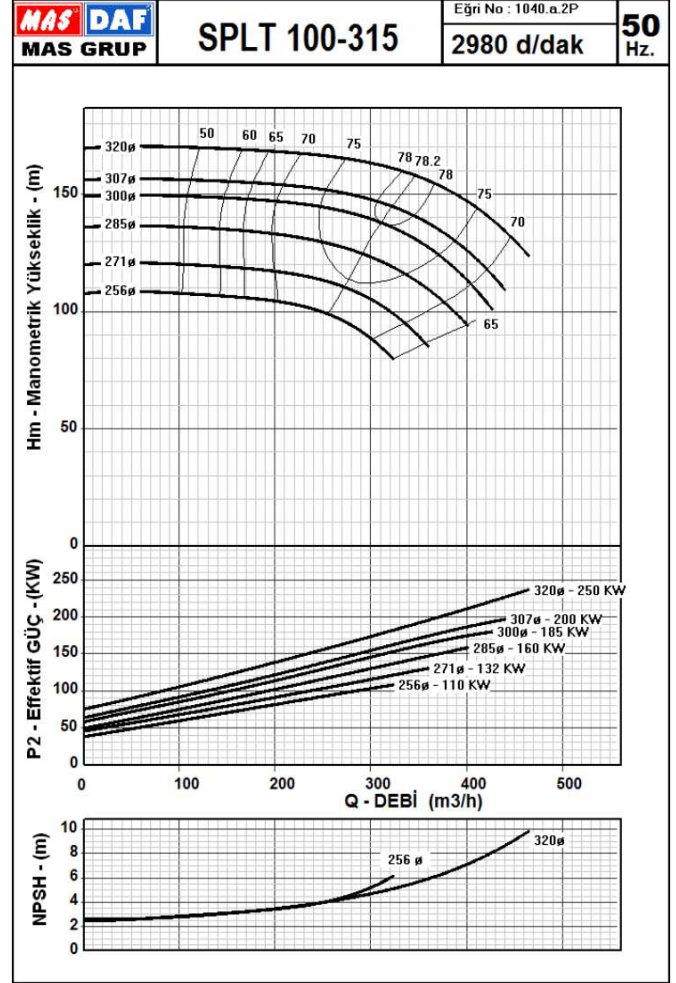
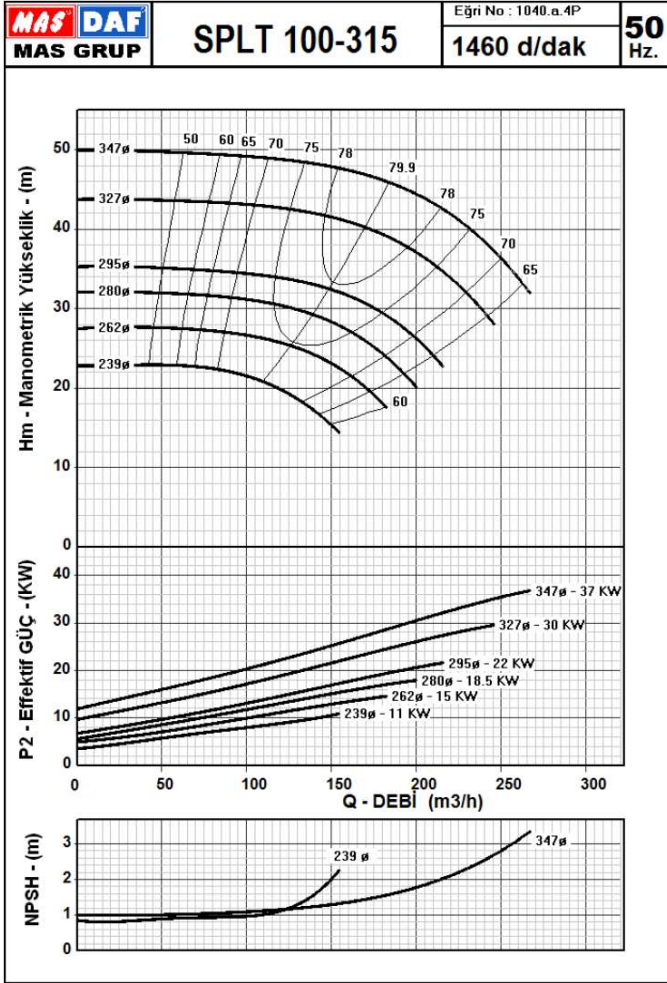
Ayrılabilir Gövdeli Çift Emişli Santrifüj Pompalar

Performans Eğrileri

SPLT 100-315



Mas Grup





# SPLT & SPLT.M Serisi

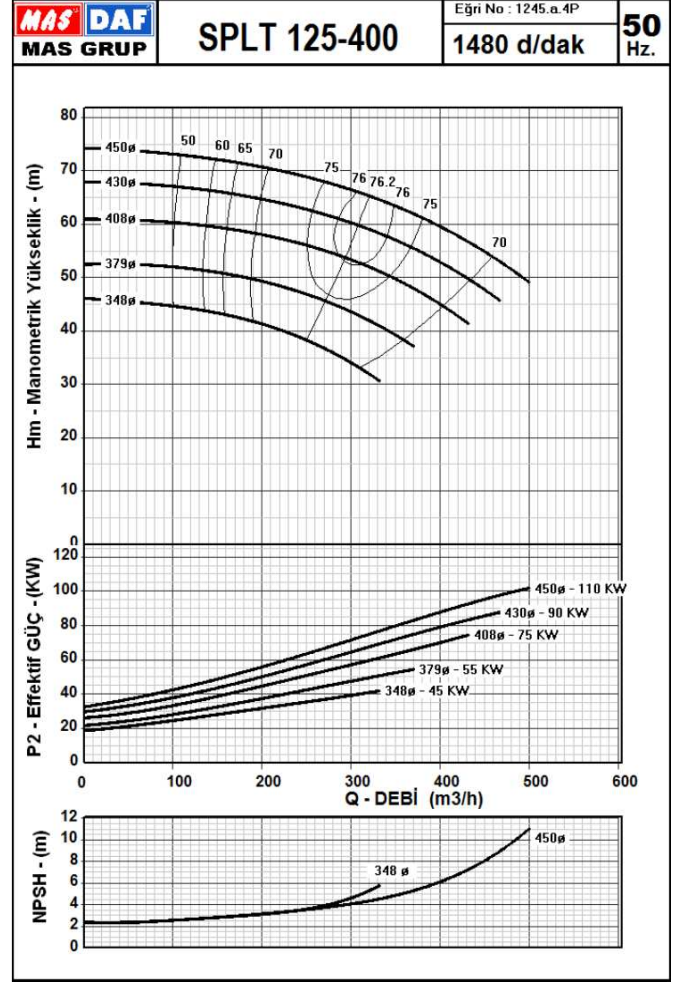
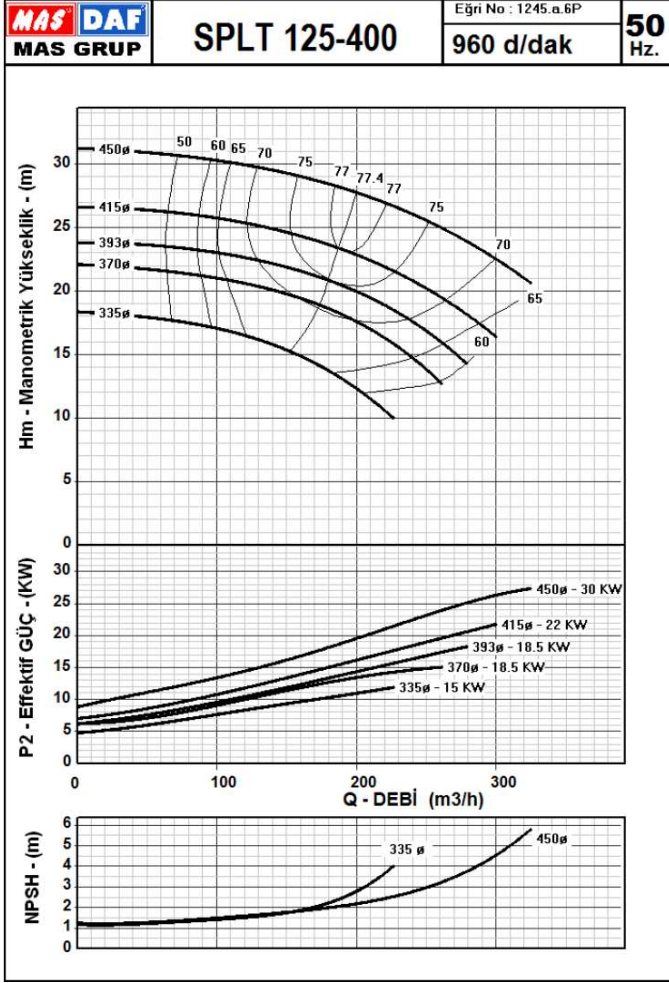
Ayrılabilir Gövdeli Çift Emişli Santrifüj Pompalar

Performans Eğrileri

SPLT 125-400



Mas Grup



# SPLT & SPLT.M Serisi

Ayrılabilir Gövdeli Çift Emişli Santrifüj Pompalar

Performans Eğrileri

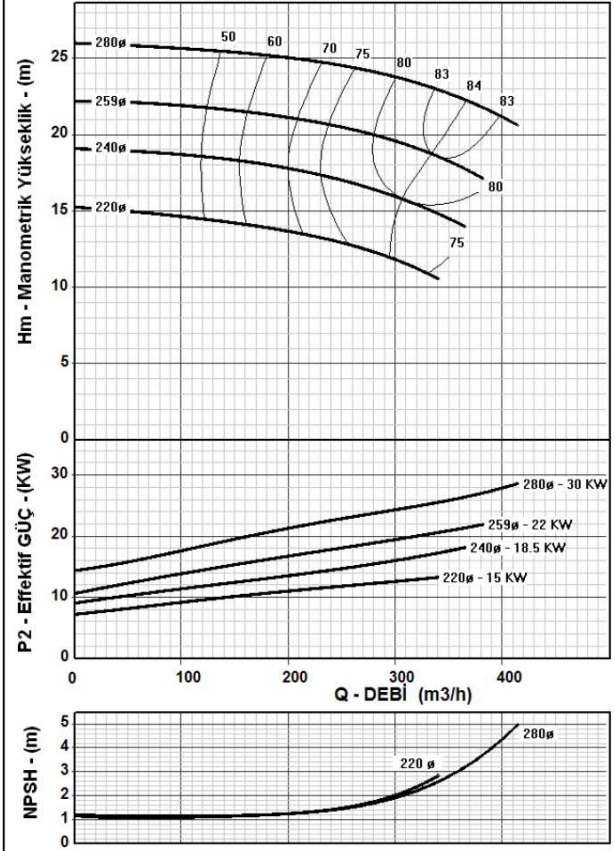
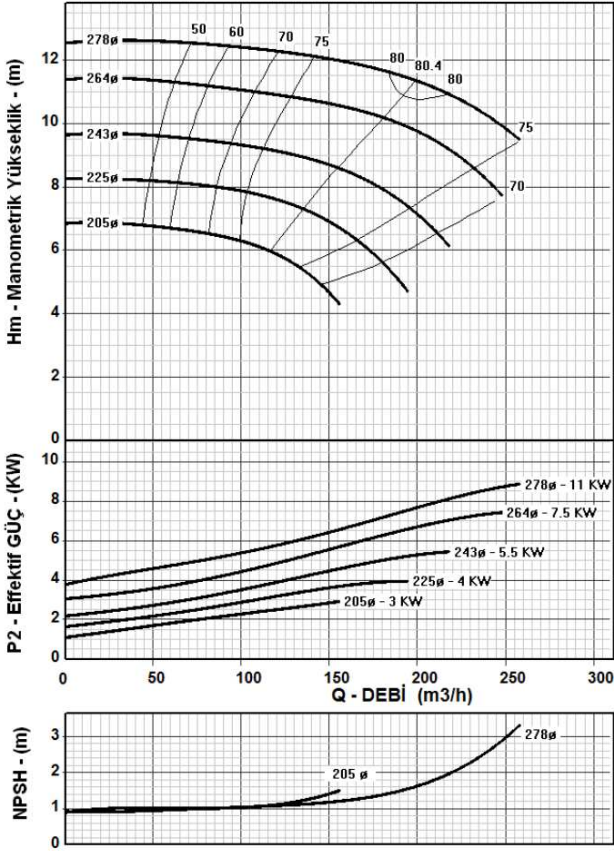
SPLT 150-250



Mas Grup

<b>MAS DAF</b> MAS GRUP	<b>SPLT 150-250</b>	Eğri No : 1025.a.6P	<b>50</b> Hz.
		960 d/dak	

<b>MAS DAF</b> MAS GRUP	<b>SPLT 150-250</b>	Eğri No : 15a.4P	<b>50</b> Hz.
		1480 d/dak	



# SPLT & SPLT.M Serisi

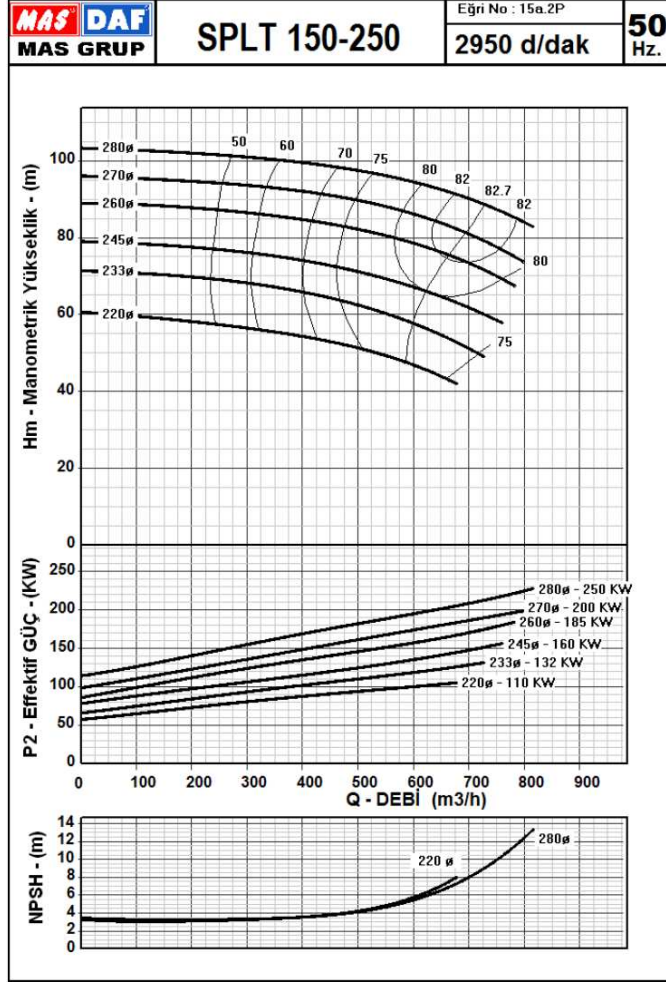
Ayrılabilir Gövdeli Çift Emişli Santrifüj Pompalar

Performans Eğrileri

SPLT 150-250



Mas Grup



# SPLT & SPLT.M Serisi

Ayrılabilir Gövdeli Çift Emişli Santrifüj Pompalar

Performans Eğrileri

SPLT 150-315



Mas Grup

**MAS DAF**  
MAS GRUP

**SPLT 150-315**

Eğri No : 1540.a.4P

**1480 d/dak**

**50 Hz.**

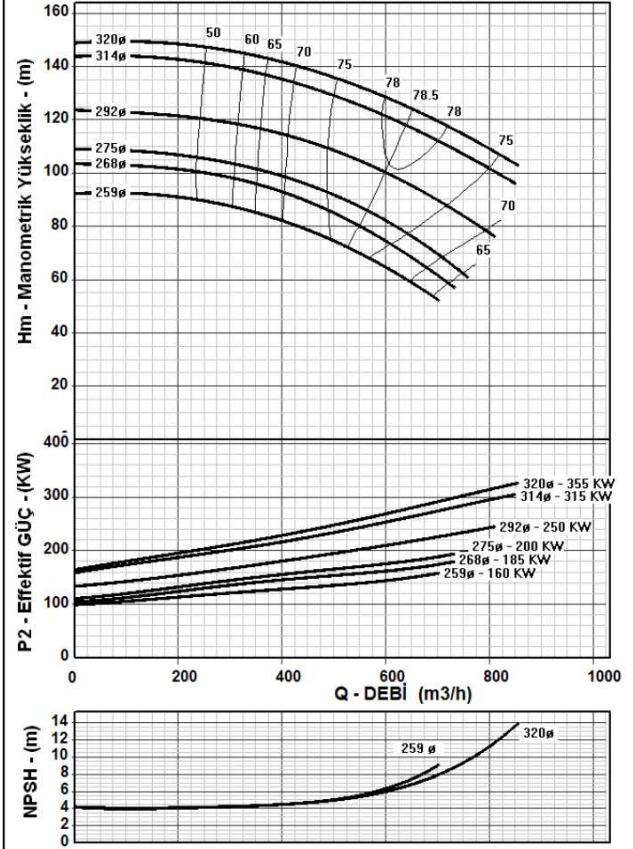
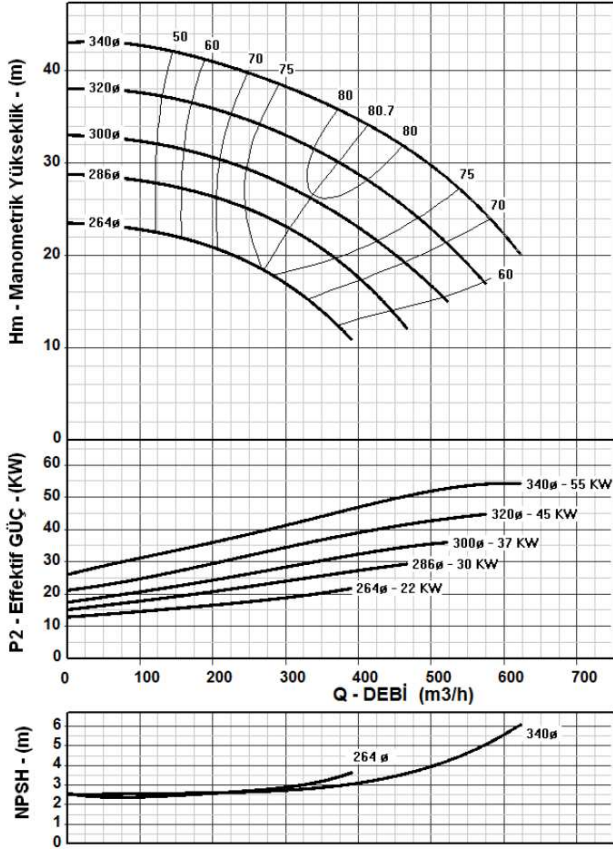
**MAS DAF**  
MAS GRUP

**SPLT 150-315**

Eğri No : 1540.a.2P

**2980 d/dak**

**50 Hz.**





# SPLT & SPLT.M Serisi

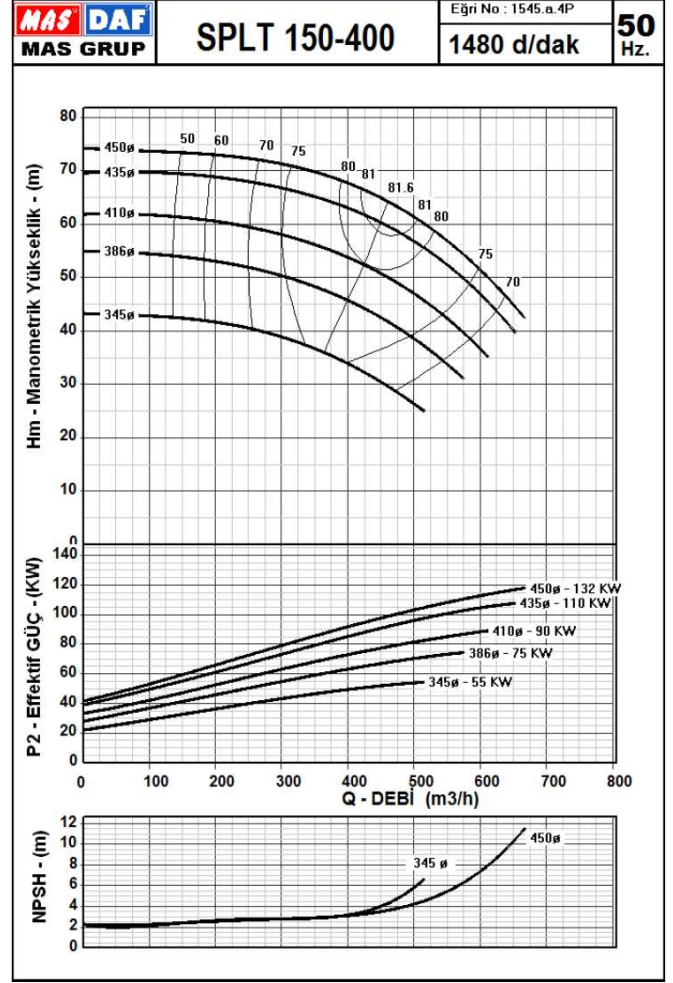
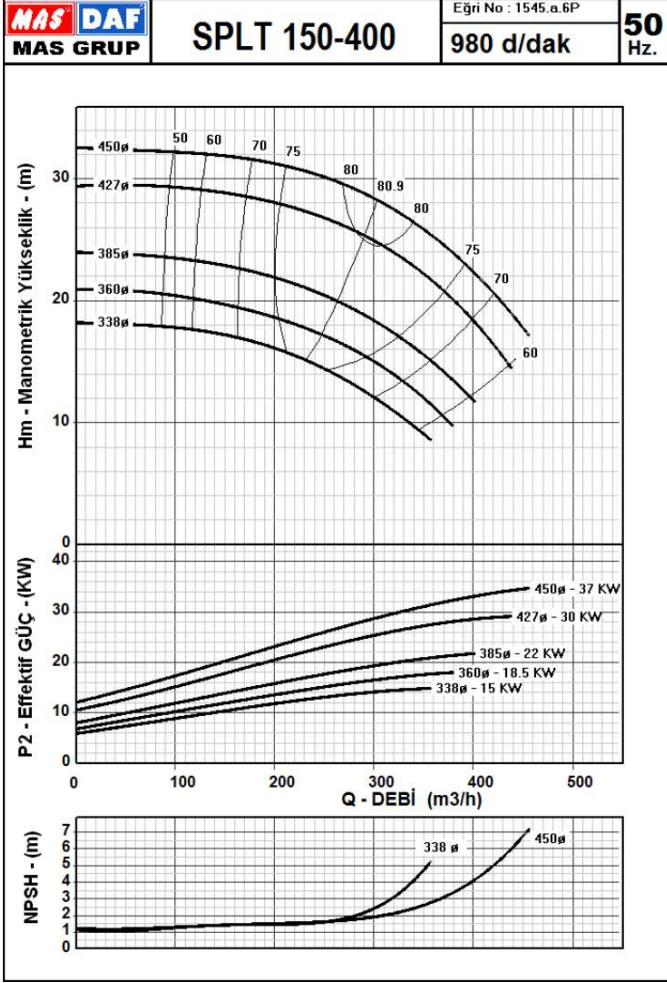
Ayrılabilir Gövdeli Çift Emiřli Santrifüj Pompalar

Performans Eğrileri

SPLT 150-400



Mas Grup



# SPLT & SPLT.M Serisi

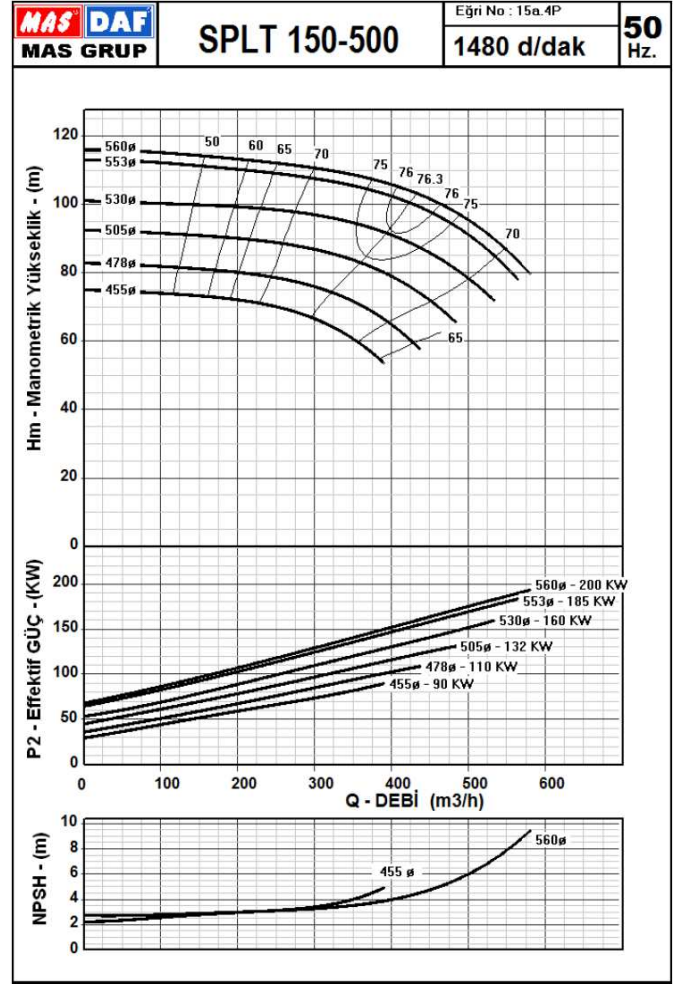
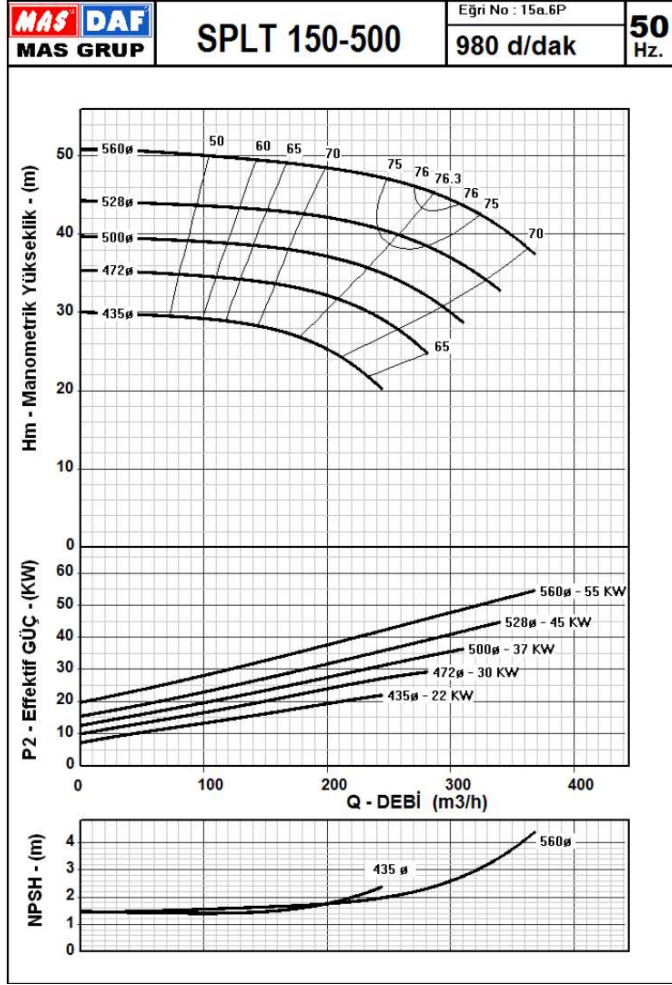
Ayrılabilir Gövdeli Çift Emişli Santrifüj Pompalar

Performans Eğrileri

SPLT 150-500



Mas Grup





# SPLT & SPLT.M Serisi

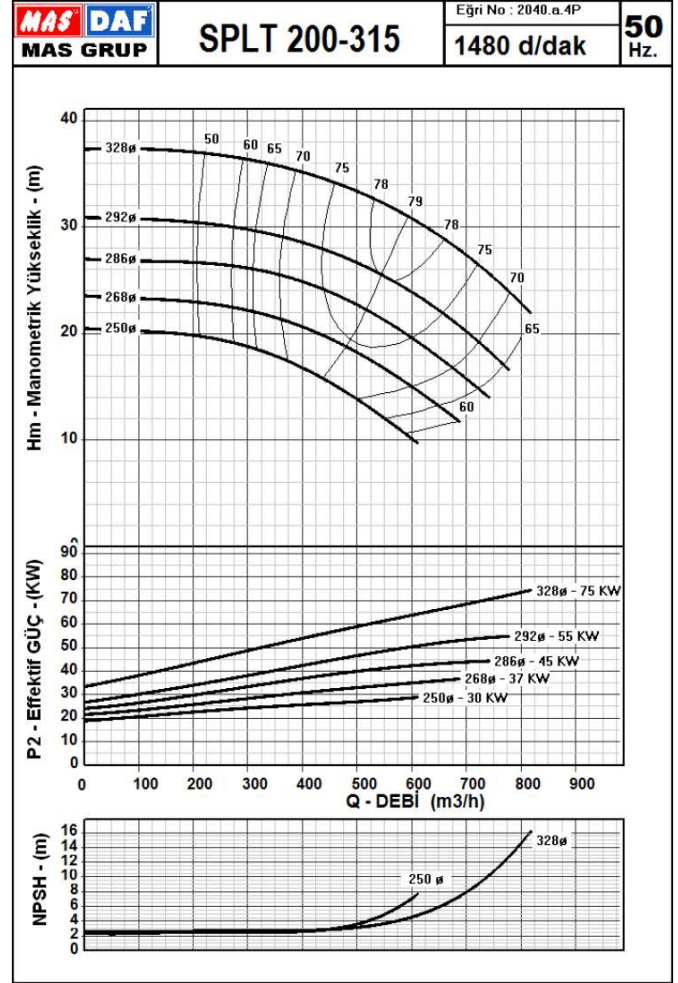
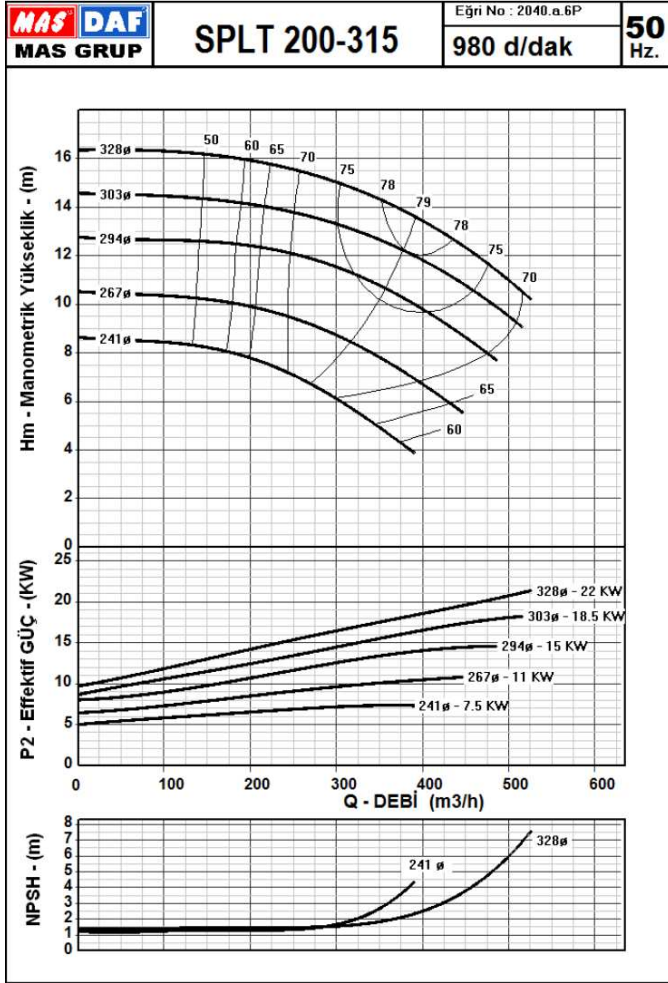
Ayrılabilir Gövdeli Çift Emişli Santrifüj Pompalar

Performans Eğrileri

SPLT 200-315



Mas Grup



# SPLT & SPLT.M Serisi

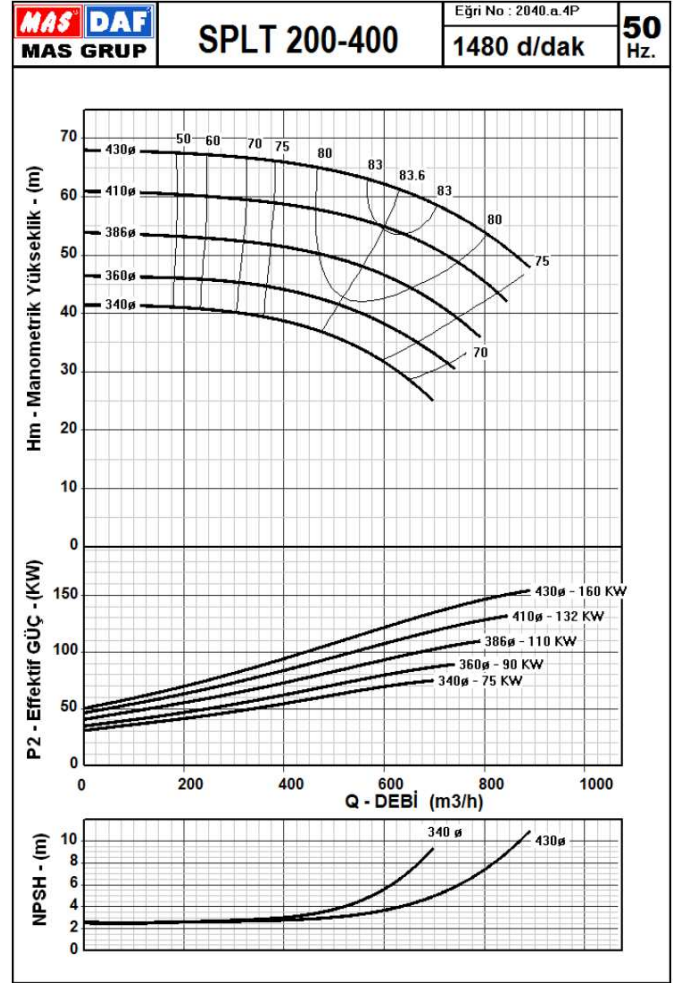
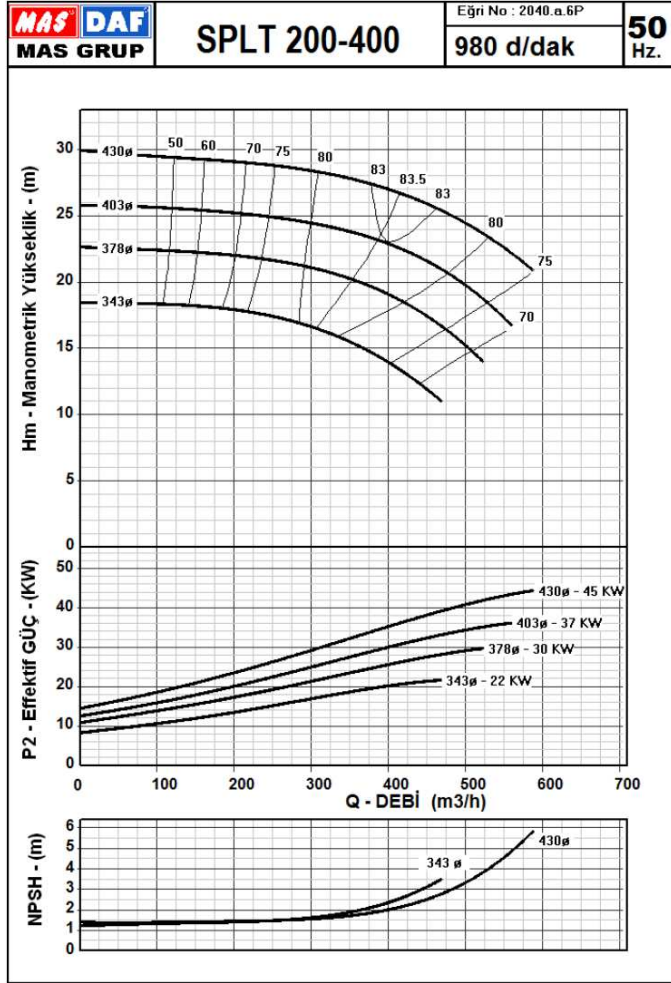
Ayrılabilir Gövdeli Çift Emişli Santrifüj Pompalar

Performans Eğrileri

SPLT 200-400



Mas Grup



# SPLT & SPLT.M Serisi

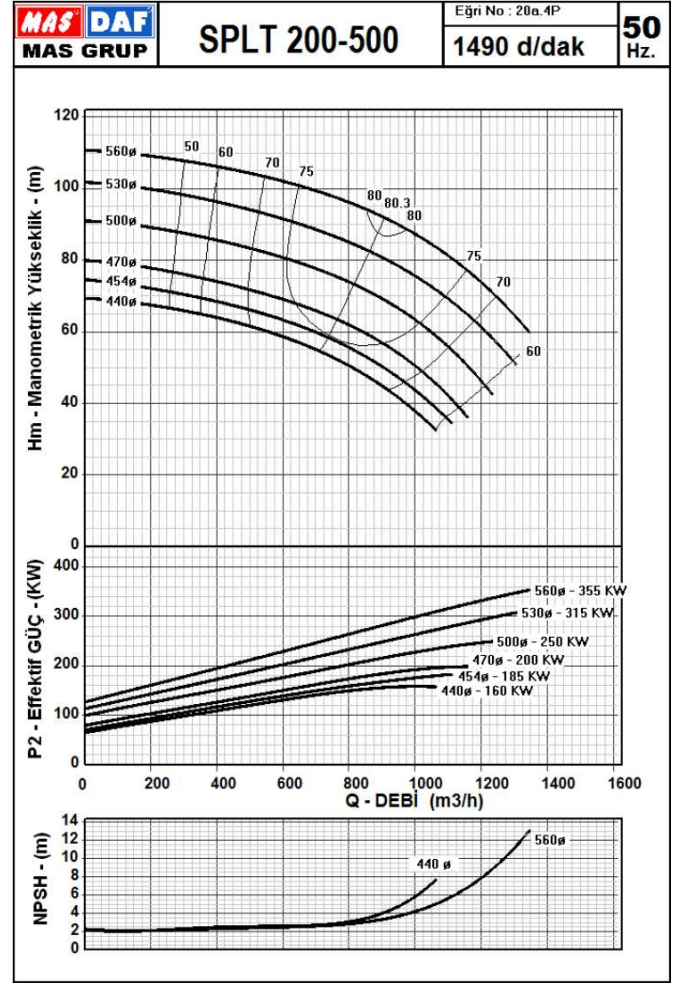
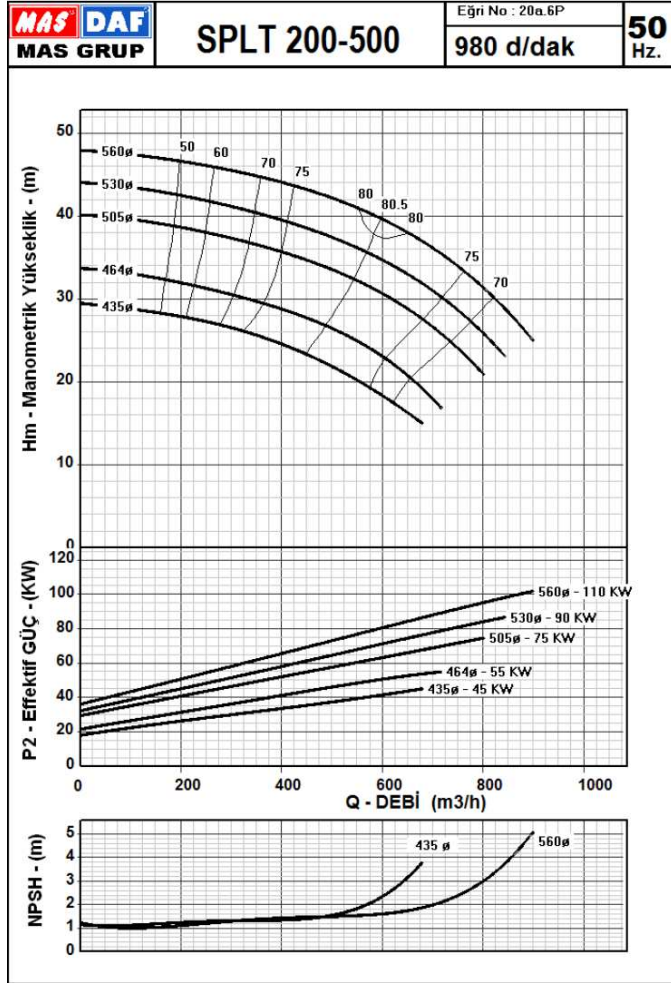
Ayrılabilir Gövdeli Çift Emişli Santrifüj Pompalar

Performans Eğrileri

SPLT 200-500



Mas Grup





# SPLT & SPLT.M Serisi

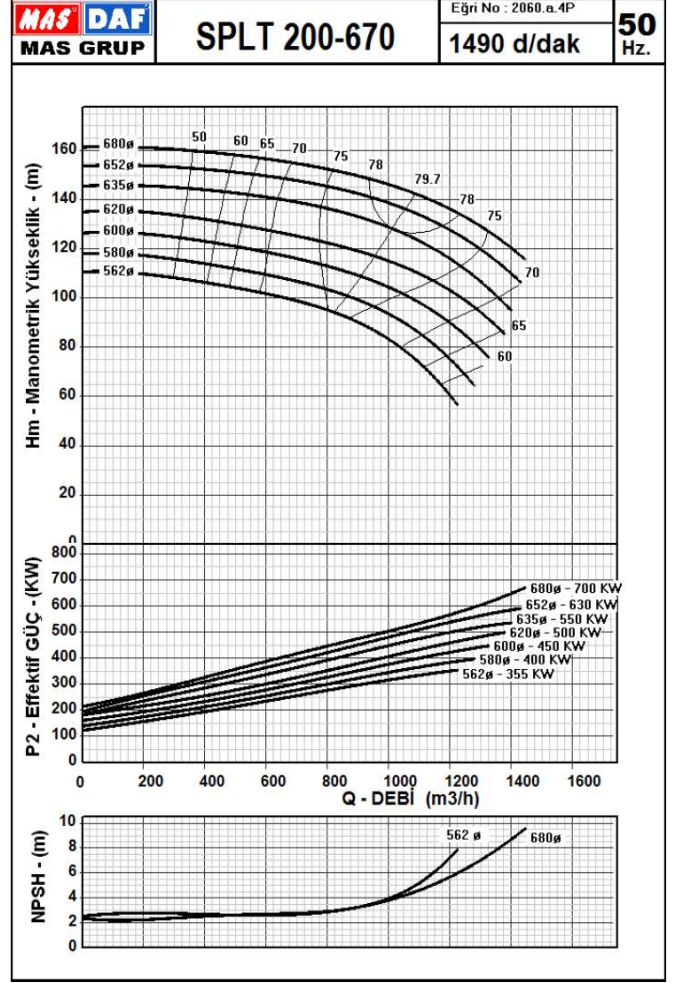
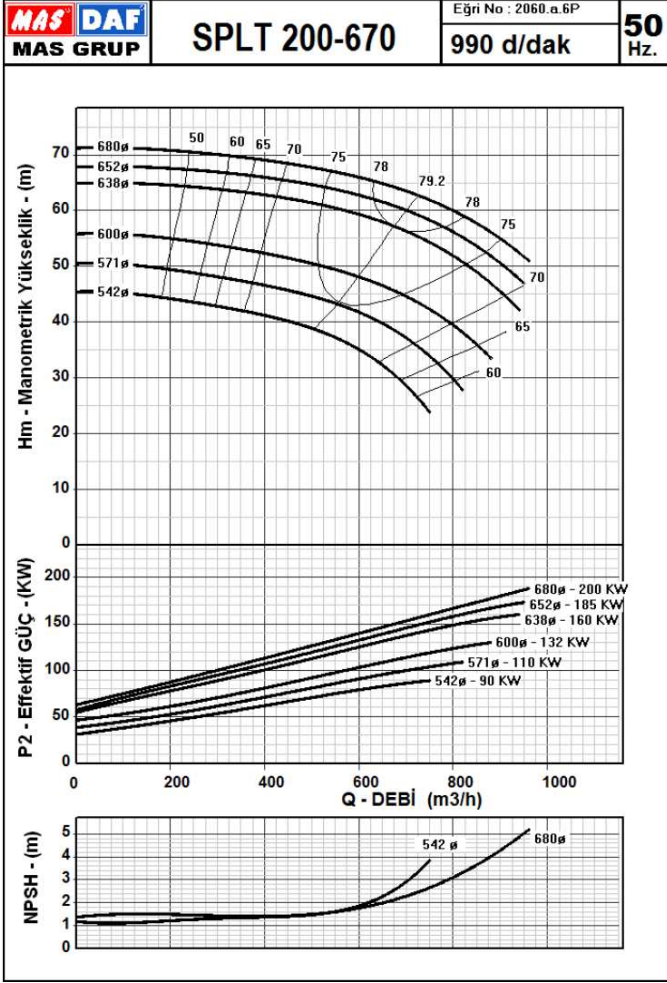
Ayrılabilir Gövdeli Çift Emişli Santrifüj Pompalar

Performans Eğrileri

SPLT 200-670



Mas Grup



# SPLT & SPLT.M Serisi

Ayrılabilir Gövdeli Çift Emişli Santrifüj Pompalar

Performans Eğrileri

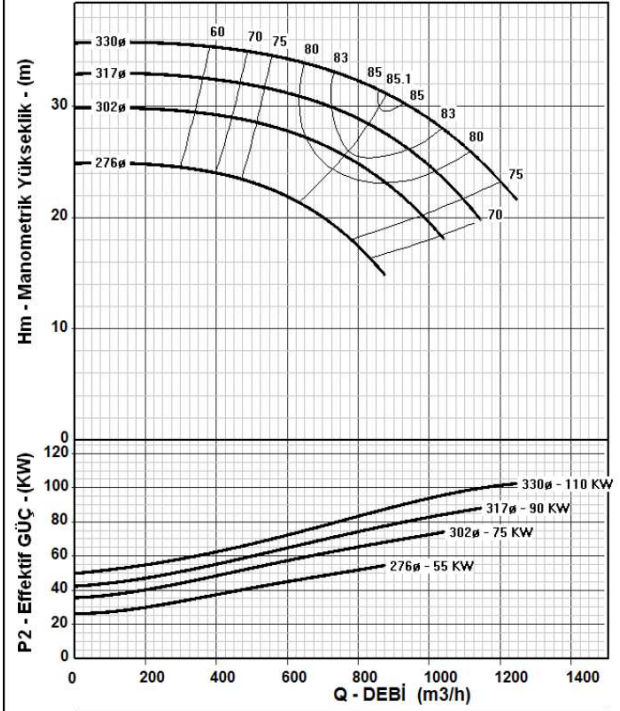
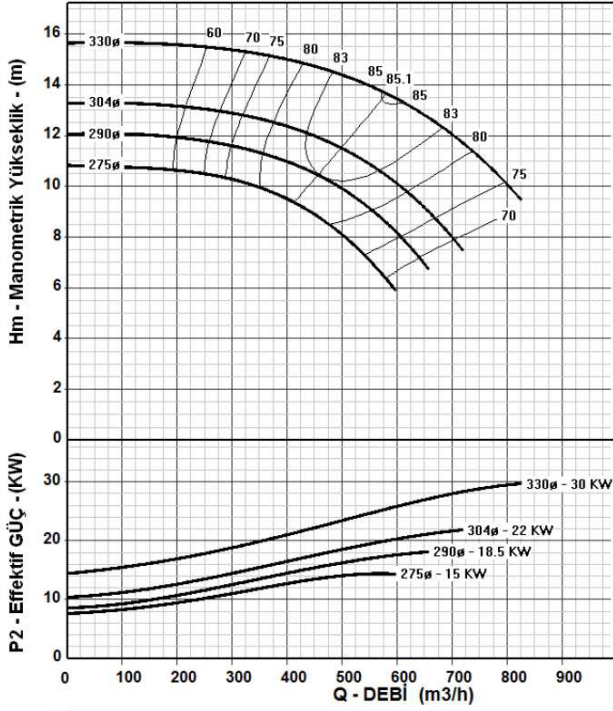
SPLT 250-315



Mas Grup

<b>MAS DAF</b> MAS GRUP	<b>SPLT 250-315</b>	Eğri No : 2540.a.6P	<b>50</b> Hz.
		980 d/dak	

<b>MAS DAF</b> MAS GRUP	<b>SPLT 250-315</b>	Eğri No : 2540.a.4P	<b>50</b> Hz.
		1480 d/dak	





# SPLT & SPLT.M Serisi

Ayrılabilir Gövdeli Çift Emişli Santrifüj Pompalar

Performans Eğrileri

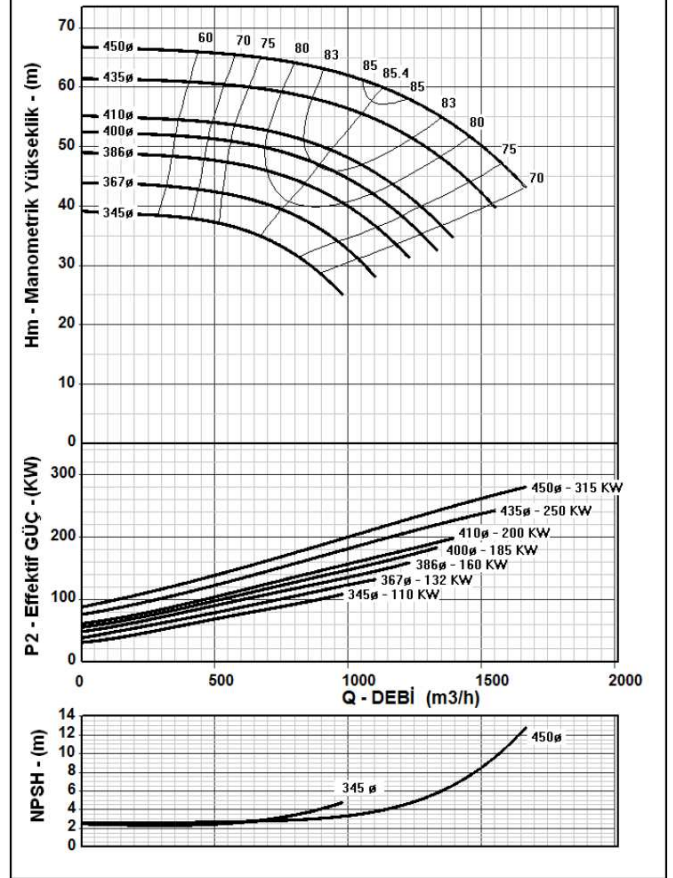
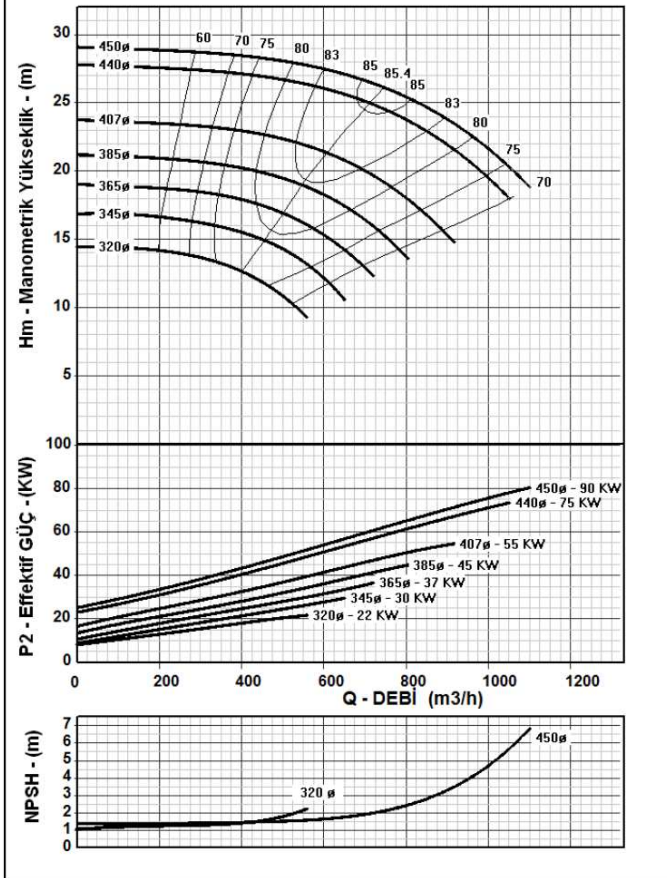
SPLT 250-400



Mas Grup

<b>MAS DAF</b> MAS GRUP	<b>SPLT 250-400</b>	Eğri No : 2545.a.6P	<b>50</b> Hz.
		980 d/dak	

<b>MAS DAF</b> MAS GRUP	<b>SPLT 250-400</b>	Eğri No : 2545.a.4P	<b>50</b> Hz.
		1480 d/dak	



# SPLT & SPLT.M Serisi

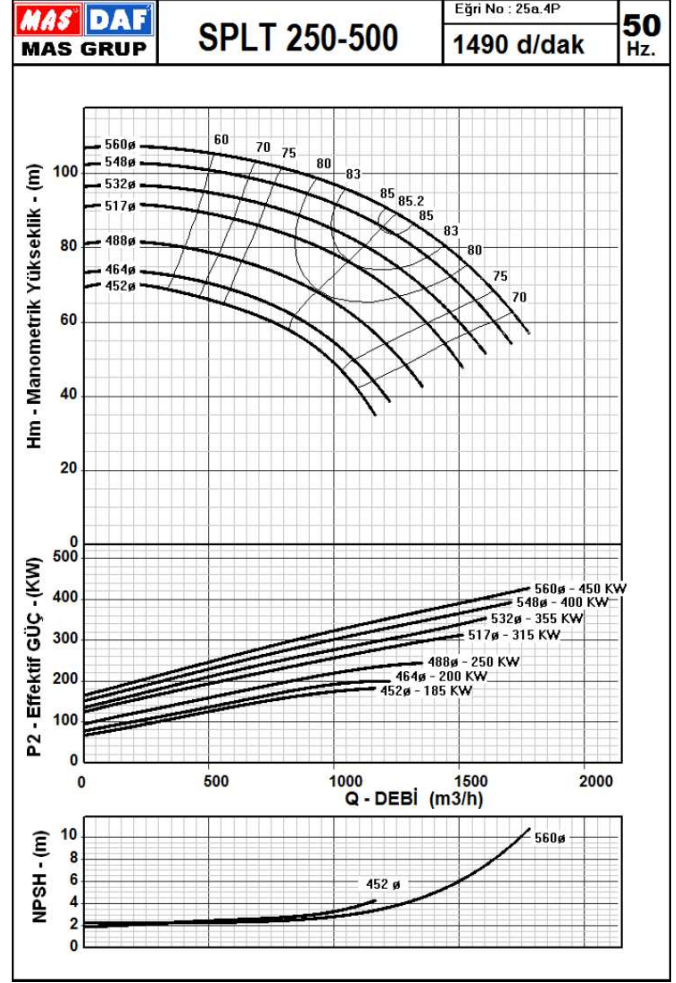
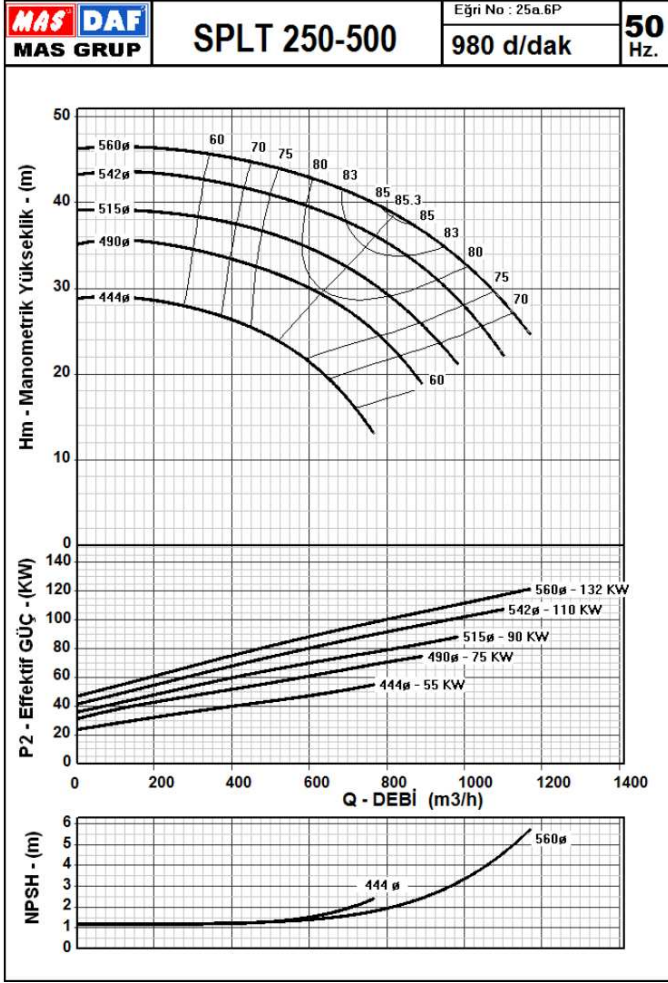
Ayrılabilir Gövdeli Çift Emişli Santrifüj Pompalar

Performans Eğrileri

SPLT 250-500



Mas Grup



# SPLT & SPLT.M Serisi

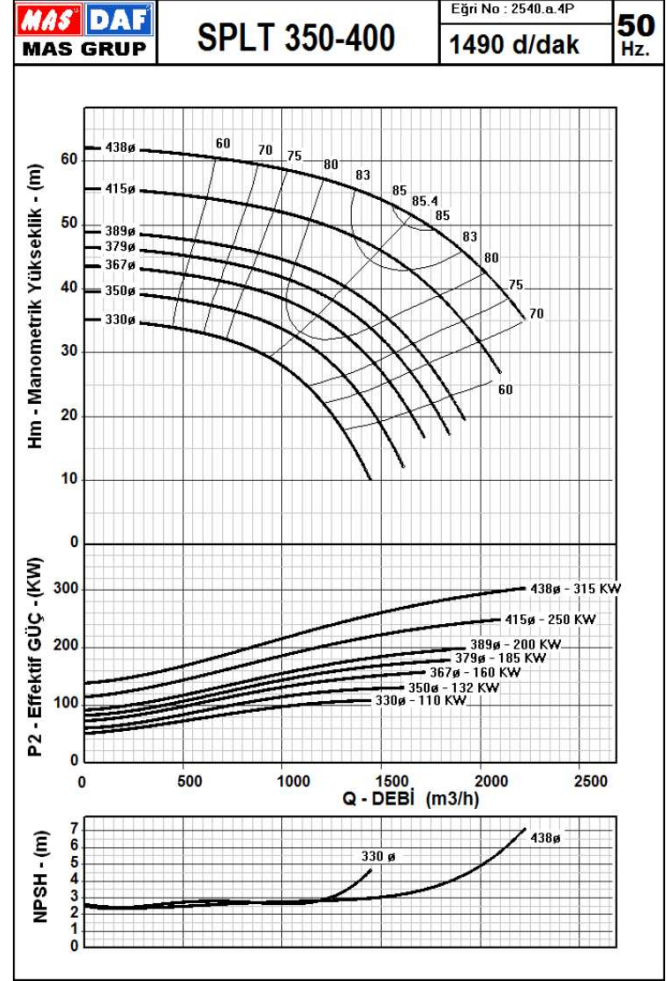
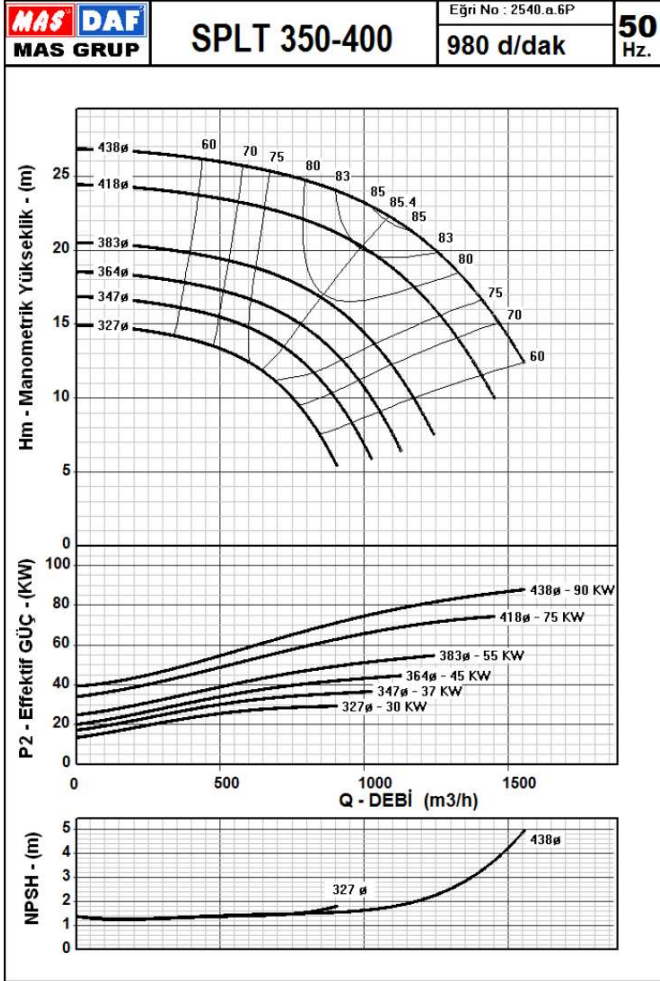
Ayrılabilir Gövdeli Çift Emişli Santrifüj Pompalar

Performans Eğrileri

SPLT 350-400



Mas Grup





# SPLT & SPLT.M Serisi

Ayrılabilir Gövdeli Çift Emişli Santrifüj Pompalar

Performans Eğrileri

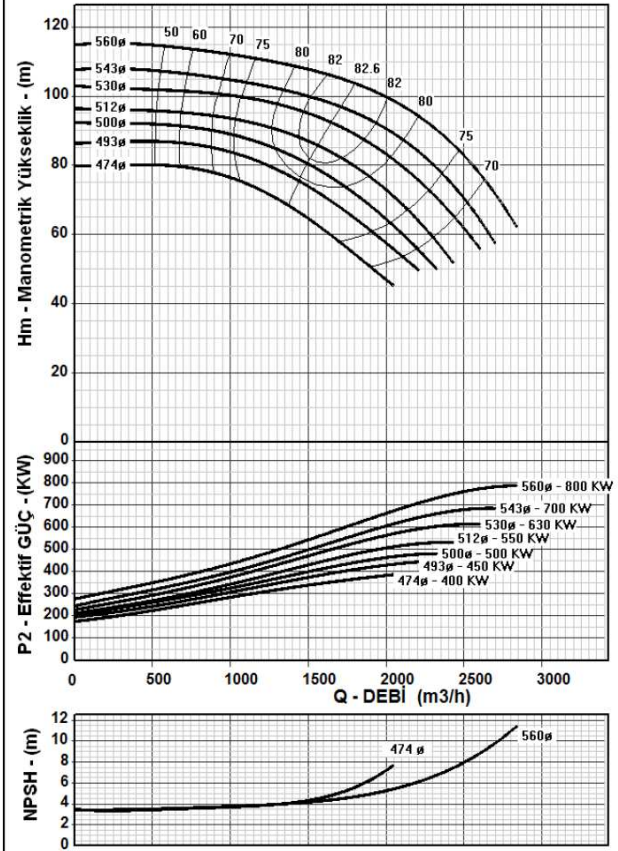
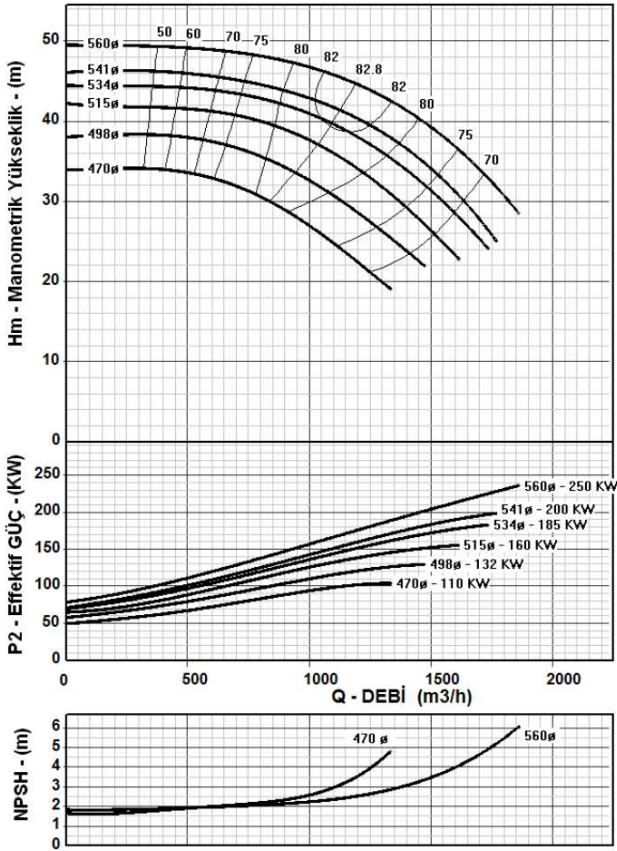
SPLT 350-500



Mas Grup

<b>MAS DAF</b> MAS GRUP	<b>SPLT 350-500</b>	Eğri No : 35a.6P	<b>50</b> Hz.
		980 d/dak	

<b>MAS DAF</b> MAS GRUP	<b>SPLT 350-500</b>	Eğri No : 35a.4P	<b>50</b> Hz.
		1490 d/dak	



# SPLT & SPLT.M Serisi

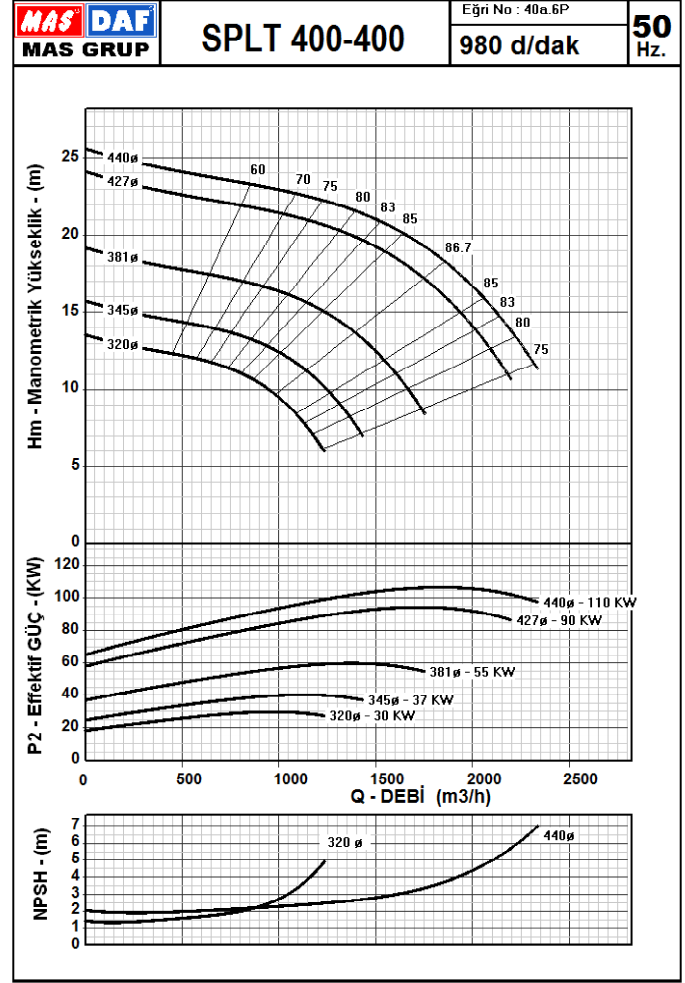
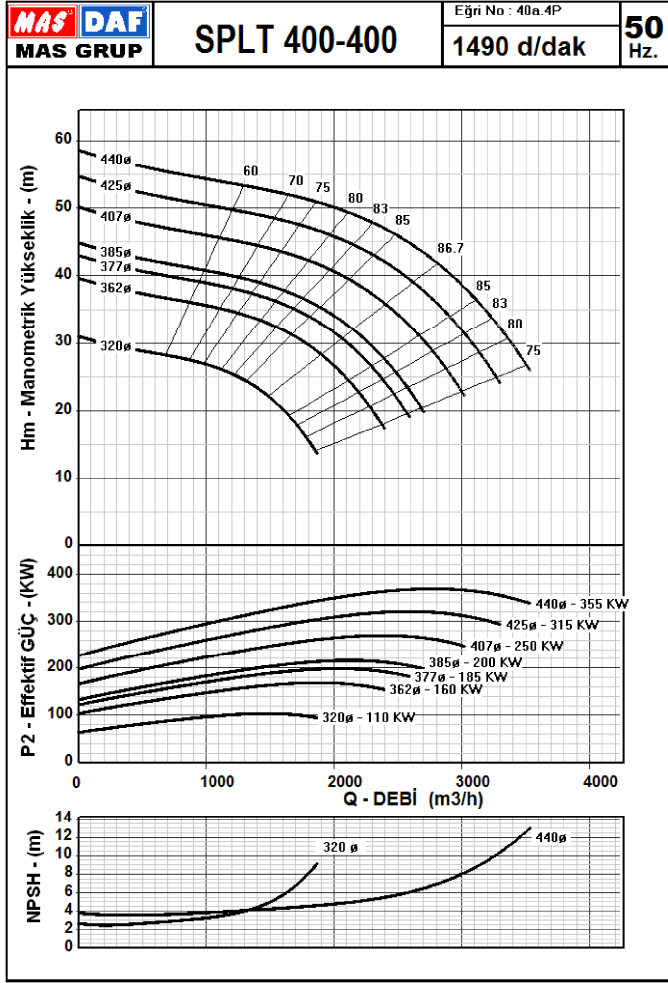
Ayrılabilir Gövdeli Çift Emişli Santrifüj Pompalar

Performans Eğrileri

SPLT 400-400



Mas Grup





# SPLT & SPLT.M Serisi

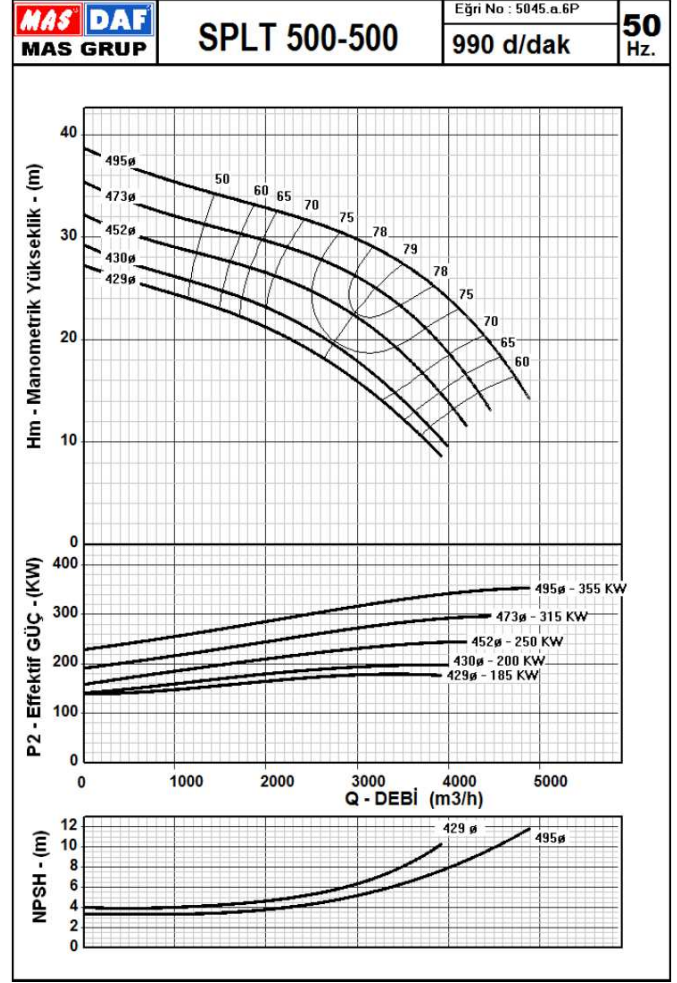
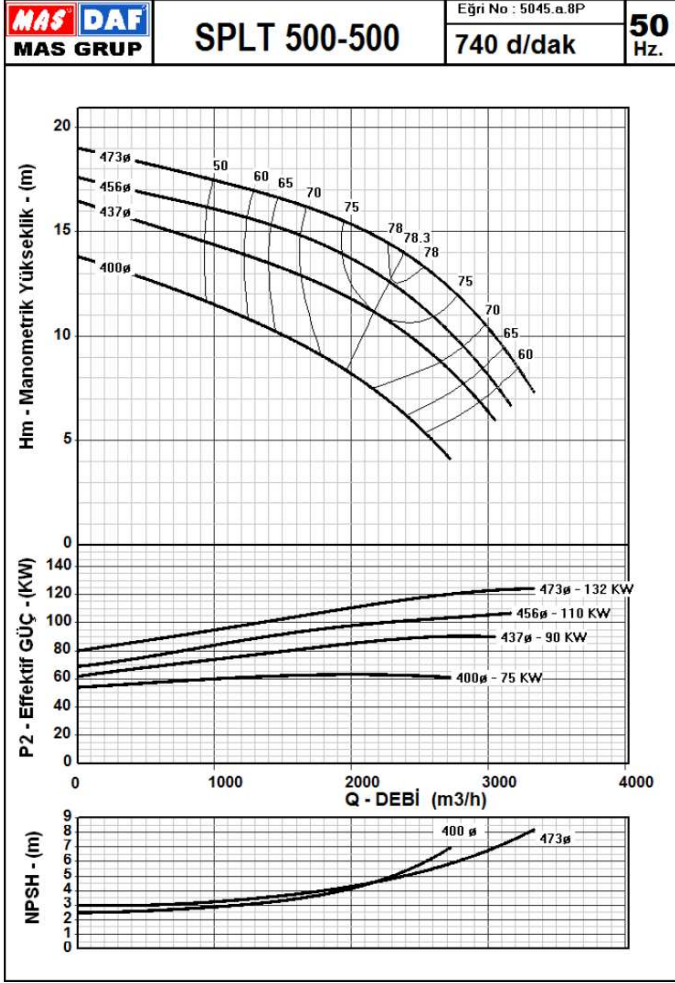
Ayrılabilir Gövdeli Çift Emişli Santrifüj Pompalar

Performans Eğrileri

SPLT 500-500



Mas Grup



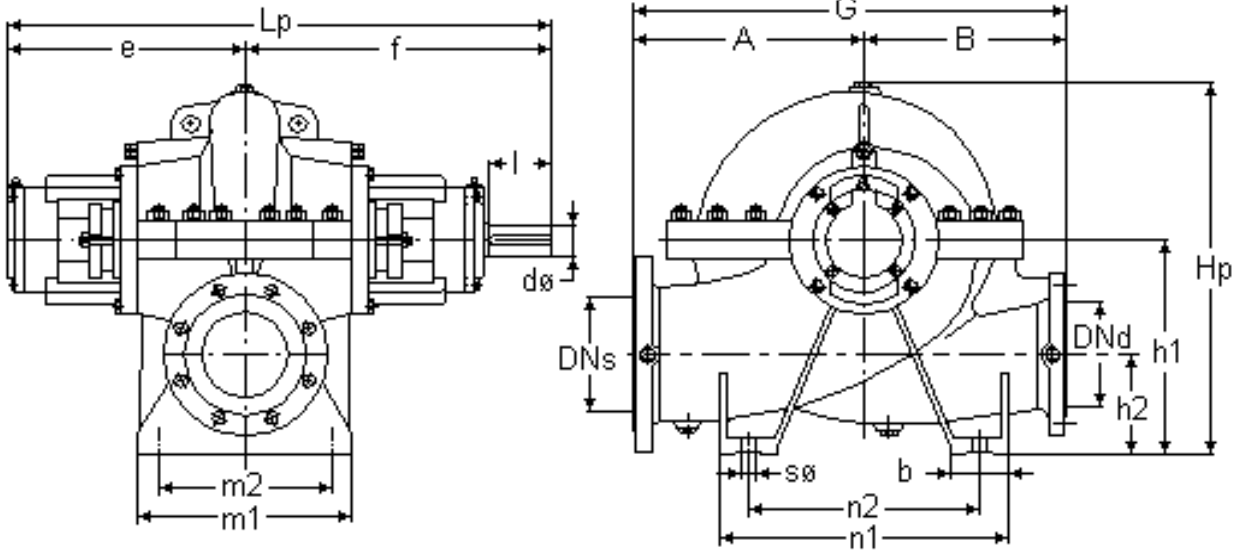
# SPLT & SPLT.M Serisi

Ayrılabilir Gövdeli Çift Emişli Santrifüj Pompalar

## SPLT ve SPLT.M Boyut Tablosu



Mas Grup



### SPLT Boyutları

Pompa Tipi	Grup	Flanşlar		Lp	e	f	h1	h2	Hp	A	B	G	b	m1	m2	n1	n2	Øs	l	Ød
		DNs	DNd																	
65-250	A	100	65	585	260	325	250	115	425	285	225	510	70	240	190	350	275	18	60	28
80-250	B	125	80	680	300	380	280	140	485	300	275	575	80	234	190	400	330	18	80	35
80-360		125	80	680	300	380	315	135	550	325	275	600	80	134	190	400	330	18	80	35
100-250	C	150	100	715	315	400	315	155	550	325	275	600	80	270	220	400	330	18	80	35
100-315		150	100	820	350	470	355	145	585	360	320	680	90	290	230	435	350	23	110	45
150-250	D	200	150	870	375	495	375	175	635	400	325	725	100	340	270	500	400	23	110	45
125-400		150	125	945	415	530	375	175	700	450	400	850	100	370	300	500	400	23	110	55
150-315	D	200	150	945	415	530	375	175	645	400	350	750	100	370	300	500	400	23	110	55
150-400		200	150	945	415	530	400	200	730	475	400	875	100	370	300	500	400	23	110	55
150-500	D	200	150	945	415	530	450	250	870	550	500	1050	100	370	300	650	550	23	110	55
200-315		250	200	975	430	545	430	205	730	450	375	825	100	430	360	500	400	23	110	55
200-400	E	250	200	975	430	545	430	205	790	525	425	950	100	430	360	600	500	23	110	55
200-500		250	200	1042	447	595	475	220	870	550	500	1050	100	460	390	650	550	28	140	65
250-315	E	300	250	1062	457	605	500	225	860	525	450	975	100	480	410	650	550	28	140	65
250-400		300	250	1042	457	595	500	225	865	550	450	1000	100	460	390	650	550	28	140	65
250-500	F	300	250	1062	457	605	525	240	945	600	500	1100	100	480	410	650	550	28	140	65
350-400		400	350	1290	570	720	610	295	1010	600	500	1100	150	600	500	750	600	28	140	75
350-500	F	400	350	1290	570	720	630	315	1055	650	550	1200	150	600	500	800	650	28	140	75
400-400		500	400	1510	680	830	725	345	1180	700	500	1200	110	600	540	760	650	34	140	75
500-500	F	500	500	1538	694	844	760	370	1280	750	600	1350	150	700	600	800	650	28	140	75

### SPLT.M Boyutları

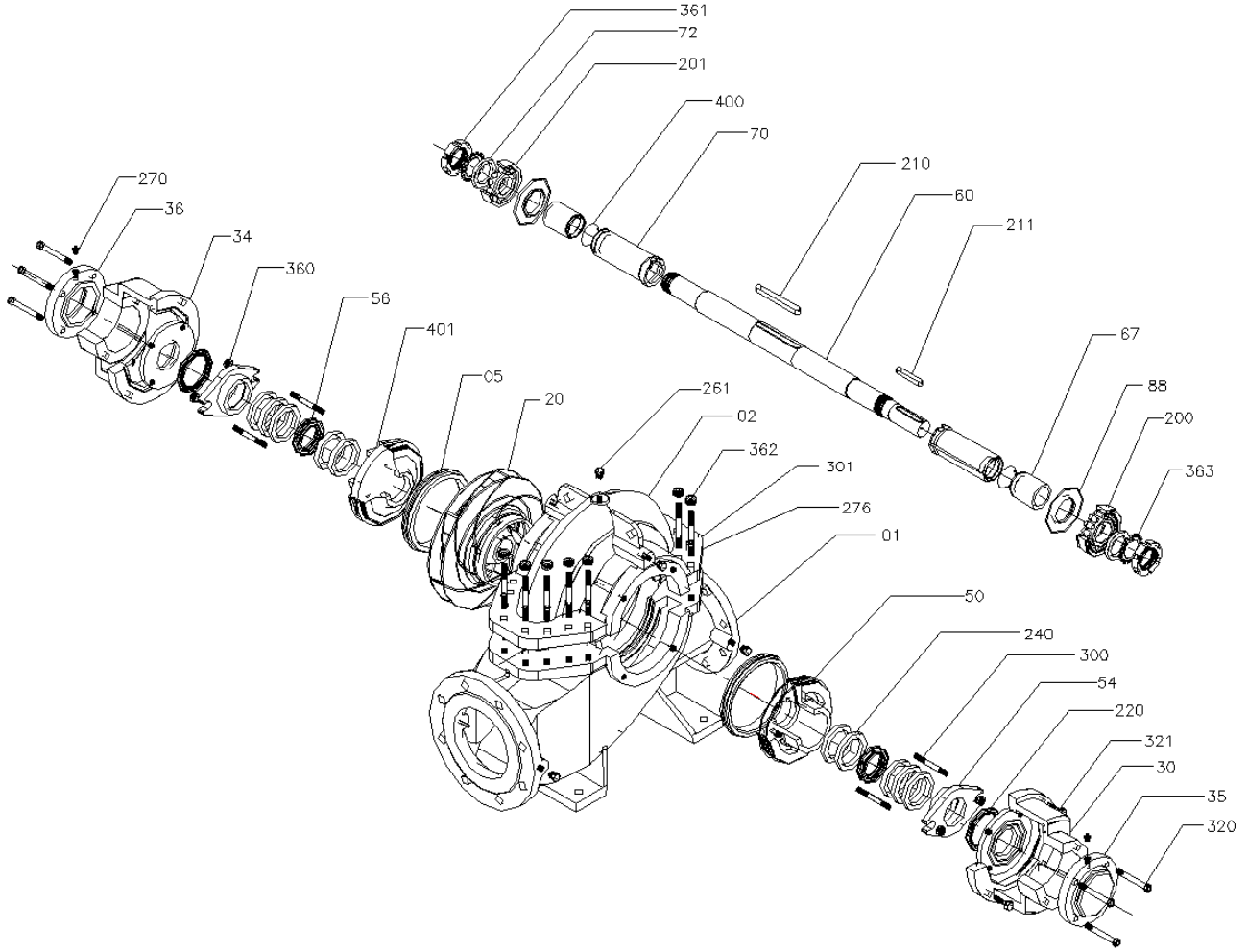
**Not:** SPLT tipleri yumuşak salmastralı uygulamalar için uzun milli modellerdir, mekanik salmastra uygulanabilir; ancak SPLT.M modelleri kompakt tasarım olduğundan yalnız mekanik salmastra ile kullanılabilir.

Pompa Tipi	Grup	Flanşlar		Lp	e	f	h1	h2	Hp	A	B	G	b	m1	m2	n1	n2	Øs	l	Ød
		DNs	DNd																	
65-250	A	100	65	455	195	260	250	115	425	285	225	510	70	240	190	350	275	18	60	28
80-250	B	125	80	507	212	295	280	140	485	300	275	575	80	234	190	400	330	18	80	32
80-360		125	80	507	212	295	315	135	550	325	275	600	80	234	190	400	330	18	80	32
100-250	C	150	100	545	230	315	315	155	550	325	275	600	80	270	220	400	330	18	80	32
100-315		150	100	615	260	355	355	145	585	360	320	680	90	290	230	435	350	23	110	40
150-250	D	200	150	665	285	380	375	175	635	400	325	725	100	340	270	500	400	23	110	40
125-400		150	125	696	300	396	375	175	700	450	400	850	100	370	300	500	400	23	110	50
150-315	D	200	150	696	300	396	375	175	645	400	350	750	100	370	300	500	400	23	110	50
150-400		200	150	696	300	396	400	200	730	475	400	875	100	370	300	500	400	23	110	50
150-500	D	200	150	696	300	396	450	250	870	550	500	1050	100	370	300	650	550	23	110	50
200-315		250	200	725	315	410	430	205	730	450	375	825	100	430	360	500	400	23	110	50
200-400	E	250	200	725	315	410	430	205	790	525	425	950	100	430	360	600	500	23	110	50
200-500		250	200	822	337	485	475	220	870	550	500	1050	100	460	390	650	550	28	140	60
250-315	E	300	250	842	347	495	500	225	860	525	450	975	100	480	410	650	550	28	140	60
250-400		300	250	822	337	485	500	225	865	550	450	1000	100	460	390	650	550	28	140	60
250-500	F	300	250	842	347	495	525	240	945	600	500	1100	100	480	410	650	550	28	140	60
350-400		400	350	1000	435	565	610	295	1010	600	500	1100	150	600	500	750	600	28	140	75

**SPLT & SPLT.M Serisi**  
Ayrılabilir Gövdeli Çift Emişli Santrifüj Pompalar  
**SPLT – Patlatılmış Resim**



**Mas Grup**



**PARÇA LİSTESİ**

PARÇA NO	PARÇA ADI	PARÇA NO	PARÇA ADI
01	Alt Gövde	210	Çark Kaması
02	Üst Gövde	211	Kaplin Kaması
05	Aşınma Halkası	220	Yağ Keçesi
20	Çark	240	Yumuşak Salmastra
30	Yatak Gövdesi	261	Tapa
34	Yatak Kapağı (Kör Taraf)	270	Gresörlük
35	Yatak Kapağı (Motor Tarafı)	276	Ayar Musluğu
36	Yatak Gövde Kapağı	300	Glen Saplaması
50	Salmastra Kutusu	301	Gövde Saplaması
54	Glen	320	Altıköşe Civata
56	Sulama Halkası	321	Civata
60	Mil	360	Glen Somunu
67	Ara Burcu	361	Yatak Somunu
70	Salmastra Burcu	362	Gövde Saplaması Somunu
72	O-Ring	363	Emniyet Sacı
88	Su Siperi	400	O-Ring (Mil Burcu)
200	Rulman	401	O-Ring (Salmastra Kutusu)
201	Rulman		

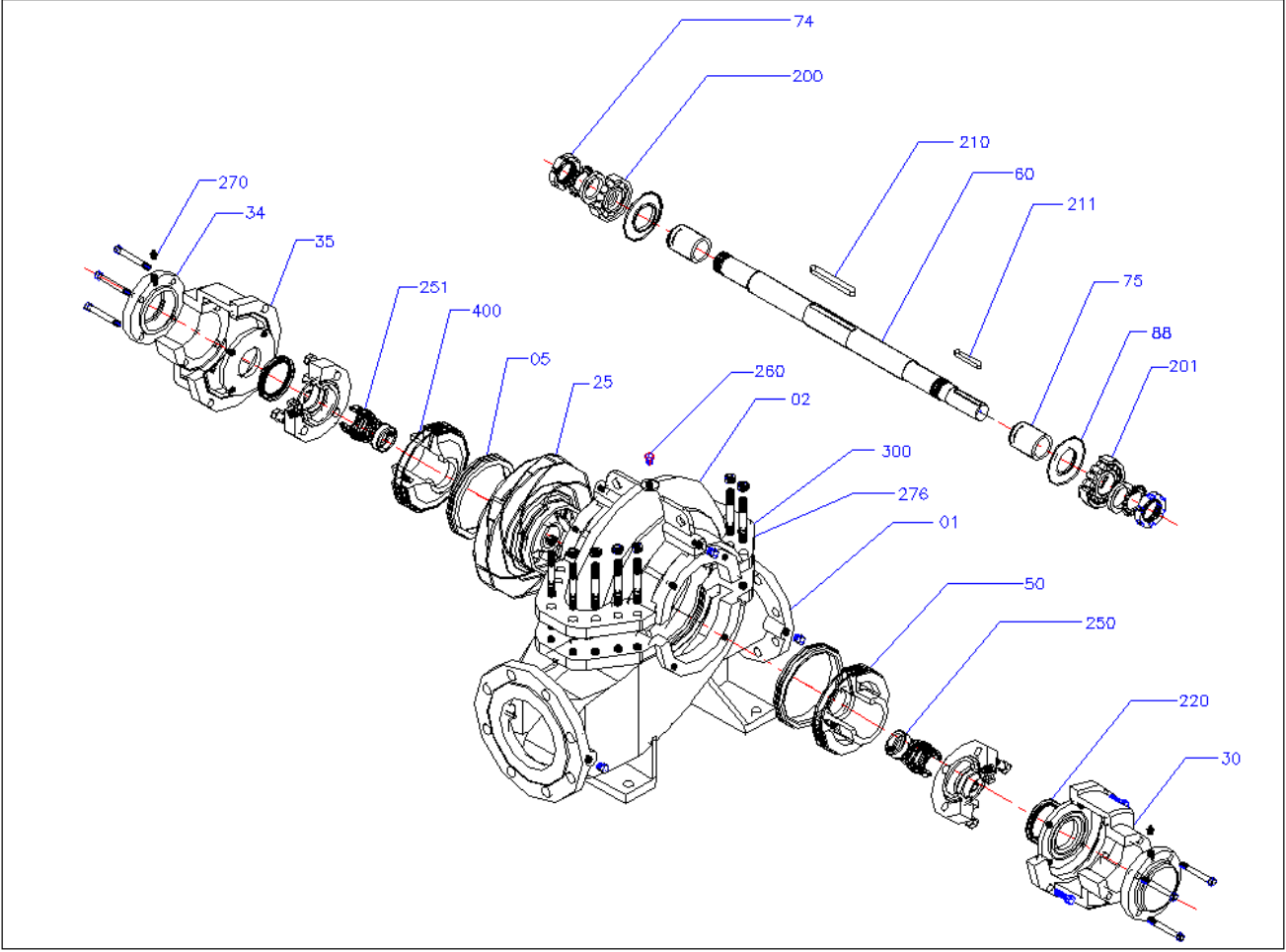
# SPLT & SPLT.M Serisi

Ayrılabilir Gövdeli Çift Emişli Santrifüj Pompalar

## SPLT.M – Patlatılmış Resim



Mas Grup



## PARÇA LİSTESİ

PARÇA NO	PARÇA ADI	PARÇA NO	PARÇA ADI
01	Alt Gövde	200	Bilyalı Rulman
02	Üst Gövde	201	Makaralı Rulman
05	Aşınma Halkası	210	Çark Kaması
25	Çark	211	Kaplin Kaması
30	Yatak Gövdesi	220	Yağ Keçesi
34	Yatak Kapağı (Kör Taraf)	250	Mekanik Salmastra Halkası
35	Yatak Kapağı (Motor Tarafı)	251	Mekanik Salmastra
50	Salmastra Kutusu	260	Tapa
60	Pompa Mili	270	Gresörlük
74	Yatak Somunu	276	Ayar Musluğu
75	Ara Burcu	300	Gövde Saplaması
88	Su Siperi	400	O-Ring (Salmastra Kutusu)



## **Mas Grup**

### **Merkez/ Merkez Servis:**

Aydınlı Mah. Birlik OSB. 1.No'lu Cadde No:17 Tuzla - İSTANBUL / TÜRKİYE  
Tel: 0 (216) 456 47 00 pbxFax: 0 (216) 455 14 24

### **Ankara Bölge Müdürlüğü:**

Aşağı Öveçler Mah. 1329 Sok. No:6/9 Öveçler ANKARA / TÜRKİYE  
Tel: 0 (312) 472 81 60-67 Fax: 0 (312) 472 82 51

### **Fabrika:**

1. Organize Sanayi Bölgesi Parsel 249/5 Beyköy - DÜZCE / TÜRKİYE  
Tel: 0 (380) 553 73 88 Fax: 0 (380) 553 71 29