

Kendinden Emiřli Atık Su Pompaları

UKM-S SERİSİ



TEKNİK DOKÜMAN



UKM-S Serisi

Kendinden Emişli Atık Su Pompaları

Genel Özellikler



Mas Grup

Uygulama Alanları

- Eysel ve endüstriyel ham kanalizasyon sıvılarının basılmasında,
- Kanalizasyon arıtma tesisleri,
- Çamurlu ve katı parça ihtiva eden sıvıların basılmasında,
- Fabrika atık suları pompajında,
- Her türlü drenaj ve tahliye işlemlerinde

Basılabilen Sıvılar

İçinde belli bir büyüklüğe kadar katı partikül bulunduran çamurlu ve atık sular UKM-S serisi pompalarda kullanılır.

Tasarım

- UKM-S serisi pompalar kendinden emişli, klapeli santrifüj pompalardır.
- Kendinden emişli olduklarından pompa emiş yapılacak kuyunu üzerinde, sadece emme tesisatının kuyu içinde olması yeterlidir.
- Elastik kaplin vasıtasıyla dizel motor ve elektrik motoru ile tahriki mümkündür.
- UKM-S serisi 6 farklı tipten oluşmaktadır: 2", 3", 4", 6", 8", 10".
- Çarklar açık ve iki kanatlıdır ve pompa büyüklüğüne göre 76 mm (3") ye kadar katı partikül basabilirler.
- Tıkanmayı gidermek çok kolaydır. Önden çıkarılabilen emme kapağı çarka, salmastra kutusuna ve mekanik salmastraya erişimi kolaylaştırmaktadır. Emme ve basma tesisatlarında herhangi bir işlem yapmadan tıkanıklığı gidermek çok kolaydır.
- Emme flanşı içindeki klape özel olarak tasarlanmıştır. Emme tesisatında herhangi işlem yapmadan klapeyi çıkarılıp takılması mümkündür.
- Rulman yatağı pompa gövdesi tarafından desteklenmektedir. Hizalama problemi olmaz.
- UKM serisi pompalar kendinden emiş oldukları için kullanımı çok kolaydır. Emme borusu suya daldırıldıktan sonra emme yüksekliğine göre yaklaşık 1 dakika içinde pompa çalışır.

Pompa Mili

İnce taşlanmış paslanmaz çelikten imal edilen (AISI 420) miller UKM-S serisi pompalarda kullanılmaktadır.

Yataklar

Eksenel ve radyal yükü almak için UKM-S serisi pompalarda tek bilyalı ve çift bilyalı rulmanlar kullanılmaktadır. Rulmanların yağlanması sıvı yağ ile olmaktadır.

Sızdırmazlık

Mekanik salmastra uygulamasıyla sızdırmazlık sağlanmaktadır.

Teknik Bilgiler

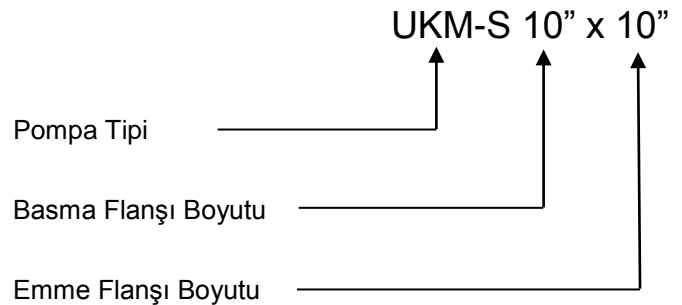
- Debi Aralığı : 50 – 730 m³/h
- Manometrik Yükseklik Aralığı : 4 – 40 mss
- Motor Hız Aralığı : 650 – 2900 d/d
- Emme Flanşı : 2" – 10" (PN 10)
- Basma Flanşı : 2" – 10" (PN 10)

Tahrik

IEC (ve NEMA) standartlarına uygun elektrik motorları ve dizel motorlarla tahrik edilir. Kayış kasnak uygulamasıyla farklı dönme hızları elde edilir.

Pompa Kodu

Örnek:



UKM-S Serisi

Kendinden Emişli Atık Su Pompaları

ATEX Tanımlaması



Mas Grup

ATEX Kodlaması

ATEX -95

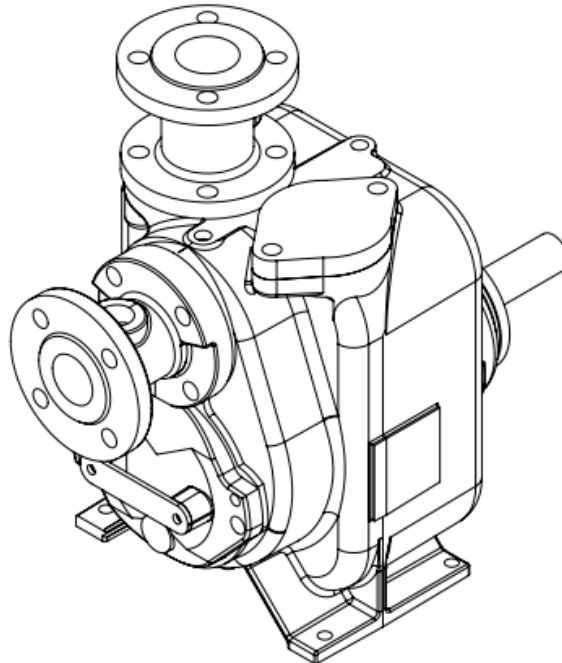


II 2G /D c Tx (85 °C – 200 °C)

Ekipman Grupları (PATLAYICI ORTAMLARDAKİ EKİPMAN YÖNETMELİĞİ 94/9/AT)							
Grup I				Grup II			
(Madenler, Grizu ve Yanıcı Tozlar)				(Diğer Patlayıcı Ortamlar, Gaz/Toz)			
Kategori M1	Kategori M2	Kategori 1		Kategori 2		Kategori 3	
		G	D	G	D	G	D
		(Gaz)	(Toz)	(Gaz)	(Toz)	(Gaz)	(Toz)
Patlayıcı ortam koşullarında çalışan çok yüksek değerlerde korumaya sahip ekipmanlardır.	Patlayıcı ortam koşullarında bulunan yüksek değerlerde korumaya sahip ekipmanlardır.	Patlayıcı ortam koşullarında çalışan çok yüksek değerlerde korumaya	Yüksek değerlerde korumaya sahip ekipmanlardır.	Normal değerlerde korumaya sahip ekipmanlardır.			

ISI GRUPLARI		
Alan sınıflamasına göre gerekli sıcaklık sınıfı	Gaz ya da buharın tutuşma sıcaklığı	Ekipmanlar için izin verilen sıcaklık sınıfları
T1	> 450 °C	T1 - T6
T2	> 300 °C	T2 - T6
T3	> 200 °C	T3 - T6
T4	> 135 °C	T4 - T6
T5	> 100 °C	T5 - T6
T6	> 85 °C	T6

Kod	Tanım
II	Maden dışı diğer patlayıcı ortamlardaki kullanım
2	2. Kategori: Yüksek değerlerde koruma
G	Gaz veya buhar nedeniyle patlama riski olan ortamlar için
T	Sıcaklık grubu
X	Motor üreticisinin ATEX işaretleme



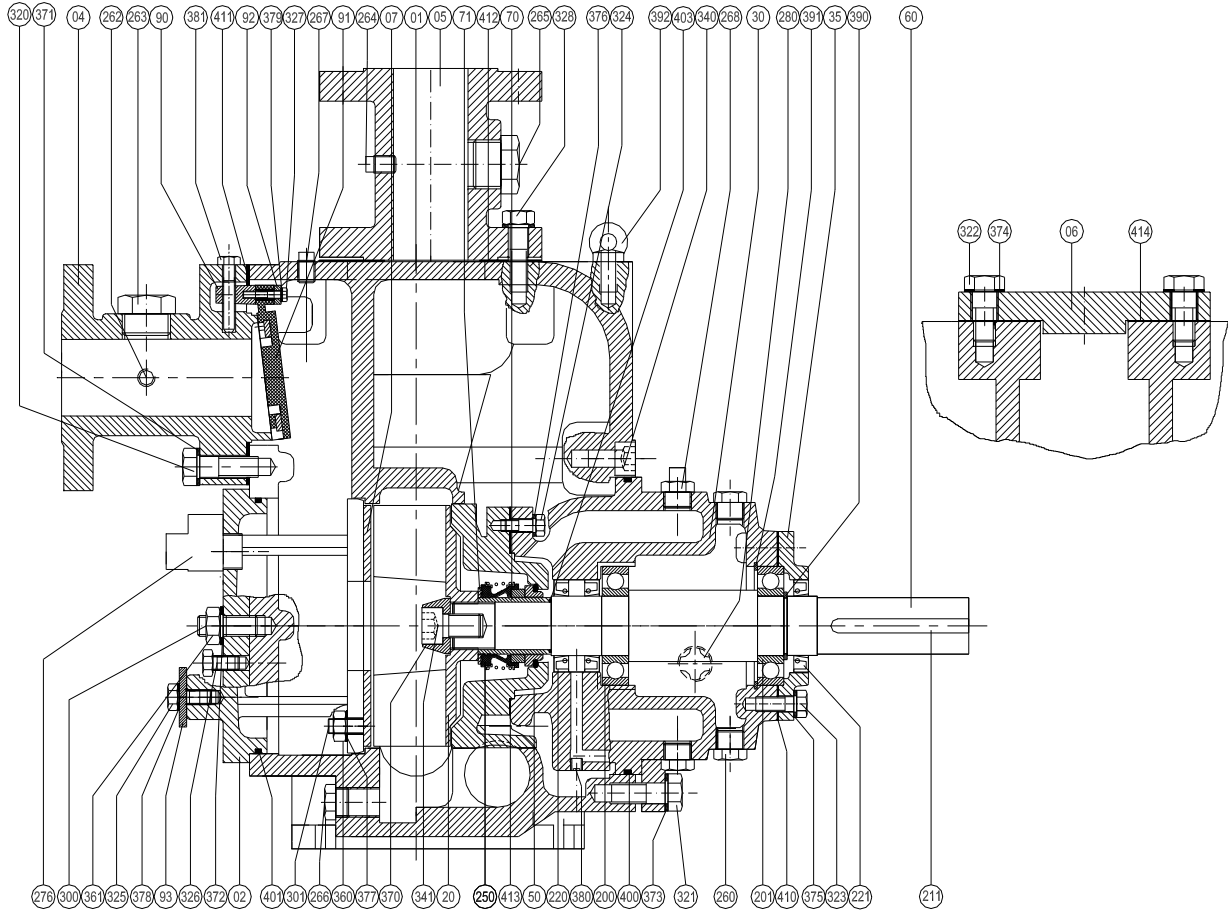
UKM-S Serisi

Kendinden Emişli Atık Su Pompaları

Kesit Montaj Resmi ve Parça Listesi (2x2, 3x3, 4x4, 6x6, 8x8)



Mas Grup



Parça Listesi

Parça No	Parça İsmi	Parça No	Parça İsmi	Parça No	Parça İsmi
01	Pompa Gövdesi	260	Tapa	370	Rondelâ
02	Emme Kapağı	261	Tapa	371	Rondelâ
04	Emme Flanşı	262	Tapa	372	Rondelâ
05	Basma Flanşı	263	Tapa	373	Rondelâ
06	Doldurma Kapağı	264	Tapa	374	Rondelâ
07	Aşınma Plakası	265	Tapa	375	Rondelâ
20	Çark	266	Tapa	377	Rondelâ, Çark
30	Rulman Yatağı	267	Boşaltma Tapası	380	Klape Pimi
35	Rulman Kapağı	271	Basınç Valfi	390	Segman
60	Mil	300	Saplama	391	Segman
70	Salmastra Burcu	301	Saplama	395	Mapa
72	Mek. Sal. Burcu	320	Altı Köşe Civata	400	O-Ring
90	Klape	321	Altı Köşe Civata	401	O-Ring
91	Klape Parçası	322	Altı Köşe Civata	402	O-Ring
200	Rulman	323	Altı Köşe Civata	410	Conta
201	Rulman	328	Altı Köşe Civata	411	Conta
211	Kama	329	Altı Köşe Civata		
220	Yağ Keçesi	340	İmbus Civata, Çark		
250	Mekanik Salmastra	361	Somun		

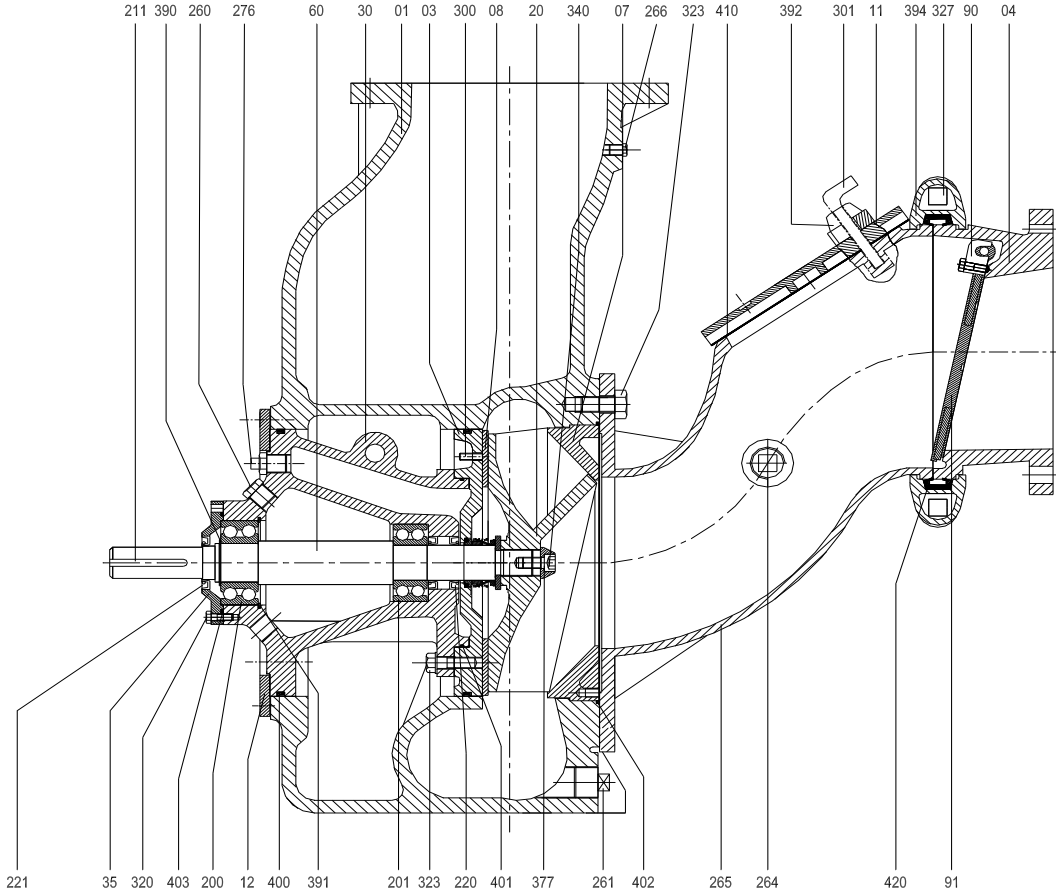
UKM-S Serisi

Kendinden Emişli Atık Su Pompaları

Kesit Montaj Resmi ve Parça Listesi (10x10)



Mas Grup



Parça Listesi

Parça No	Parça İsmi	Parça No	Parça İsmi	Parça No	Parça İsmi
01	Pompa Gövdesi	200	Rulman	323	Altı Köşe Civata
03	Salmastra Kutusu	201	Rulman	340	İmbus Civata
04	Emme Flanşı	211	Kama	377	Rondelâ, Çark
07	Aşınma Plakası	220	Yağ Keçesi	390	Segman
08	Çark Arka Plakası	221	Yağ Keçesi	391	Segman
11	Dirsek Kapağı	260	Tapa	392	Dirsek Kapağı Parçası
12	Yatak Bağlama Elemanı	261	Tapa	394	Dirsek
20	Çark	264	Tapa	400	O-Ring
30	Rulman Yatağı	266	Tapa	401	O-Ring
35	Rulman Kapağı	265	Emme Dirseği	402	O-Ring
60	Pompa Mili	300	Saplama	403	O-Ring
90	Klape Parçası	301	Saplama	410	Conta
91	Klape	320	Altı Köşe Civata	420	Conta

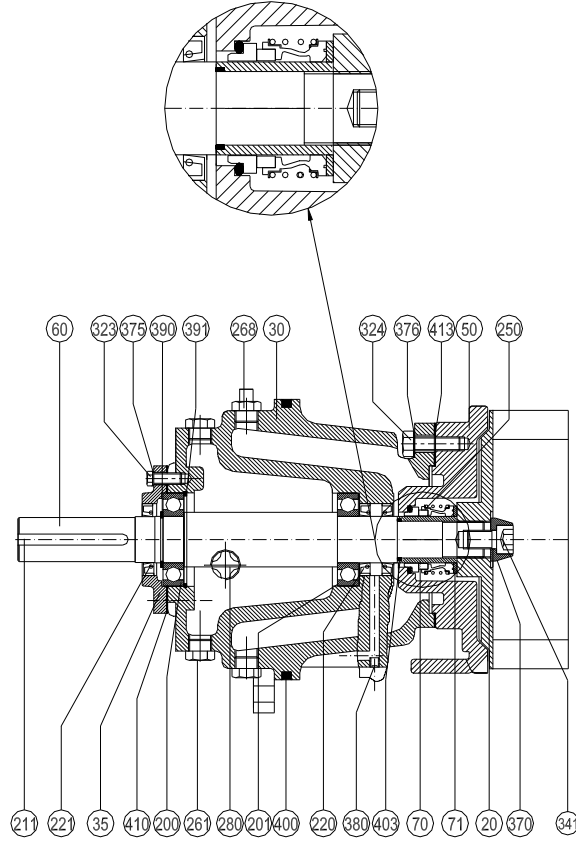
UKM-S Serisi

Kendinden Emişli Atık Su Pompaları

Dönen Bölge ve Parça Listesi



Mas Grup



Parça No	Parça İsmi	Parça No	Parça İsmi
20	Çark	280	Yağ Göstergesi
30	Rulman Yatağı	323	Altı Köşe Civata
35	Rulman Kapağı	324	Altı Köşe Civata
50	Salmastra Kutusu	341	İmbus Civata
60	Pompa Mili	370	Rondelâ, Çark
70	Salmastra Burcu	375	Rondelâ
71	Salmastra Pulu	376	Rondelâ
200	Rulman	380	Set-Uskur
201	Rulman	390	Segman
211	Kama	391	Segman
220	Yağ Keçesi	400	O-Ring
221	Yağ Keçesi	403	O-Ring
250	Mekanik Salmastra	410	Conta
261	Tapa	413	Conta
268	Tapa		

UKM-S Serisi

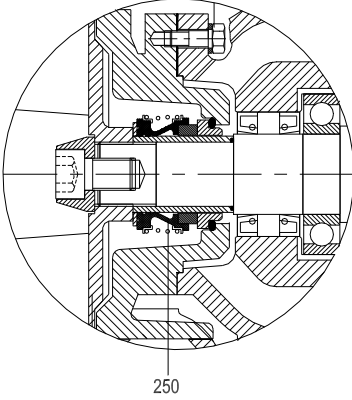
Kendinden Emişli Atık Su Pompaları

Teknik Bilgiler



Mas Grup

Mekanik Salmastra Özellikleri



BURGMANN MG1

- Tekli uygulama
- Balanssız
- Elastomer körüklü
- Dönme yönünden bağımsız

Pompa Tipi	Mekanik Salmastra	Mekanik Salmastra Çapı
UKM-S 2x2	MG1	Ø 40
UKM-S 3x3	MG1	Ø 40
UKM-S 4x4	MG1	Ø 40
UKM-S 6x6	MG1	Ø 40
UKM-S 8x8	MG1	Ø 50
UKM-S 10x10	MG1	Ø 50

Yataklar

Pompa Tipi	Rulman Çark Tarafı	Rulman Motor Tarafı
UKM-S 2"x2"	6208 (SRBB)	6208 (SRBB)
UKM-S 3"x3"	6208 (SRBB)	6208 (SRBB)
UKM-S 4"x4"	6308 (SRBB)	3308 (DRBB)
UKM-S 6"x6"	6308 (SRBB)	3308 (DRBB)
UKM-S 8"x8"	3310 (DRBB)	3311 (DRBB)
UKM-S 10"x10"	3310 (DRBB)	3311 (DRBB)

SRBB: Bilyalı Rulman

DRBB: Çift Bilyalı Rulman

Katı Partikül

Pompa Tipi	Geçebilen Katı Partikül Çapı
UKM-S 2"x2"	44.5 mm (1.75")
UKM-S 3"x3"	63.5 mm (2.5")
UKM-S 4"x4"	76 mm (3")
UKM-S 6"x6"	76 mm (3")
UKM-S 8"x8"	76 mm (3")
UKM-S 10"x10"	76 mm (3")

Malzeme Opsiyonu

POMPA TİPİ	AŞINMA PLAKASI	ÇARK	GÖVDE	KLAPE	SALMASTRA KUTUSU	RULMAN YATAĞI	MİL	O-RING
UKM-S 2X2	ST 42	CI	CI	NEOPRENE	CI	CI	PASLANMAZ ÇELİK	VITON NBR
	316 S S	DI	DI	VITON	316 S S	316 S S		
UKM-S 3X3	ST 42	CI	CI	NEOPRENE	CI	CI	PASLANMAZ ÇELİK	VITON NBR
	316 S S	DI	DI	VITON	316 S S	316 S S		
UKM-S 4X4	ST 42	CI	CI	NEOPRENE	CI	CI	PASLANMAZ ÇELİK	VITON NBR
	316 S S	DI	DI	VITON	316 S S	316 S S		
UKM-S 6X6	ST 42	CI	CI	NEOPRENE	CI	CI	PASLANMAZ ÇELİK	VITON NBR
	316 S S	DI	DI	VITON	316 S S	316 S S		
UKM-S 8X8	CI	DI	CI	NEOPRENE	CI	CI	PASLANMAZ ÇELİK	VITON NBR
	316 S S	DI	DI	VITON	316 S S	316 S S		
UKM-S 10X10	DI	DI	CI	NEOPRENE	CI	CI	PASLANMAZ ÇELİK	VITON NBR
	316 S S	DI	DI	VITON	316 S S	316 S.S		

CI: Pik Döküm – DI : Sfero Döküm

UKM-S Serisi

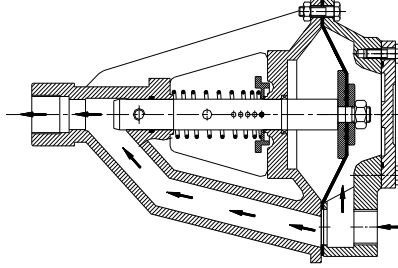
Kendinden Emişli Atık Su Pompaları

Otomatik Hava Atma Ventili

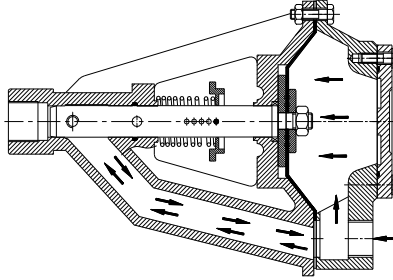


Mas Grup

- ❖ Havanın bypass hattından çıkmasına izin verir ve pompa emişini yapıp çalışma noktasına geldiğinde otomatik olarak kapanır.
- ❖ Emiş sırasında pompa içindeki hava bypass hattı boyunca kuyuya geri döner.

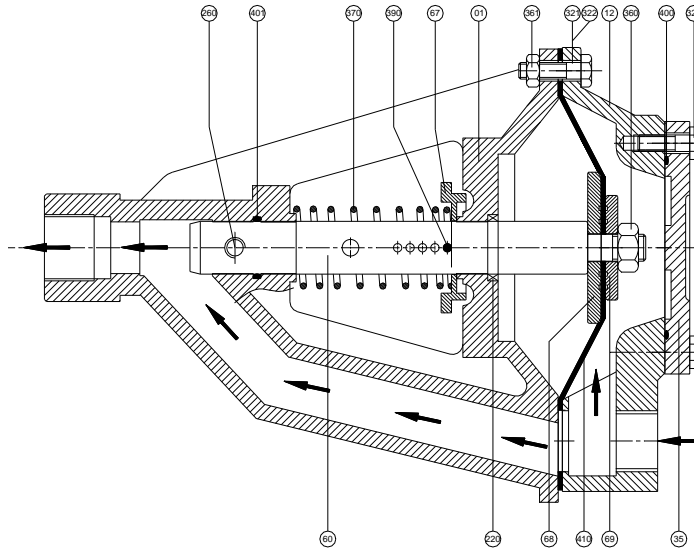


- ❖ Emiş yapıldıktan sonra, pompa basıncı yayı sıkar ve otomatik hava atma ventili kapanır.



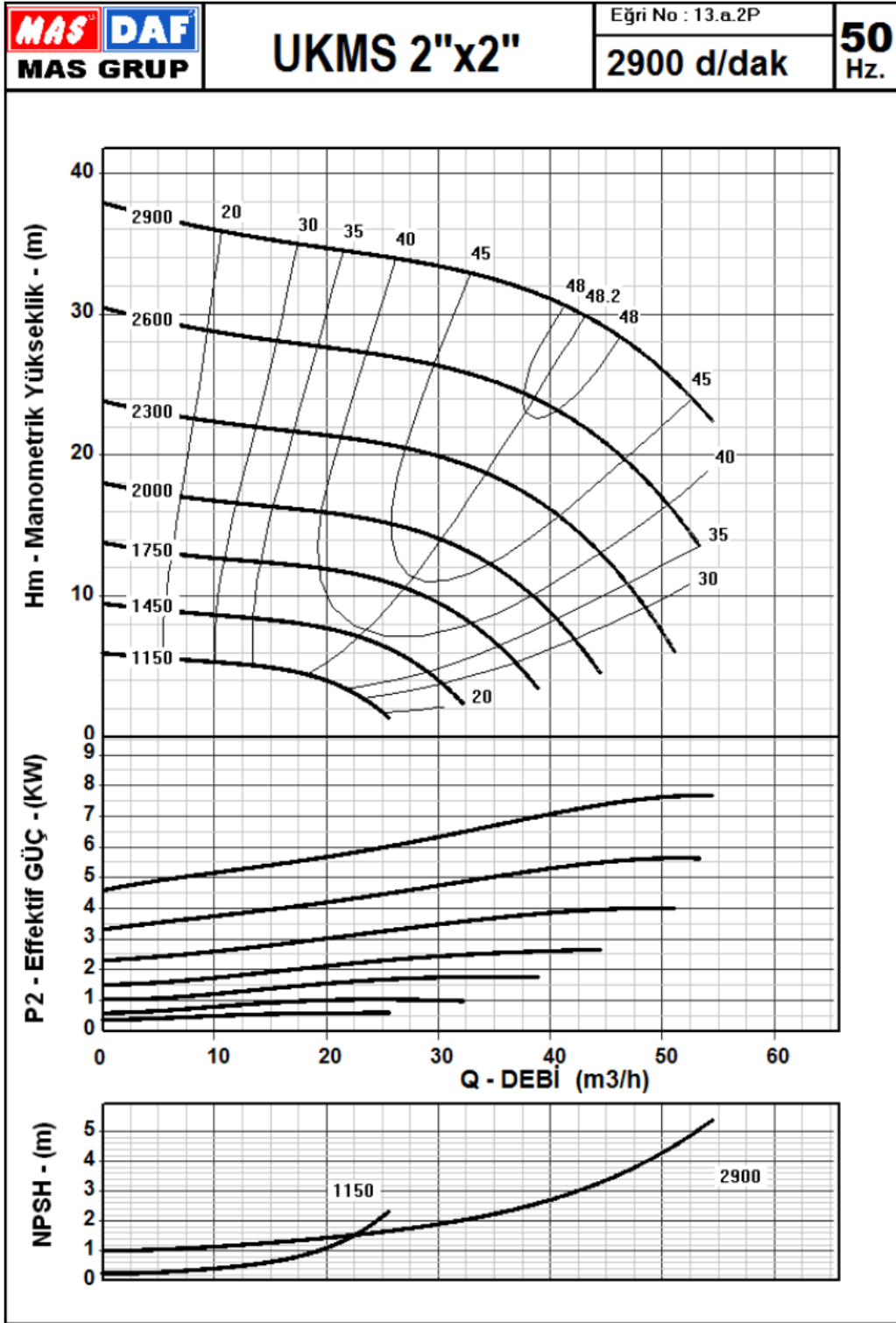
- ❖ Pompa durduğunda, yay eski pozisyonunu alır.

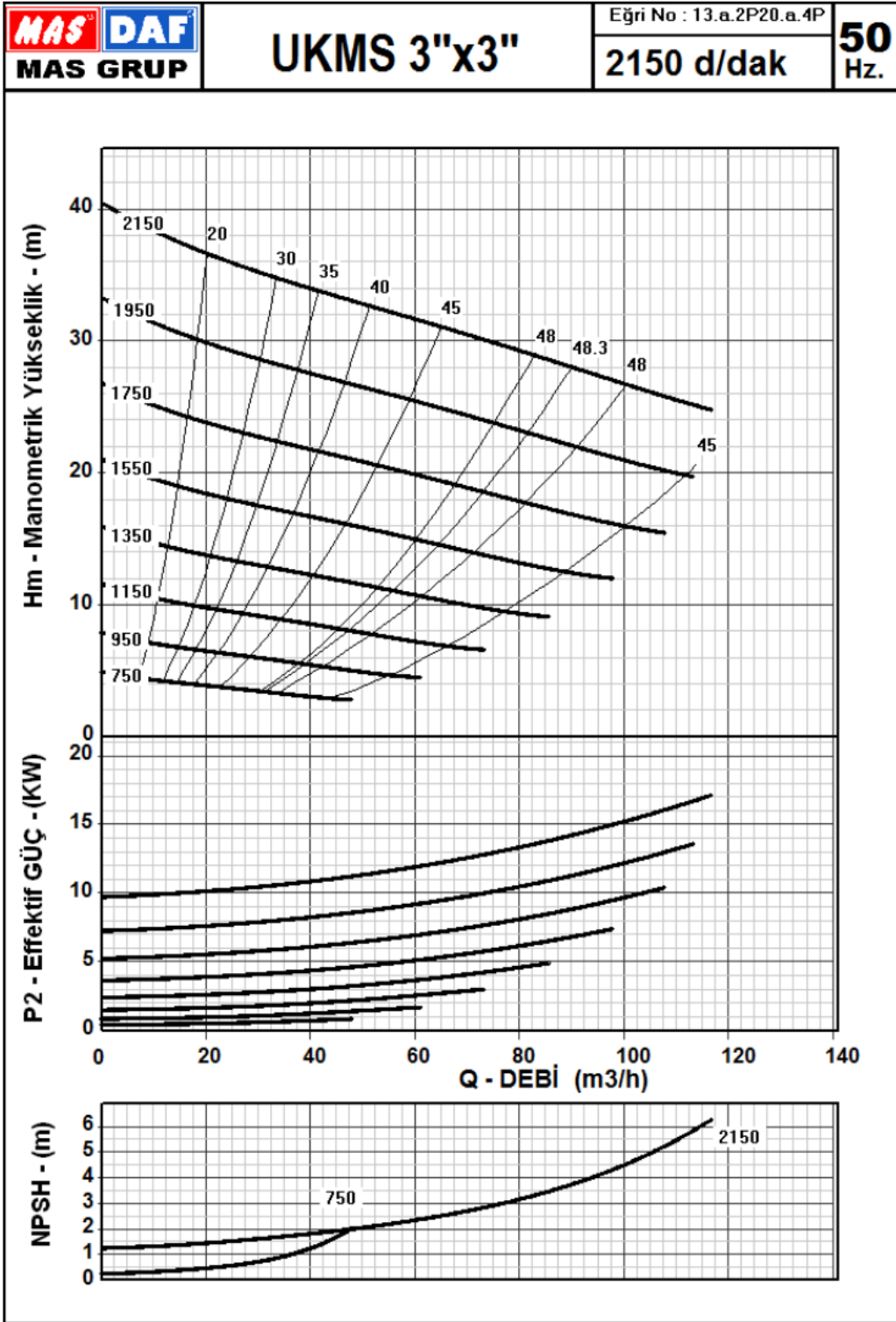
Kesit Montaj Resmi ve Parça Listesi

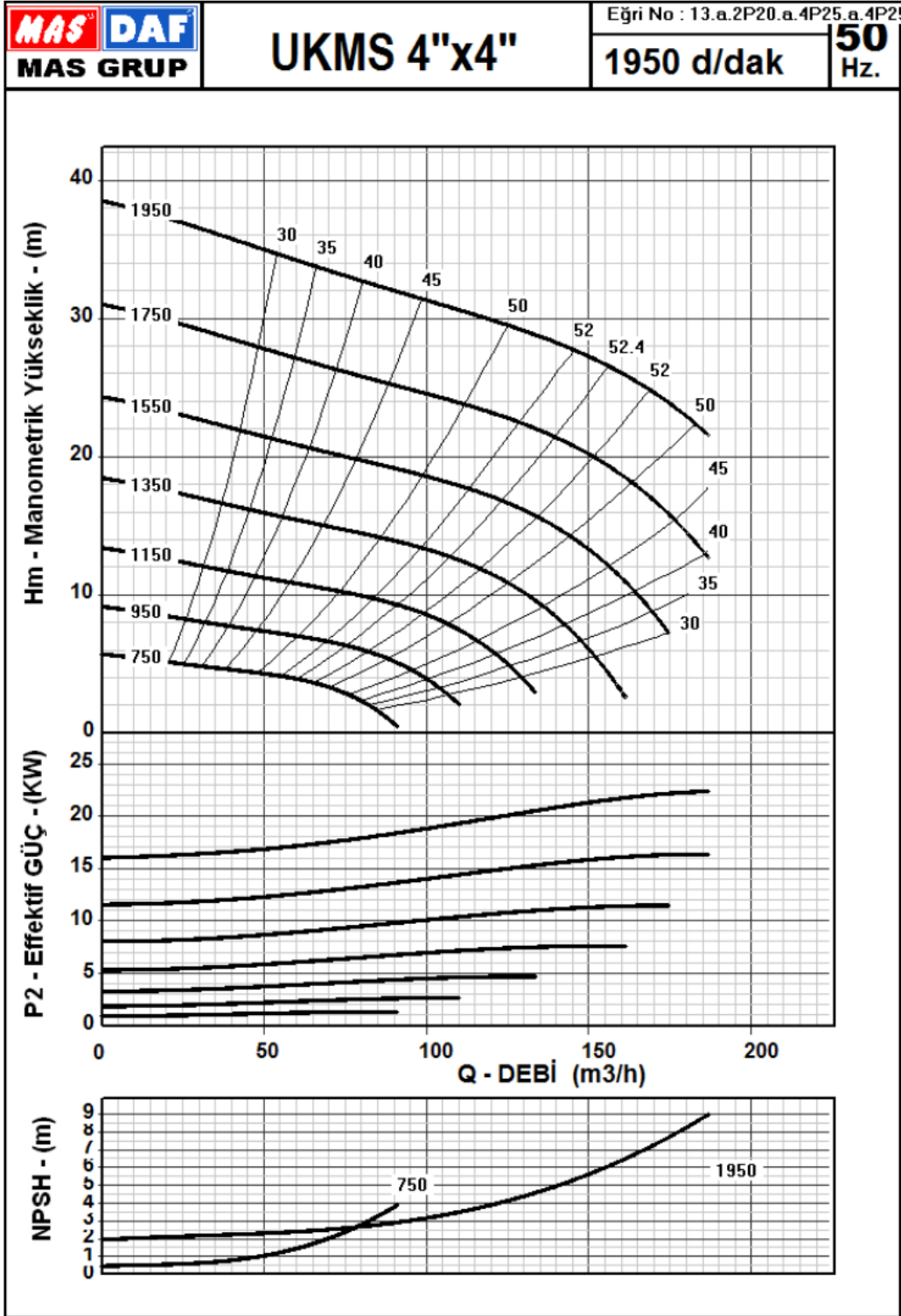


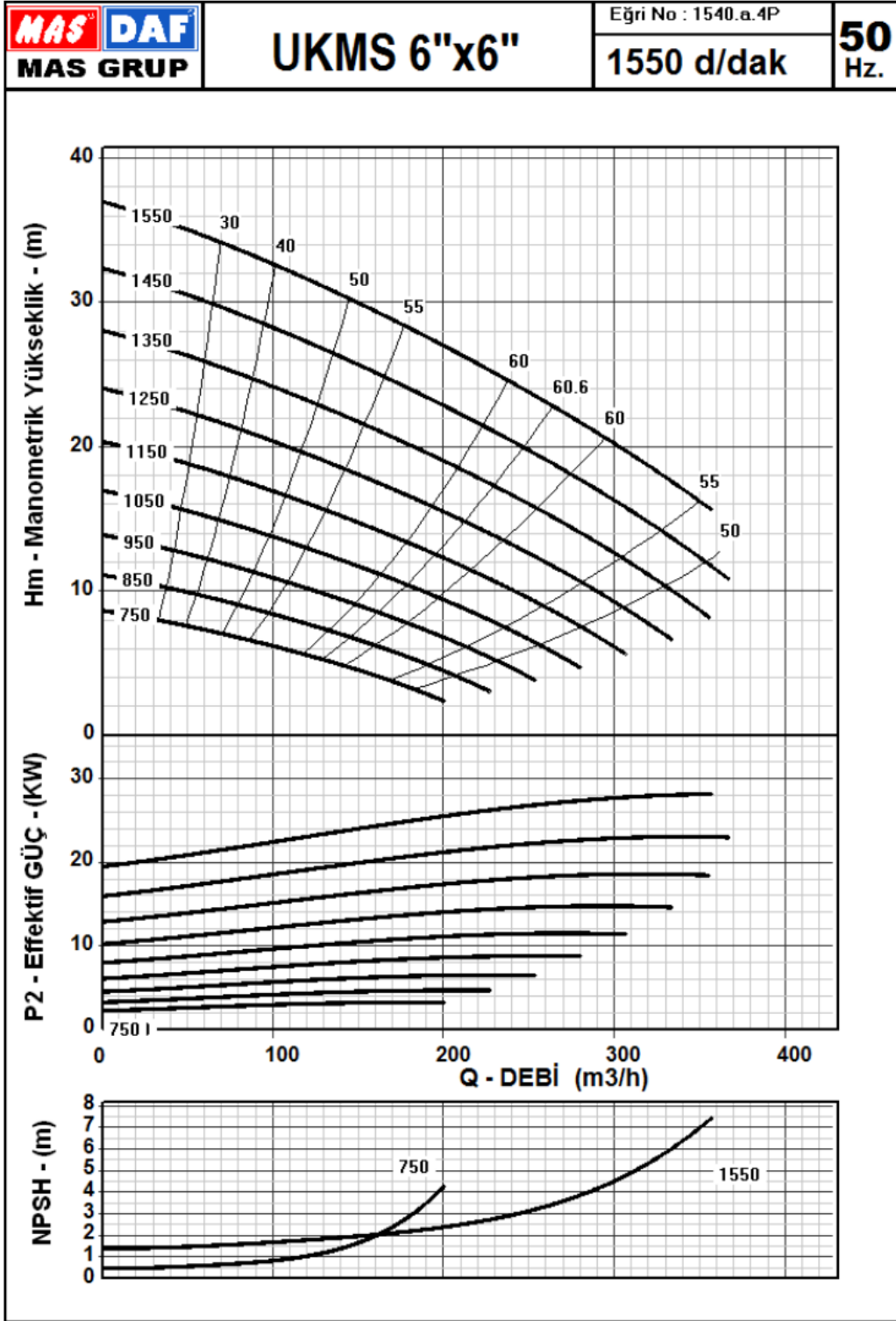
Parça Listesi

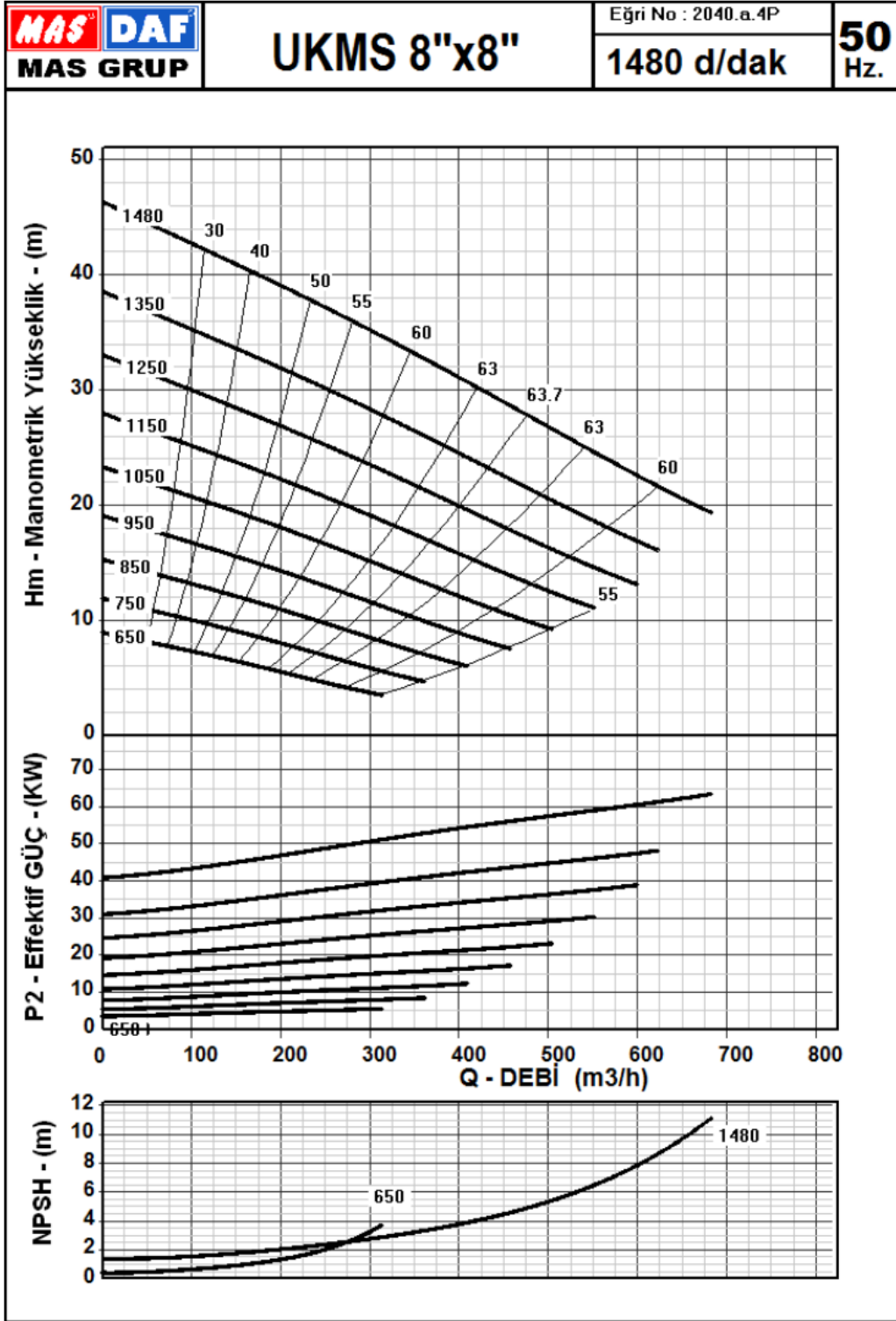
No	Parça Adı	No	Parça Adı
01	Gövde	321	Altı Köşe Civata
12	Adaptör	322	Altı Köşe Civata
35	Adaptör Kapağı	360	Somun
60	Mil	361	Somun
67	Yay Burcu	370	Yay
68	Burc	390	Silindirik Pim
69	Burc	400	O-Ring
220	Yağ Keçesi	401	O-Ring
260	Tapa	410	Conta
320	Altı Köşe Civata		

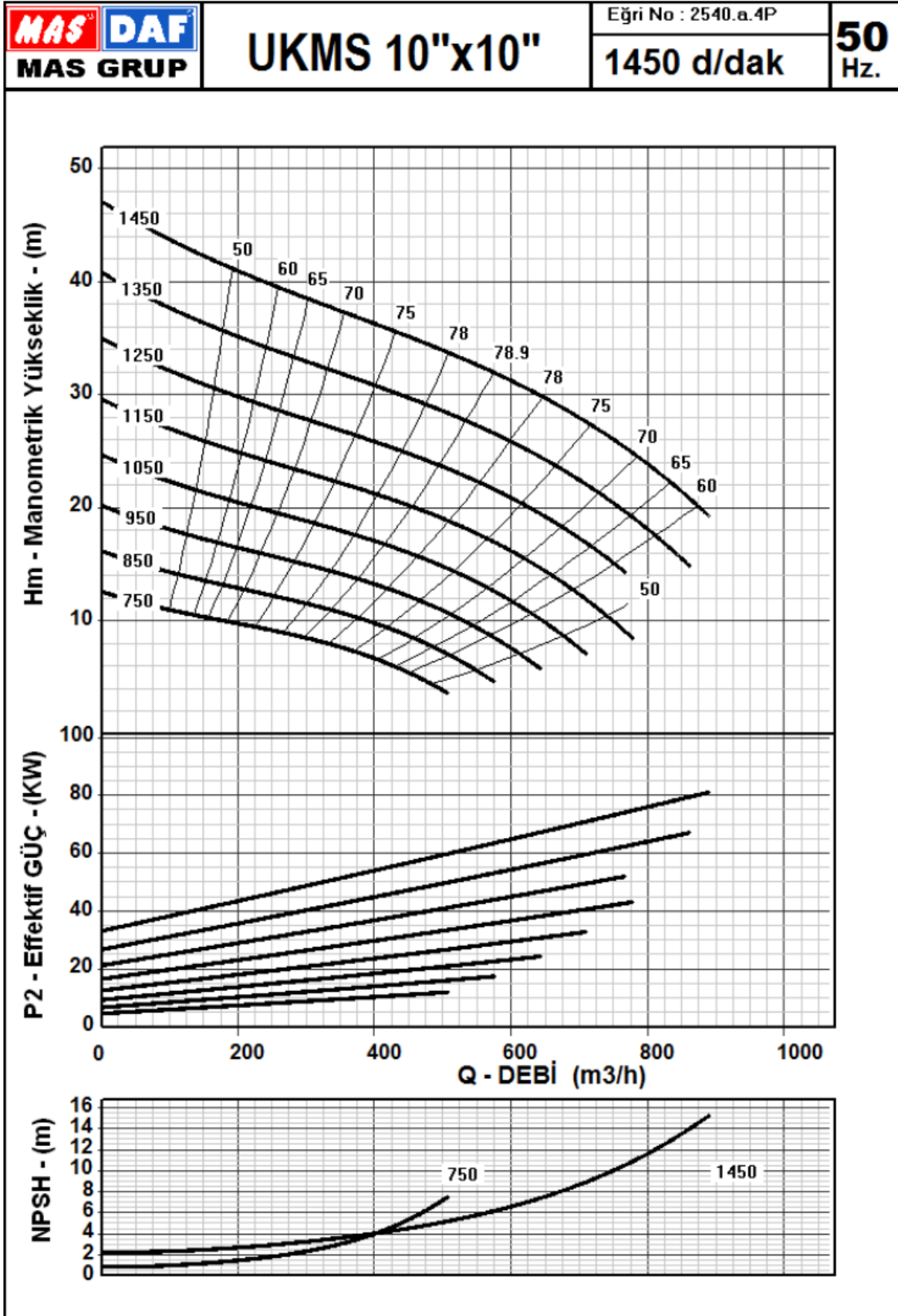












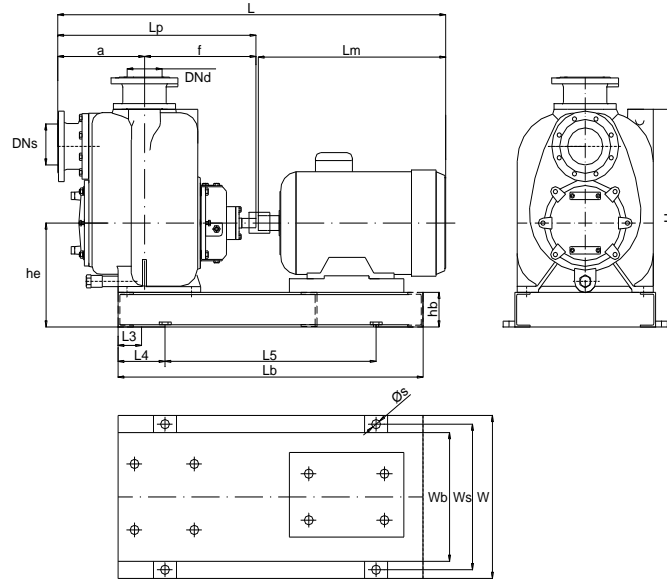
UKM-S Serisi

Kendinden Emişli Atık Su Pompaları

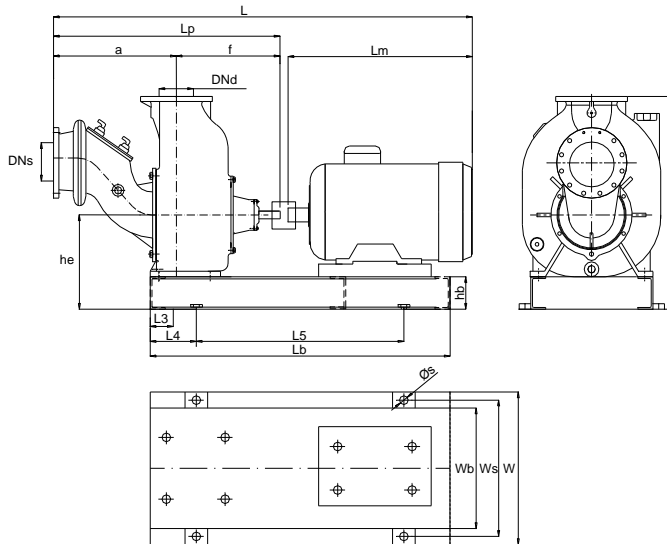
Ana Boyutlar (50 Hz Elektrik Motorlu)



Mas Grup



Pompa Tipi	Motor			Pompa					Şase Boyutları										
	kw	d/d	hm	Lm	a	f	Lp	L	L3	L4	L5	Lb	Wb	Ws	W	s	H	he	hb
UKM-S 2X2	11	2935	160	601	253	368	621	1245	95	200	600	1000	350	400	450	19	624	250	100
UKM-S 2X2	1.5	1390	90	333	253	368	621	979	95	200	400	800	350	400	450	19	624	250	100
UKM-S 3X3	7.5	1430	132	493	289	436	725	1241	107	200	800	1000	450	500	550	24	783	311	120
UKM-S 3X3	1.5	925	100	375	289	436	725	1123	107	200	550	950	450	500	550	24	783	311	120
UKM-S 4X4	11	1455	160	601	318	499	817	1442	100	200	850	1250	500	550	600	24	855	340	120
UKM-S 4X4	4	940	132	493	318	499	817	1334	100	200	700	1100	500	550	600	24	855	340	120
UKM-S 6X6	30	1450	200	747	413	490	903	1667	236	200	1100	1500	600	650	700	24	1049	378	120
UKM-S 6X6	7.5	960	160	601	413	490	903	1527	236	200	950	1350	600	650	700	24	1049	378	120
UKM-S 8X8	22	975	200	747	406	616	1022	1802	262	300	1050	1650	720	770	820	28	1208	496	160



Pompa Tipi	Motor			Pompa					Şase Boyutları										
	kw	d/d	hm	Lm	a	f	Lp	L	L3	L4	L5	Lb	Wb	Ws	W	s	H	he	hb
UKM-S 10X10	75	1475	280	958	710	523	1233	2229	151	300	1000	1600	720	770	820	28	1199	516	160
UKM-S 10X10	30	970	225	820	710	523	1233	2081	151	300	900	1500	720	770	820	28	1199	516	160

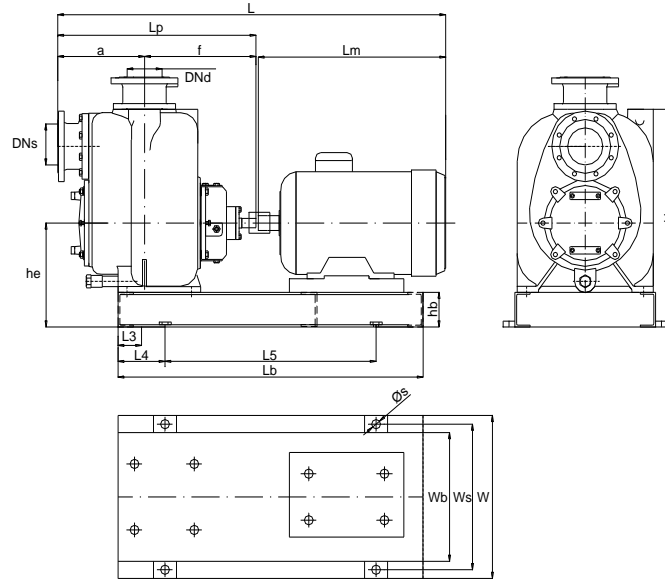
UKM-S Serisi

Kendinden Emişli Atık Su Pompaları

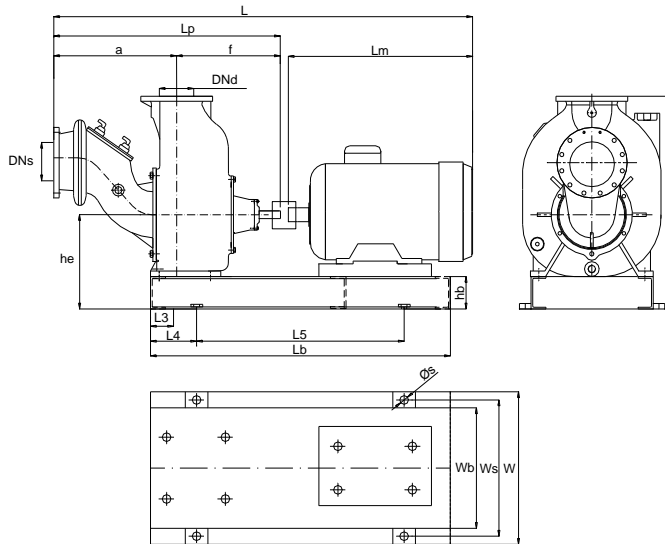
Ana Boyutlar (60 Hz Elektrik Motorlu)



Mas Grup



Pompa Tipi	Motor			Pompa					Şase Boyutları										
	kw	d/d	hm	Lm	a	f	Lp	L	L3	L4	L5	Lb	Wb	Ws	W	s	H	he	hb
UKM-S 2X2	2.2	1725	100	375	253	368	621	1019	95	200	450	850	350	400	450	19	624	250	100
UKM-S 2X2	1.1	1115	90	340	253	368	621	984	95	200	400	800	350	400	450	19	624	250	100
UKM-S 3X3	11	1755	160	600	289	436	725	1346	107	200	750	1150	450	500	550	24	783	311	120
UKM-S 3X3	4	1160	132	505	289	436	725	1253	107	200	600	1000	450	500	550	24	783	311	120
UKM-S 4X4	18.5	1771	180	690	318	499	817	1531	100	200	1050	1250	500	550	600	24	855	340	120
UKM-S 4X4	7.5	1170	160	600	318	499	817	1441	100	200	1050	1250	500	550	600	24	855	340	120
UKM-S 6X6	15	1177	180	730	413	490	903	1656	236	200	1000	1400	600	650	700	24	1049	378	120
UKM-S 8X8	30	1183	225	835	406	616	1022	1884	262	300	1100	1700	720	770	820	28	1208	496	160



Pompa Tipi	Motor			Pompa					Şase Boyutları										
	kw	d/d	hm	Lm	a	f	Lp	L	L3	L4	L5	Lb	Wb	Ws	W	s	H	he	hb
UKM-S 10X10	45	1185	280	985	710	523	1233	2245	151	300	1000	1600	720	770	820	28	1199	516	160

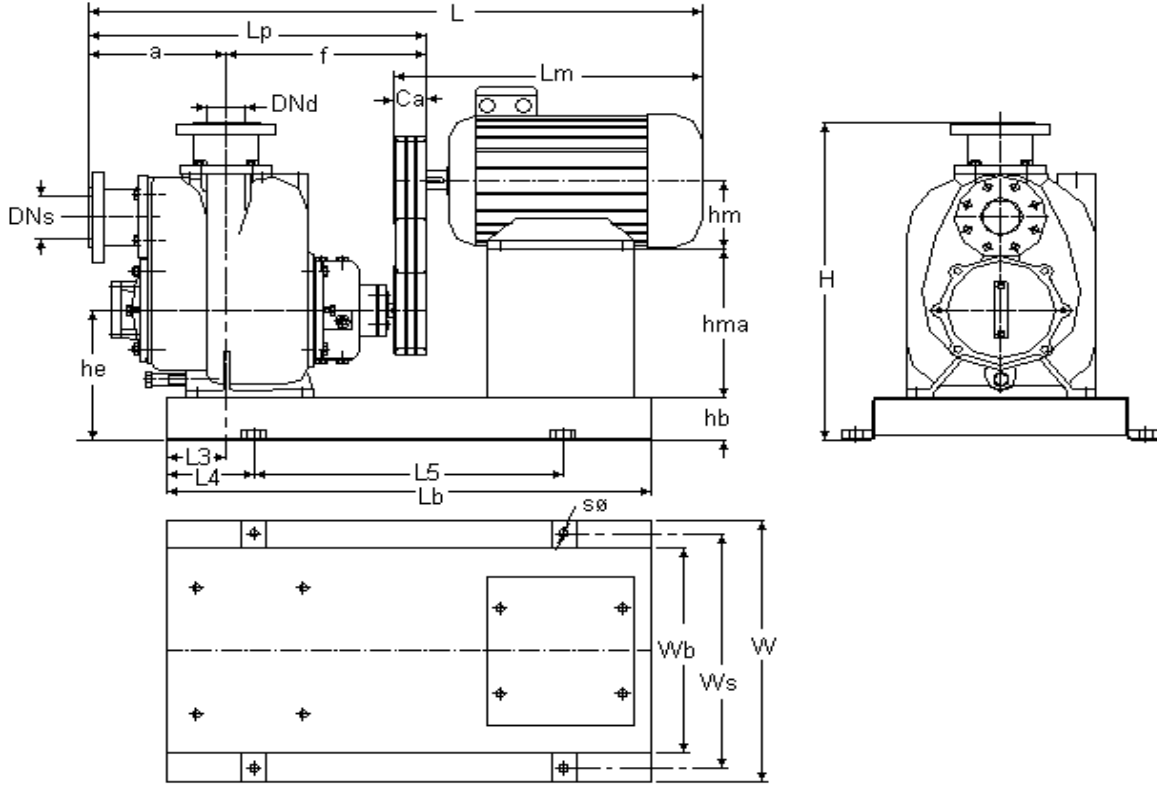
UKM-S Serisi

Kendinden Emişli Atık Su Pompaları

UKM-S 2"x2" Ana Boyutlar (50 Hz Elektrik Motorlu – V-Kayışı Uygulamalı)



Mas Grup



Pompa	Motor				Pompa				Şase Boyutları												
	d/d	kw	d/d	hm	Lm	a	f	Lp	L	L3	L4	L5	Lb	Wb	Ws	W	s	H	he	hb	hma
2900	*	*	*	*	*	*	*	*	*	*	*	*	*	*	*	*	*	*	*	*	*
2600	7.5	2935	132	455	253	368	621	1038	95	200	500	950	350	400	450	19	624	250	100	223	
2300	5.5	2870	132	455	253	368	621	1038	95	200	500	950	350	400	450	19	624	250	100	223	
2000	3	1405	100	375	253	368	621	955	95	200	500	900	350	400	450	19	624	250	100	216	
1750	2.2	1400	100	375	253	368	621	955	95	200	500	900	350	400	450	19	624	250	100	210	
1450	*	*	*	*	*	*	*	*	*	*	*	*	*	*	*	*	*	*	*	*	*
1150	1.1	1400	90	308	253	368	621	888	95	200	400	800	350	400	450	19	624	250	100	190	

Pompa d/d	Motor Tarafı Kayış Kasnak Çapı (mm)	Pompa Tarafı Kayış Kasnak Çapı (mm)	V Kayışı Sayısı	V Kayışı Uzunluğu (mm)
2900	*	*	*	*
2600	140	160	2	800
2300	140	175	2	825
2000	110	80	1	550
1750	110	90	1	550
1450	*	*	*	*
1150	80	100	1	475

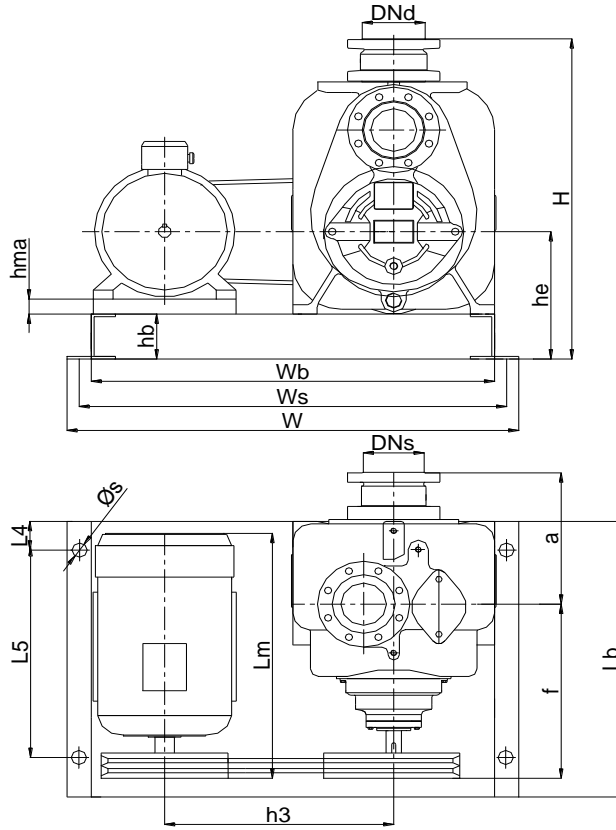
UKM-S Serisi

Kendinden Emişli Atık Su Pompaları

UKM-S 2"x2" Ana Boyutlar (50 Hz Elektrik Motorlu – V-Kayışı Uygulamalı)



Mas Grup



Pompa		Motor			Pompa			Şase Boyutları											
d/d	kw	d/d	hm	Lm	a	f	Lp	L4	L5	Lb	Wb	Ws	W	s	H	he	hb	hma	h3
2900	*	*	*	*	*	*	*	*	*	*	*	*	*	*	*	*	*	*	*
2600	7.5	2935	132	455	253	368	621	100	300	500	640	690	740	19	624	250	100	18	357
2300	5.5	2870	132	455	253	368	621	100	300	500	640	690	740	19	624	250	100	18	357
2000	3	1405	100	375	253	368	621	100	300	500	580	630	680	19	624	250	100	50	325
1750	2.2	1400	100	375	253	368	621	100	300	500	580	630	680	19	624	250	100	50	320
1450	*	*	*	*	*	*	*	*	*	*	*	*	*	*	*	*	*	*	*
1150	1.1	1400	90	308	253	368	621	100	300	500	550	600	650	19	624	250	100	60	300

Pompa d/d	Motor Tarafı Kayış Kasnak Çapı (mm)	Pompa Tarafı Kayış Kasnak Çapı (mm)	V Kayış Sayısı	V Kayışı Uzunluğu (mm)
2900	*	*	*	*
2600	140	160	2	1100
2300	140	175	2	1125
2000	110	80	1	875
1750	110	90	1	875
1450	*	*	*	*
1150	80	100	1	800

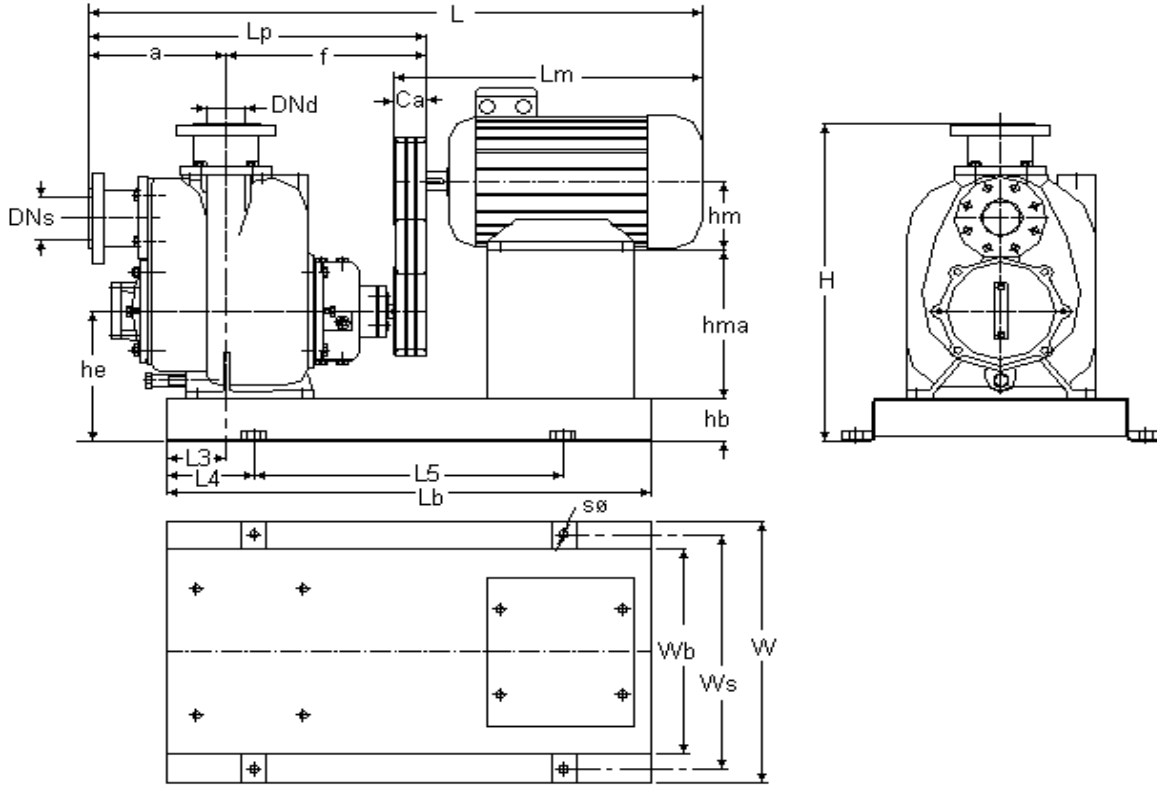
UKM-S Serisi

Kendinden Emişli Atık Su Pompaları

UKM-S 3"x3" Ana Boyutlar (50 Hz Elektrik Motorlu – V-Kayışı Uygulamalı)



Mas Grup



Pompa d/d	Motor				Pompa				Şase Boyutları											
	kw	d/d	hm	Lm	a	f	Lp	L	L3	L4	L5	Lb	Wb	Ws	W	s	H	he	hb	hma
2150	18.5	2940	160	645	289	436	725	1330	107	200	800	1200	450	500	550	24	783	311	120	311
1950	15	1460	160	645	289	436	725	1330	107	200	800	1200	450	500	550	24	783	311	120	226
1750	11	1455	160	601	289	436	725	1285	107	200	800	1150	450	500	550	24	783	311	120	226
1550	7.5	1430	132	493	289	436	725	1178	107	200	800	1000	450	500	550	24	783	311	120	249
1350	5.5	1430	132	493	289	436	725	1178	107	200	800	1000	450	500	550	24	783	311	120	249
1150	4	1420	112	423	289	436	725	1078	107	200	800	900	450	500	550	24	783	311	120	274
950	*	*	*	*	*	*	*	*	*	*	*	*	*	*	*	*	*	*	*	*
750	1.1	915	90	333	289	436	725	1018	107	200	800	900	450	500	550	24	783	311	120	246

Pompa d/d	Motor Tarafı Kayış Kasnak Çapı (mm)	Pompa Tarafı Kayış Kasnak Çapı (mm)	V Kayışı Sayısı	V Kayışı Uzunluğu (mm)
2150	200	270	4	1225
1950	190	140	4	825
1750	175	140	3	800
1550	150	140	3	750
1350	140	150	2	750
1150	140	175	2	800
950	*	*	*	*
750	90	110	2	525

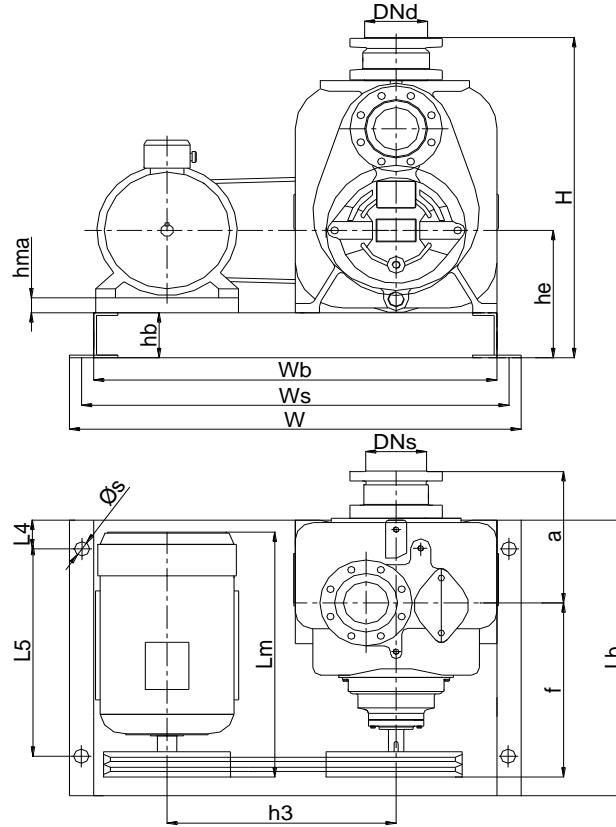
UKM-S Serisi

Kendinden Emişli Atık Su Pompaları

UKM-S 3"x3" Ana Boyutlar (50 Hz Elektrik Motorlu – V-Kayışı Uygulamalı)



Mas Grup



Pompa	Motor				Pompa			Şase Boyutları											
d/d	kw	d/d	hm	Lm	a	f	Lp	L4	L5	Lb	Wb	Ws	W	s	H	he	hb	hma	h3
2150	18.5	2940	160	645	289	436	725	100	440	640	910	960	1010	24	783	311	120	31	530
1950	15	1460	160	645	289	436	725	100	440	640	910	960	1010	24	783	311	120	31	530
1750	11	1455	160	601	289	436	725	100	440	640	910	960	1010	24	783	311	120	31	530
1550	7.5	1430	132	493	289	436	725	100	440	640	850	900	950	24	783	311	120	59	500
1350	5.5	1430	132	493	289	436	725	100	440	640	850	900	950	24	783	311	120	59	500
1150	4	1420	112	423	289	436	725	100	440	640	820	870	920	24	783	311	120	79	480
950	*	*	*	*	*	*	*	*	*	*	*	*	*	*	*	*	*	*	*

Pompa d/d	Motor Tarafı Kayış Kasnak Çapı (mm)	Pompa Tarafı Kayış Kasnak Çapı (mm)	V Kayış Sayısı	V Kayış Uzunluğu (mm)
2150	200	270	4	1725
1950	190	140	4	1500
1750	175	140	3	1475
1550	150	140	3	1375
1350	140	150	2	1375
1150	140	175	2	1375
950	*	*	*	*

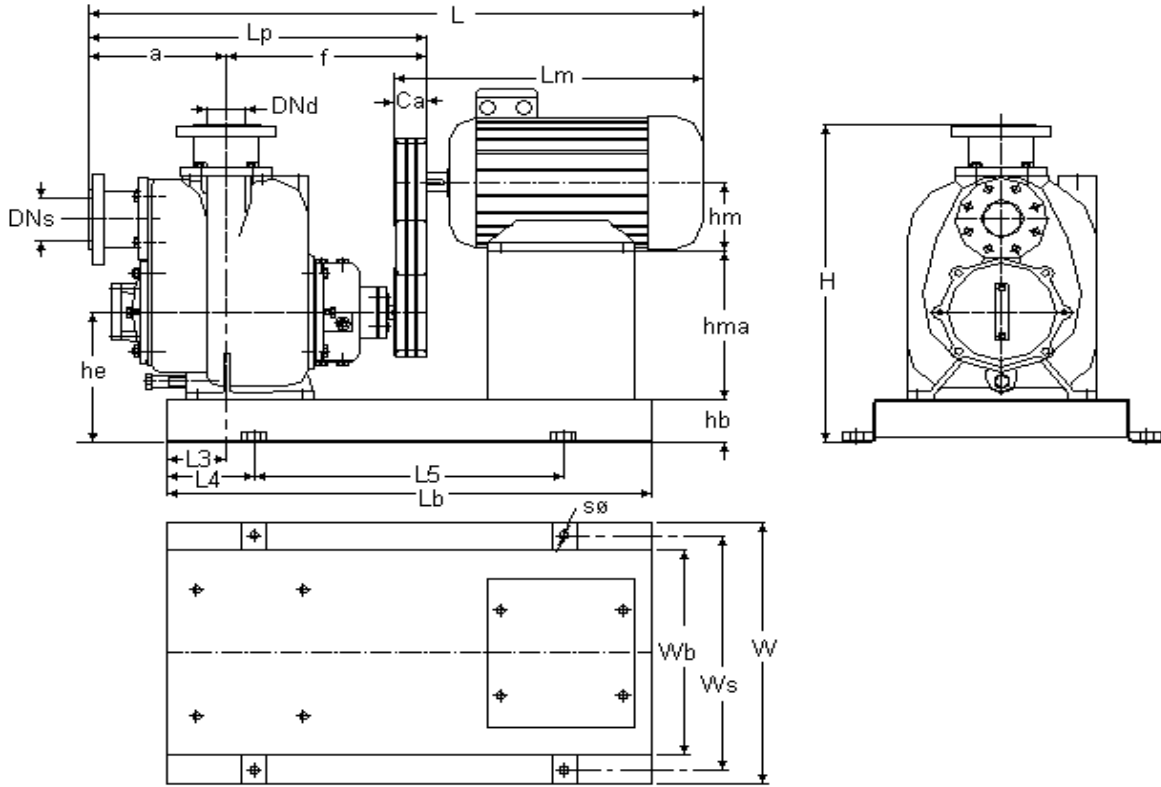
UKM-S Serisi

Kendinden Emişli Atık Su Pompaları

UKM-S 4"x4" Ana Boyutlar (50 Hz Elektrik Motorlu – V-Kayışı Uygulamalı)



Mas Grup



Pompa d/d	Motor			Pompa					Şase Boyutları											
	kw	d/d	hm	Lm	a	f	Lp	L	L3	L4	L5	Lb	Wb	Ws	W	s	H	he	hb	hma
1950	22	1460	180	697	318	499	817	1475	100	200	850	1250	500	550	600	24	855	340	120	280
1750	18.5	1460	180	659	318	499	817	1437	100	200	850	1250	500	550	600	24	855	340	120	280
1550	15	1460	160	645	318	499	817	1422	100	200	850	1250	500	550	600	24	855	340	120	280
1350	11	1455	160	601	318	499	817	1378	100	200	850	1250	500	550	600	24	855	340	120	280
1150	7.5	1455	132	493	318	499	817	1270	100	200	750	1150	500	550	600	24	855	340	120	308
950	*	*	*	*	*	*	*	*	*	*	*	*	*	*	*	*	*	*	*	*
750	2.2	940	100	394	318	499	817	1171	100	200	650	1050	500	550	600	24	855	340	120	323

Pompa d/d	Motor Tarafı Kayış Kasnak Çapı (mm)	Pompa Tarafı Kayış Kasnak Çapı (mm)	V Kayışı Sayısı	V Kayışı Uzunluğu (mm)
1950	190	140	4	875
1750	180	150	4	875
1550	190	175	4	925
1350	175	190	3	925
1150	140	175	3	850
950	*	*	*	*
750	150	175	1	850

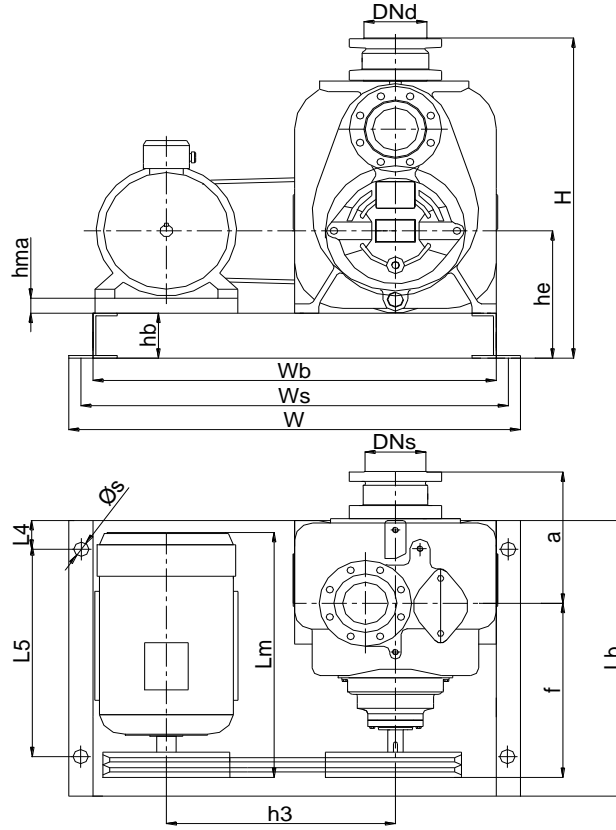
UKM-S Serisi

Kendinden Emişli Atık Su Pompaları

UKM-S 4"x4" Ana Boyutlar (50 Hz Elektrik Motorlu – V-Kayışı Uygulamalı)



Mas Grup



Pompa d/d	Motor				Pompa			Şase Boyutları											
	kw	d/d	hm	Lm	a	f	Lp	L4	L5	Lb	Wb	Ws	W	s	H	he	hb	hma	h3
1950	22	1460	180	697	318	499	817	100	540	740	1000	1050	1100	24	855	340	120	40	568
1750	18.5	1460	180	659	318	499	817	100	540	740	1000	1050	1100	24	855	340	120	40	568
1550	15	1460	160	645	318	499	817	100	540	740	970	1020	1070	24	855	340	120	60	555
1350	11	1455	160	601	318	499	817	100	540	740	970	1020	1070	24	855	340	120	60	555
1150	7.5	1455	132	493	318	499	817	100	540	740	910	960	1010	24	855	340	120	88	530
950	*	*	*	*	*	*	*	*	*	*	*	*	*	*	*	*	*	*	*
750	2.2	940	112	394	318	499	817	100	540	740	880	930	980	24	855	340	120	108	113

Pompa d/d	Motor Tarafı Kayış Kasnak Çapı (mm)	Pompa Tarafı Kayış Kasnak Çapı (mm)	Number of V-Belt	V Kayış Uzunluğu (mm)
1950	190	140	4	1575
1750	180	150	4	1575
1550	190	175	4	1600
1350	175	190	3	1600
1150	140	175	3	1475
950	*	*	*	*
750	150	175	1	1450

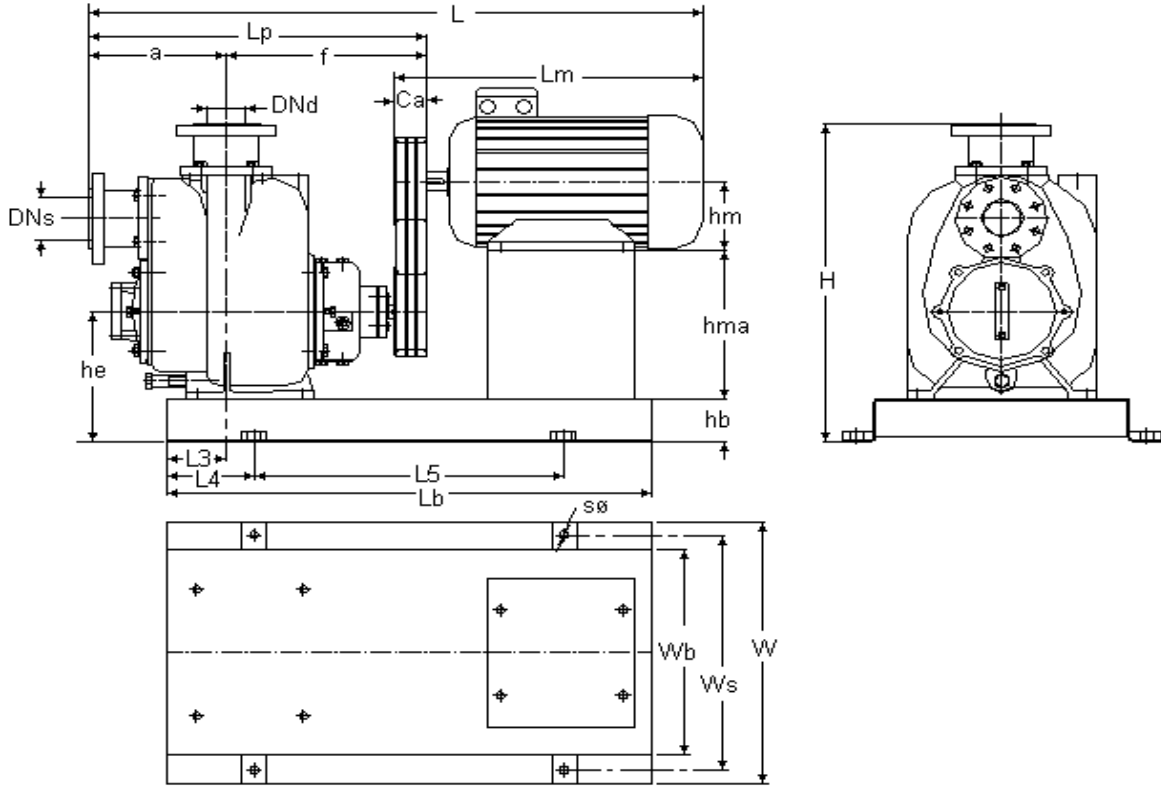
UKM-S Serisi

Kendinden Emişli Atık Su Pompaları

UKM-S 6"x6" Ana Boyutlar (50 Hz Elektrik Motorlu – V-Kayışı Uygulamalı)



Mas Grup



Pompa d/d	Motor			Pompa					Şase Boyutları											
	kw	d/d	hm	Lm	a	f	Lp	L	L3	L4	L5	Lb	Wb	Ws	W	s	H	he	hb	hma
1550	30	1460	200	747	413	490	903	1610	236	200	1100	1500	600	650	700	24	1049	378	120	343
1450	*	*	*	*	*	*	*	*	*	*	*	*	*	*	*	*	*	*	*	*
1350	22	1460	180	697	413	490	903	1560	236	200	1100	1500	600	650	700	24	1049	378	120	313
1250	18.5	1460	180	659	413	490	903	1522	236	200	1000	1400	600	650	700	24	1049	378	120	328
1150	15	1460	160	645	413	490	903	1507	236	200	1000	1400	600	650	700	24	1049	378	120	348
1050	11	1455	160	601	413	490	903	1464	236	200	900	1300	600	650	700	24	1049	378	120	353
950	*	*	*	*	*	*	*	*	*	*	*	*	*	*	*	*	*	*	*	*
850	5.5	945	132	493	413	490	903	1355	236	200	900	1300	600	650	700	24	1049	378	120	341
750	4	940	132	493	413	490	903	1355	236	200	900	1300	600	650	700	24	1049	378	120	346
650	3	945	132	455	413	490	903	1318	236	200	900	1300	600	650	700	24	1049	378	120	351

Pompa d/d	Motor Tarafı Kayış Kasnak Çapı (mm)	Pompa Tarafı Kayış Kasnak Çapı (mm)	V Kayışı Sayısı	V Kayışı Uzunluğu (mm)
1550	260	240	4	1275
1450	*	*	*	*
1350	180	190	4	975
1250	190	225	4	1075
1150	180	225	4	1050
1050	175	240	3	1075
950	*	*	*	*
850	160	175	3	875
750	140	175	2	850
650	140	200	2	900

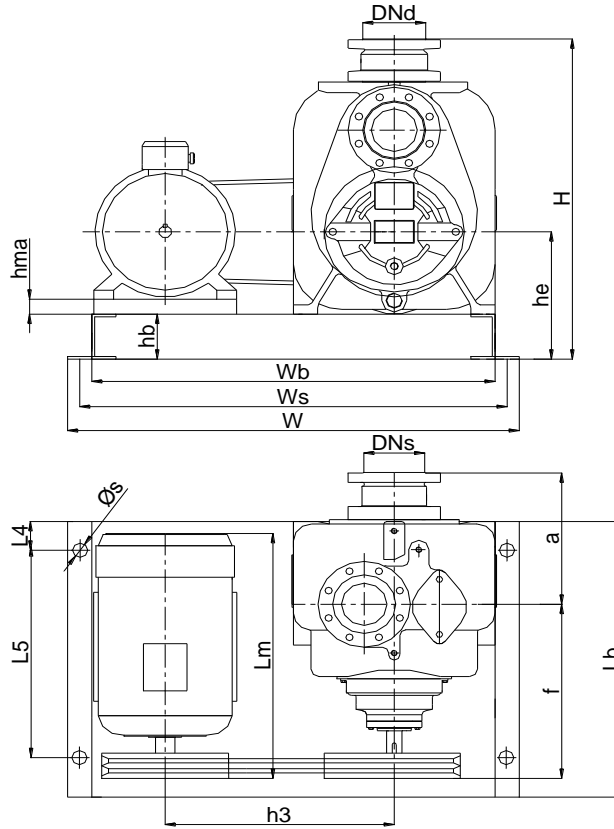
UKM-S Serisi

Kendinden Emiřli Atık Su Pompaları

UKM-S 6"x6" Ana Boyutlar (50 Hz Elektrik Motorlu – V-Kayıř Uygulamalı)



Mas Grup



Pompa d/d	Motor				Pompa			Şase Boyutları											
	kw	d/d	hm	Lm	a	f	Lp	L4	L5	Lb	Wb	Ws	W	s	H	he	hb	hma	h3
1550	30	1460	200	747	413	490	903	100	540	740	1130	1180	1230	24	1049	378	120	58	635
1450	*	*	*	*	*	*	*	*	*	*	*	*	*	*	*	*	*	*	*
1350	22	1460	180	697	413	490	903	100	540	740	1090	1140	1190	24	1049	378	120	78	612
1250	18.5	1460	180	659	413	490	903	100	540	740	1100	1150	1200	24	1049	378	120	78	625
1150	15	1460	160	645	413	490	903	100	540	740	1055	1105	1155	24	1049	378	120	98	599
1050	11	1455	160	601	413	490	903	100	540	740	1055	1105	1155	24	1049	378	120	98	602
950	*	*	*	*	*	*	*	*	*	*	*	*	*	*	*	*	*	*	*
850	5.5	945	132	493	413	490	903	100	540	740	1000	1050	1100	24	1049	378	120	126	566
750	4	940	132	493	413	490	903	100	540	740	1000	1050	1100	24	1049	378	120	126	569
650	3	945	132	455	413	490	903	100	540	740	1000	1050	1100	24	1049	378	120	126	572

Pompa d/d	Motor Tarafı Kayıř Kasnak Çapı (mm)	Pompa Tarafı Kayıř Kasnak Çapı (mm)	V Kayıř Sayısı	V Kayıř Uzunluęu (mm)
1550	260	240	4	1975
1450	*	*	*	*
1350	180	190	4	1725
1250	190	225	4	1825
1150	180	225	4	1750
1050	175	240	3	1775
950	*	*	*	*
850	160	175	3	1575
750	140	175	2	1550
650	140	200	2	1600

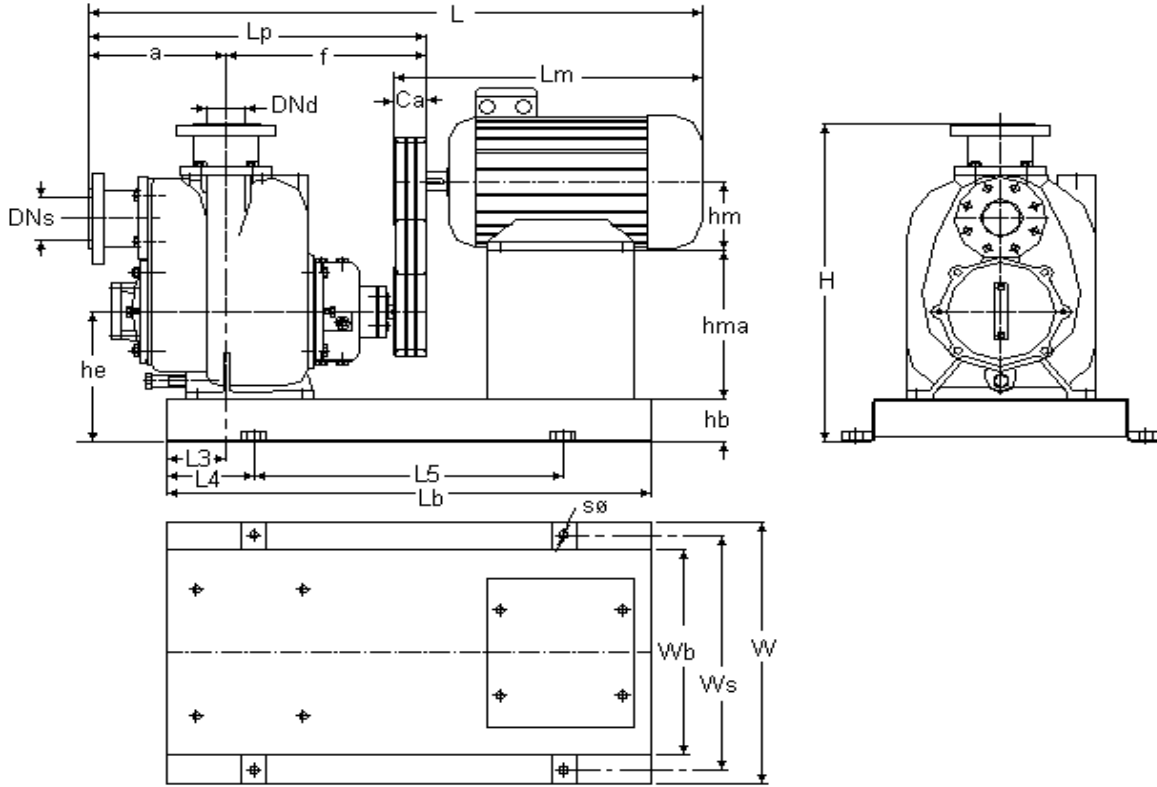
UKM-S Serisi

Kendinden Emişli Atık Su Pompaları

UKM-S 8"x8" Ana Boyutlar (50 Hz Elektrik Motorlu – V-Kayışı Uygulamalı)



Mas Grup



Pompa d/d	Motor				Pompa				Şase Boyutları											
	kw	d/d	hm	Lm	a	f	Lp	L	L3	L4	L5	Lb	Wb	Ws	W	s	H	he	hb	hma
1350	55	1470	250	900	406	616	1022	1872	262	300	1100	1700	720	770	820	28	1208	496	160	426
1250	45	1465	225	820	406	616	1022	1792	262	300	1100	1700	720	770	820	28	1208	496	160	468
1150	30	1460	200	747	406	616	1022	1719	262	300	1100	1700	720	770	820	28	1208	496	160	481
1050	22	1460	180	697	406	616	1022	1670	262	300	1000	1600	720	770	820	28	1208	496	160	411
950	*	*	*	*	*	*	*	*	*	*	*	*	*	*	*	*	*	*	*	*
850	15	960	180	697	406	616	1022	1670	262	300	1000	1600	720	770	820	28	1208	496	160	396
750	11	955	160	645	406	616	1022	1617	262	300	900	1500	720	770	820	28	1208	496	160	426
650	7.5	960	160	601	406	616	1022	1573	262	300	900	1500	720	770	820	28	1208	496	160	431

Pompa d/d	Motor Tarafı Kayış Kasknak Çapı (mm)	Pompa Tarafı Kayış Kasknak Çapı (mm)	V Kayışı Sayısı	V Kayışı Uzunluğu (mm)
1350	275	300	5	1500
1250	300	350	4	1700
1150	260	325	4	1525
1050	180	250	4	1100
950	*	*	*	*
850	180	200	4	1000
750	180	225	4	1050
650	175	250	3	1100

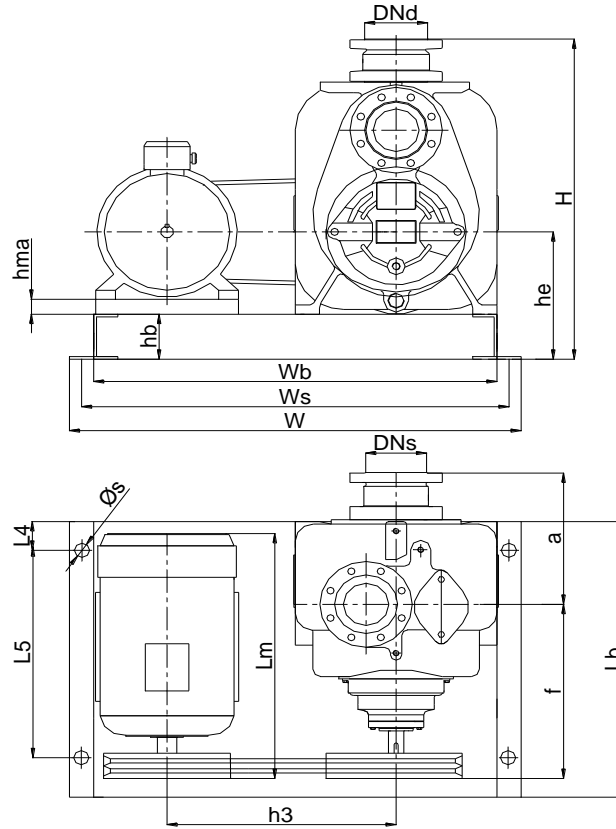
UKM-S Serisi

Kendinden Emişli Atık Su Pompaları

UKM-S 8"x8" Ana Boyutlar (50 Hz Elektrik Motorlu – V-Kayışı Uygulamalı)



Mas Grup



Pompa d/d	Motor				Pompa			Şase Boyutları											
	kw	d/d	hm	Lm	a	f	Lp	L4	L5	Lb	Wb	Ws	W	s	H	he	hb	hma	h3
1350	55	1470	250	900	406	616	1022	200	550	950	1340	1390	1440	28	1208	496	160	86	740
1250	45	1465	225	820	406	616	1022	200	550	950	1300	1350	1400	28	1208	496	160	111	720
1150	30	1460	200	747	406	616	1022	200	550	950	1290	1340	1390	28	1208	496	160	136	730
1050	22	1460	180	697	406	616	1022	200	550	950	1210	1260	1310	28	1208	496	160	156	678
950	*	*	*	*	*	*	*	*	*	*	*	*	*	*	*	*	*	*	*
850	15	960	180	697	406	616	1022	200	550	950	1210	1260	1310	28	1208	496	160	156	680
750	11	955	160	645	406	616	1022	200	550	950	1170	1220	1270	28	1208	496	160	176	660
650	7.5	960	160	601	406	616	1022	200	550	950	1170	1220	1270	28	1208	496	160	176	656

Pompa d/d	Motor Tarafı Kayış Kasnak Çapı (mm)	Pompa Tarafı Kayış Kasnak Çapı (mm)	V Kayış Sayısı	V Kayış Uzunluğu (mm)
1350	275	300	5	2300
1250	300	350	4	2380
1150	260	325	4	2300
1050	180	250	4	1950
950	*	*	*	*
850	180	200	4	1875
750	180	225	4	1875
650	175	250	3	1875

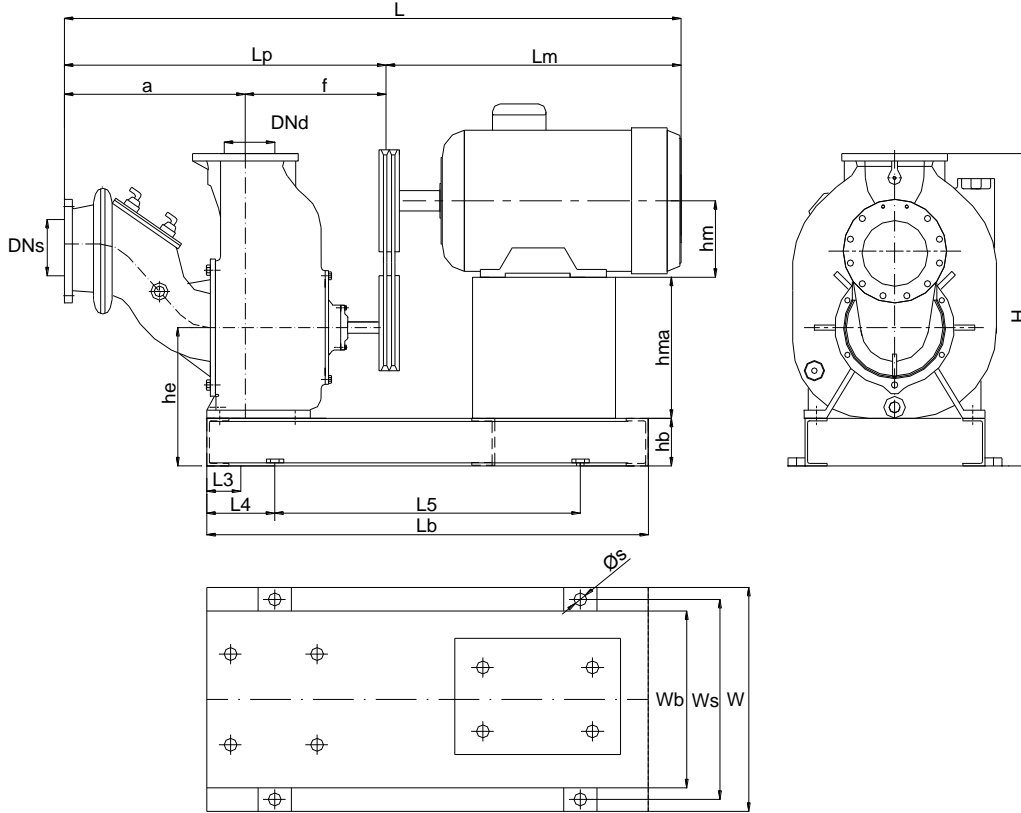
UKM-S Serisi

Kendinden Emişli Atık Su Pompaları

UKM-S 10"x10" Ana Boyutlar (50 Hz Elektrik Motorlu – V-Kayışı Uygulamalı)



Mas Grup



Pump RPM	Motor		Pump						Foundation Dimensions											
	kw	RPM	hm	Lm	a	f	Lp	L	L3	L4	L5	Lb	Wb	Ws	W	s	H	he	hb	hma
1450	*	*	*	*	*	*	*	*	*	*	*	*	*	*	*	*	*	*	*	*
1350	75	1475	280	958	710	523	1233	2141	151	300	1000	1600	720	770	820	28	1199	516	160	451
1250	55	1470	250	900	710	523	1233	2083	151	300	950	1550	720	770	820	28	1199	516	160	481
1150	45	1465	225	820	710	523	1233	2003	151	300	850	1450	720	770	820	28	1199	516	160	541
1050	37	1465	225	795	710	523	1233	1978	151	300	850	1450	720	770	820	28	1199	516	160	501
950	*	*	*	*	*	*	*	*	*	*	*	*	*	*	*	*	*	*	*	*
850	18.5	970	200	747	710	523	1233	1930	151	300	850	1450	720	770	820	28	1199	516	160	467
750	15	960	180	697	710	523	1233	1880	151	300	850	1450	720	770	820	28	1199	516	160	426

Pump RPM	Motor Side Belt Pulley Dia. (mm)	Pump Side Belt Pulley Dia. (mm)	Number of V-Belt	Length of V Belts (mm)
1450	*	*	*	*
1350	325	350	6	1725
1250	300	350	5	1700
1150	300	375	4	1750
1050	250	350	5	1550
950	*	*	*	*
850	240	275	4	1325
750	180	225	4	1050

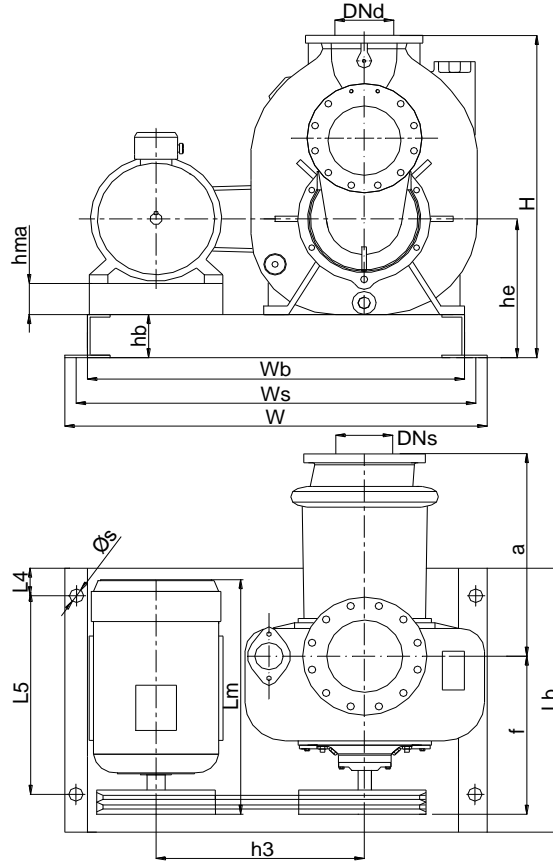
UKM-S Serisi

Kendinden Emişli Atık Su Pompaları

UKM-S 10"x10" Ana Boyutlar (50 Hz Elektrik Motorlu – V-Kayışı Uygulamalı)



Mas Grup



Pompa d/d	Motor				Pompa				Şase Boyutları											
	kw	d/d	hm	Lm	a	f	Lp	L	L3	L4	L5	Lb	Wb	Ws	W	s	H	he	hb	hma
1450	*	*	*	*	*	*	*	*	*	*	*	*	*	*	*	*	*	*	*	*
1350	75	1475	280	958	710	523	1233	2141	151	300	1000	1600	720	770	820	28	1199	516	160	451
1250	55	1470	250	900	710	523	1233	2083	151	300	950	1550	720	770	820	28	1199	516	160	481
1150	45	1465	225	820	710	523	1233	2003	151	300	850	1450	720	770	820	28	1199	516	160	541
1050	37	1465	225	795	710	523	1233	1978	151	300	850	1450	720	770	820	28	1199	516	160	501
950	*	*	*	*	*	*	*	*	*	*	*	*	*	*	*	*	*	*	*	*
850	18.5	970	200	747	710	523	1233	1930	151	300	850	1450	720	770	820	28	1199	516	160	467
750	15	960	180	697	710	523	1233	1880	151	300	850	1450	720	770	820	28	1199	516	160	426

Pompa d/d	Motor Tarafı Kayış Kasnak Çapı (mm)	Pompa Tarafı Kayış Kasnak Çapı (mm)	V Kayışı Sayısı	V Kayışı Uzunluğu (mm)
1450	*	*	*	*
1350	325	350	6	1725
1250	300	350	5	1700
1150	300	375	4	1750
1050	250	350	5	1550
950	*	*	*	*
850	240	275	4	1325
750	180	225	4	1050

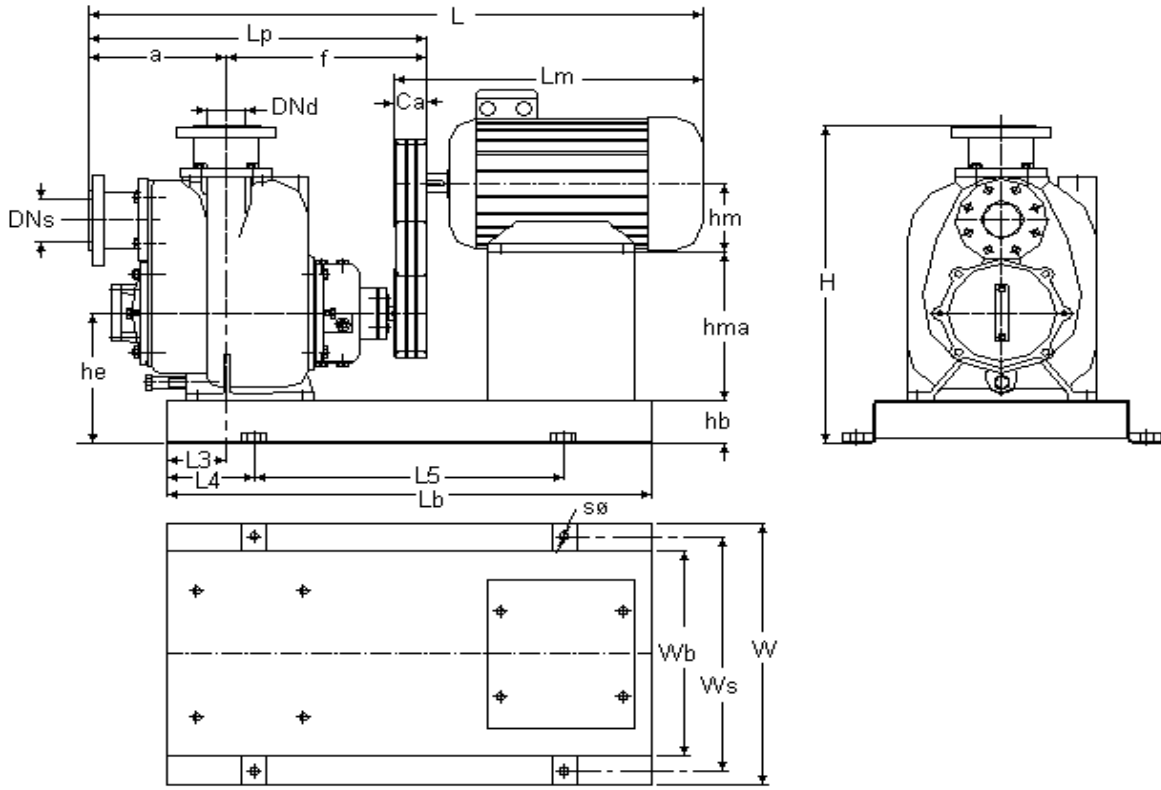
UKM-S Serisi

Kendinden Emişli Atık Su Pompaları

UKM-S 2"x2" Ana Boyutlar (60 Hz Elektrik Motorlu – V-Kayışı Uygulamalı)



Mas Grup



Pompa d/d	Motor			Pompa					Şase Boyutları											
	kw	d/d	hm	Lm	a	f	Lp	L	L3	L4	L5	Lb	Wb	Ws	W	s	H	he	hb	hma
2900	11.0	3530	160	600	253	368	621	1180	95	200	700	1100	350	400	450	19	624	250	100	211
2600	7.5	3495	132	465	253	368	621	1045	95	200	550	950	350	400	450	19	624	250	100	243
2300	5.5	1750	132	465	253	368	621	1045	95	200	550	950	350	400	450	19	624	250	100	203
2000	3	1710	100	375	253	368	621	955	95	200	400	800	350	400	450	19	624	250	100	200
1750	*	*	*	*	*	*	*	*	*	*	*	*	*	*	*	*	*	*	*	*
1450	1.5	1690	90	340	253	368	621	955	95	200	400	800	350	400	450	19	624	250	100	190
1150	*	*	*	*	*	*	*	*	*	*	*	*	*	*	*	*	*	*	*	*

Pompa d/d	Motor Tarafı Kayış Kaskak Çapı(mm)	Pompa Tarafı Kayış Kaskak Çapı (mm)	V Kayışı Sayısı	V Kayışı Uzunluğu (mm)
2900	160	200	3	925
2600	150	200	2	925
2300	140	106	2	675
2000	112	95	2	525
1750	*	*	*	*
1450	90	106	1	500
1150	*	*	*	*

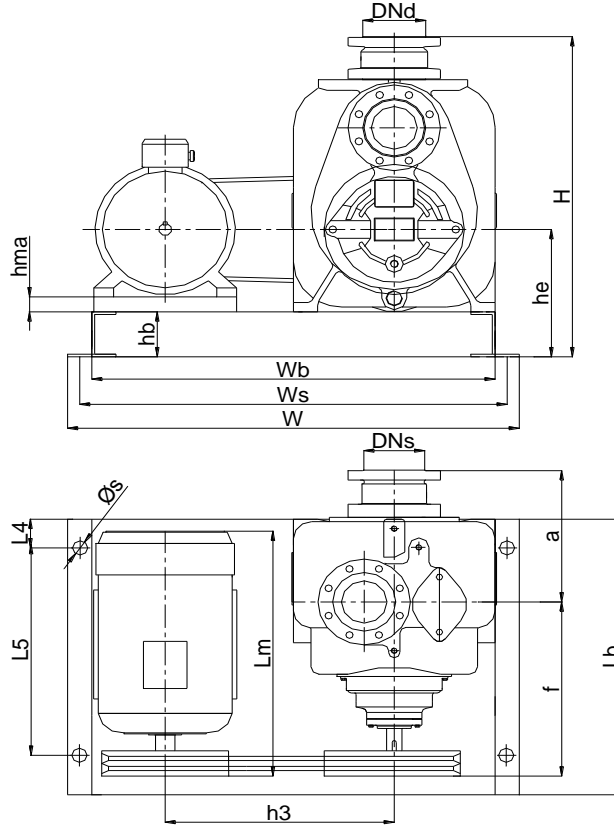
UKM-S Serisi

Kendinden Emişli Atık Su Pompaları

UKM-S 2"x2" Ana Boyutlar (60 Hz Elektrik Motorlu – V-Kayışı Uygulamalı)



Mas Grup



Pompa	Motor			Pompa			Şase Boyutları												
d/d	kw	d/d	hm	Lm	a	f	Lp	L4	L5	Lb	Wb	Ws	W	s	H	he	hb	hma	h3
2900	11	3530	160	600	253	368	621	100	300	500	770	820	870	19	624	250	100	10	456
2600	7.5	3495	132	465	253	368	621	100	300	500	650	700	750	19	624	250	100	18	367
2300	5.5	1750	132	465	253	368	621	100	300	500	640	690	740	19	624	250	100	18	357
2000	3	1710	100	375	253	368	621	100	300	500	580	630	680	19	624	250	100	50	325
1750	*	*	*	*	*	*	*	*	*	*	*	*	*	*	*	*	*	*	*
1450	1.5	1690	90	340	253	368	621	100	300	500	550	600	650	19	624	250	100	60	300
1150	*	*	*	*	*	*	*	*	*	*	*	*	*	*	*	*	*	*	*

Pompa d/d	Motor Tarafı Kayış Kasnak Çapı (mm)	Pompa Tarafı Kayış Kasnak Çapı (mm)	V Kayışı Sayısı	V Kayışı Uzunluğu (mm)
2900	160	200	3	1425
2600	150	200	2	1200
2300	140	106	2	1025
2000	112	95	2	900
1750	*	*	*	*
1450	90	106	1	825
1150	*	*	*	*

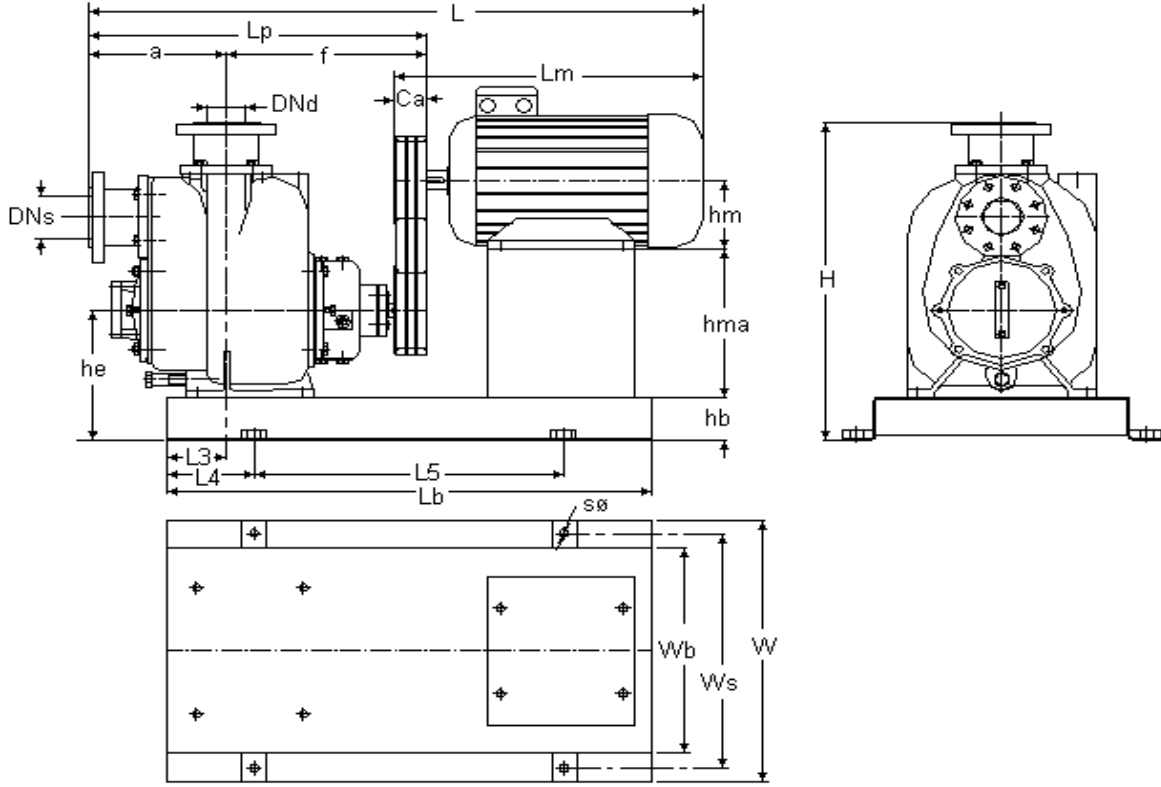
UKM-S Serisi

Kendinden Emişli Atık Su Pompaları

UKM-S 3"x3" Ana Boyutlar (60 Hz Elektrik Motorlu – V-Kayışı Uygulamalı)



Mas Grup



Pompa d/d	Motor			Pompa					Şase Boyutları											
	kw	d/d	hm	Lm	a	f	Lp	L	L3	L4	L5	Lb	Wb	Ws	W	s	H	he	hb	hma
2150	18.5	1771	180	690	289	436	725	1374	107	200	800	1200	450	500	550	24	783	311	120	221
1950	15	1755	160	640	289	436	725	1325	107	200	800	1200	450	500	550	24	783	311	120	241
1750	*	*	*	*	*	*	*	*	*	*	*	*	*	*	*	*	*	*	*	*
1550	7.5	1745	132	505	289	436	725	1190	107	200	650	1050	450	500	550	24	783	311	120	266
1350	5.5	1155	132	505	289	436	725	1190	107	200	600	1050	450	500	550	24	783	311	120	259
1150	*	*	*	*	*	*	*	*	*	*	*	*	*	*	*	*	*	*	*	*
950	1.5	1125	100	375	289	436	725	1058	107	200	550	950	450	500	550	24	783	311	120	291

Pompa d/d	Motor Tarafı Kayış Kasnak Çapı(mm)	Pompa Tarafı Kayış Kasnak Çapı (mm)	V Kayışı Sayısı	V Kayışı Uzunluğu (mm)
2150	180	150	4	850
1950	180	160	4	875
1750	*	*	*	*
1550	140	160	3	800
1350	140	119	3	825
1150	*	*	*	*
950	140	160	1	650

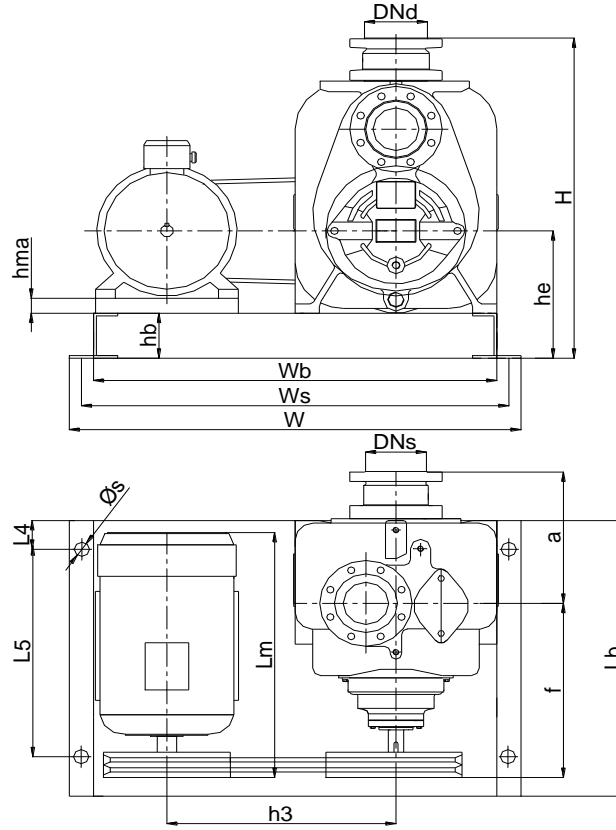
UKM-S Serisi

Kendinden Emiřli Atık Su Pompaları

UKM-S 3"x3" Ana Boyutlar (60 Hz Elektrik Motorlu – V-Kayışı Uygulamalı)



Mas Grup



Pompa	Motor				Pompa			Şase Boyutları											
	d/d	kw	d/d	hm	Lm	a	f	Lp	L4	L5	Lb	Wb	Ws	W	s	H	he	hb	hma
2150	18.5	1771	180	690	289	436	725	100	440	640	950	1000	1050	24	783	311	120	11	545
1950	15	1755	160	640	289	436	725	100	440	640	900	950	1000	24	783	311	120	31	525
1750	*	*	*	*	*	*	*	*	*	*	*	*	*	*	*	*	*	*	*
1550	7.5	1745	132	505	289	436	725	100	440	640	860	910	960	24	783	311	120	59	503
1350	5.5	1155	132	505	289	436	725	100	440	640	850	900	950	24	783	311	120	59	500
1150	4	*	*	*	*	*	*	*	*	*	*	*	*	*	*	*	*	*	*
950	1.5	1125	100	375	289	436	725	100	440	640	790	840	890	24	783	311	120	91	467

Pompa d/d	Motor Tarafı Kayış Kasnak Çapı (mm)	Pompa Tarafı Kayış Kasnak Çapı (mm)	V Kayışı Sayısı	V Kayışı Uzunluğu (mm)
2150	180	150	4	1525
1950	180	160	4	1500
1750	*	*	*	*
1550	140	160	3	1400
1350	140	119	3	1325
1150	*	*	*	*
950	140	160	1	1325

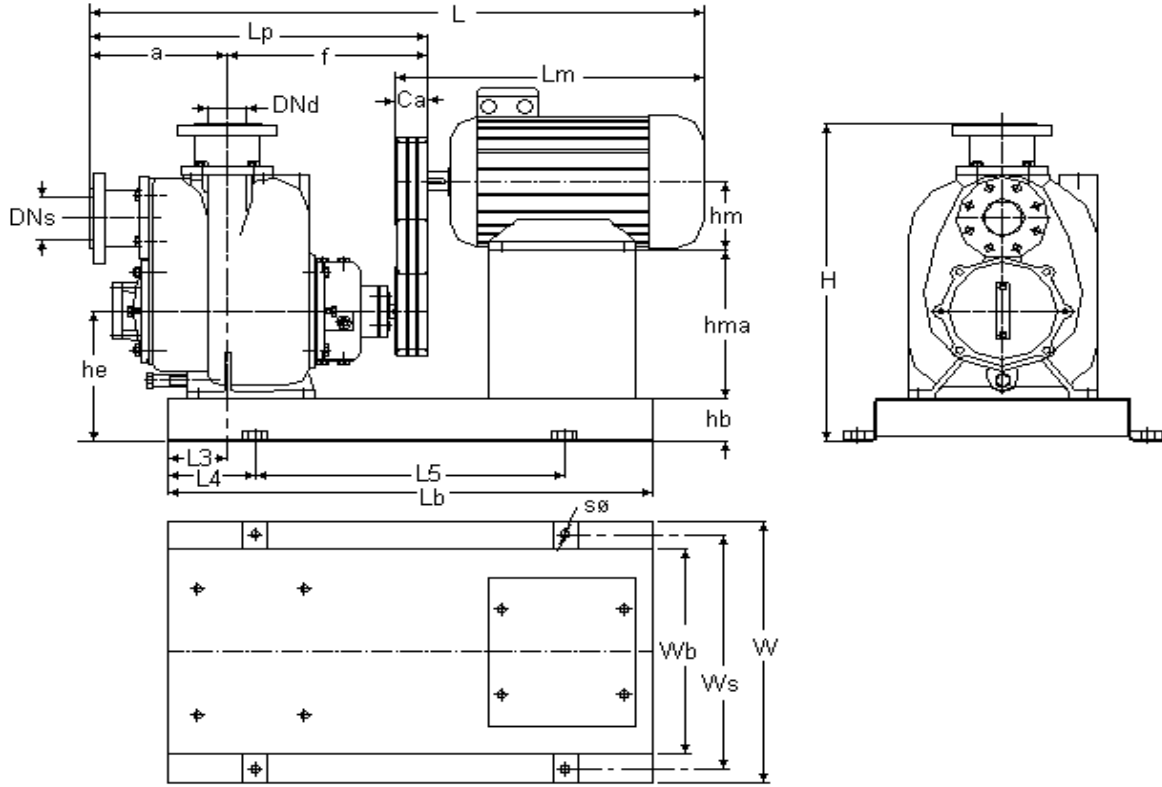
UKM-S Serisi

Kendinden Emişli Atık Su Pompaları

UKM-S 4"x4" Ana Boyutlar (60 Hz Elektrik Motorlu – V-Kayışı Uygulamalı)



Mas Grup



Pompa d/d	Motor			Pompa					Şase Boyutları											
	kw	d/d	hm	Lm	a	f	Lp	L	L3	L4	L5	Lb	Wb	Ws	W	s	H	he	hb	hma
1950	22	1772	180	730	318	499	817	1507	100	200	850	1250	500	550	600	24	855	340	120	280
1750	*	*	*	*	*	*	*	*	*	*	*	*	*	*	*	*	*	*	*	*
1550	15	1755	160	640	318	499	817	1417	100	200	850	1250	500	550	600	24	855	340	120	280
1350	11	1755	160	600	318	499	817	1377	100	200	850	1250	500	550	600	24	855	340	120	280
1150	*	*	*	*	*	*	*	*	*	*	*	*	*	*	*	*	*	*	*	*
950	4	1160	132	505	318	499	817	1282	100	200	750	1050	500	550	600	24	855	340	120	298
750	2.2	1147	112	400	318	499	817	1177	100	200	750	1050	500	550	600	24	855	340	120	333

Pompa d/d	Motor Tarafı Kayış Kasnak Çapı(mm)	Pompa Tarafı Kayış Kasnak Çapı (mm)	V Kayışı Sayısı	V Kayışı Uzunluğu (mm)
1950	200	180	4	950
1750	*	*	*	*
1550	180	160	4	900
1350	160	200	3	925
1150	*	*	*	*
950	150	180	2	850
750	150	224	1	975

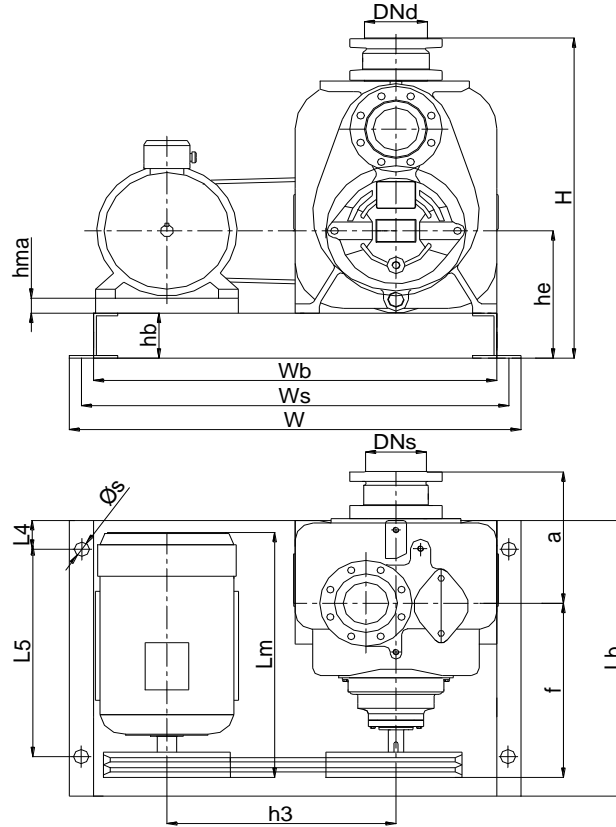
UKM-S Serisi

Kendinden Emişli Atık Su Pompaları

UKM-S 4"x4" Ana Boyutlar (60 Hz Elektrik Motorlu – V-Kayışı Uygulamalı)



Mas Grup



Pompa d/d	Motor				Pompa			Şase Boyutları											
	kw	d/d	hm	Lm	a	f	Lp	L4	L5	Lb	Wb	Ws	W	s	H	he	hb	hma	h3
1950	22	1772	180	730	318	499	817	100	540	740	1010	1060	1110	24	855	340	120	40	579
1750	*	*	*	*	*	*	*	*	*	*	*	*	*	*	*	*	*	*	*
1550	15	1755	160	640	318	499	817	100	540	740	970	1020	1070	24	855	340	120	60	557
1350	11	1755	160	600	318	499	817	100	540	740	970	1020	1070	24	855	340	120	60	557
1150	*	*	*	*	*	*	*	*	*	*	*	*	*	*	*	*	*	*	*
950	4	1160	132	505	318	499	817	100	540	740	920	970	1020	24	855	340	120	88	531
750	2.2	1147	112	400	318	499	817	100	540	740	880	930	980	24	855	340	120	103	507

Pompa d/d	Motor Tarafı Kayış Kasnak Çapı (mm)	Pompa Tarafı Kayış Kasnak Çapı (mm)	V Kayışı Sayısı	V Kayışı Uzunluğu (mm)
1950	200	180	4	1675
1750	*	*	*	*
1550	180	160	4	1575
1350	160	200	3	1600
1150	*	*	*	*
950	150	180	2	1500
750	150	224	1	1525

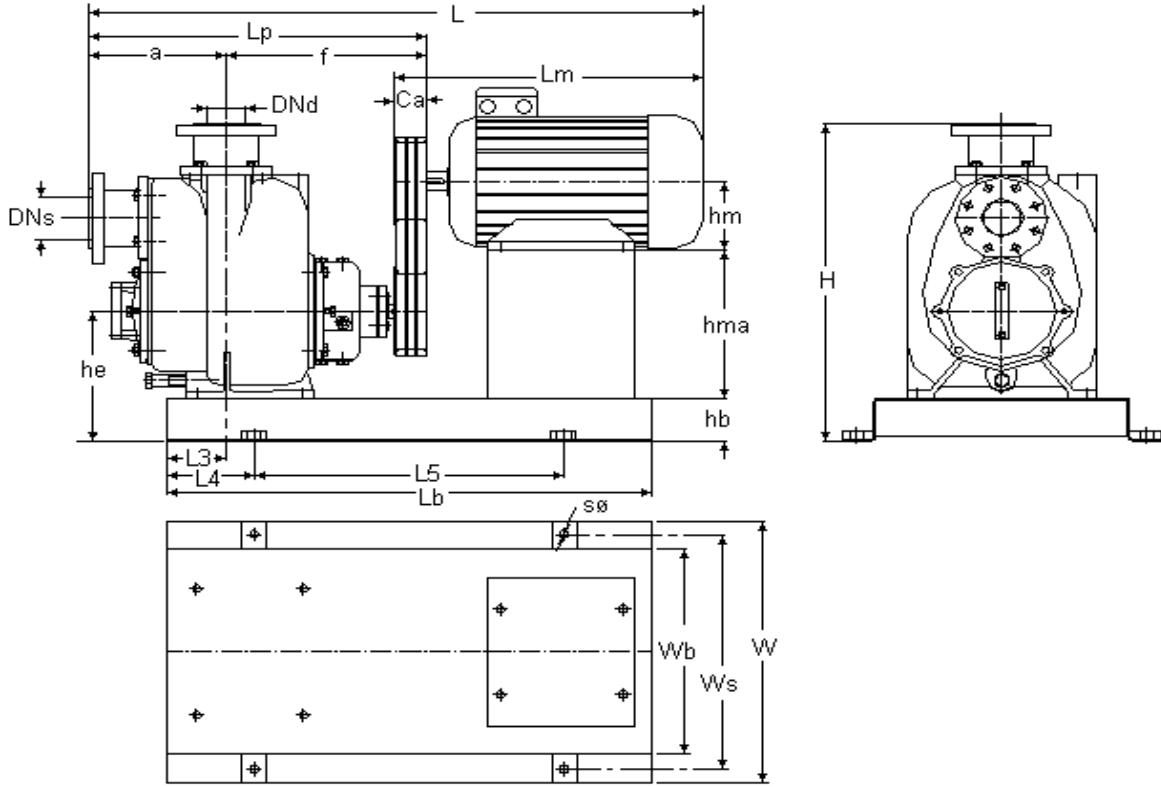
UKM-S Serisi

Kendinden Emişli Atık Su Pompaları

UKM-S 6"x6" Ana Boyutlar (60 Hz Elektrik Motorlu – V-Kayışı Uygulamalı)



Mas Grup



Pompa d/d	Motor		Pompa						Şase Boyutları											
	kw	d/d	hm	Lm	a	f	Lp	L	L3	L4	L5	Lb	Wb	Ws	W	s	H	he	hb	hma
1550	30	1771	200	760	413	490	903	1622	236	200	1100	1500	600	650	700	24	1049	378	120	368
1450	30	1771	200	760	413	490	903	1622	236	200	1100	1500	600	650	700	24	1049	378	120	378
1350	22	1772	180	730	413	490	903	1593	236	200	1100	1500	600	650	700	24	1049	378	120	333
1250	18.5	1178	200	760	413	490	903	1622	236	200	1000	1400	600	650	700	24	1049	378	120	353
1150	*	*	*	*	*	*	*	*	*	*	*	*	*	*	*	*	*	*	*	*
1050	11	1170	160	640	413	490	903	1503	236	200	1000	1400	600	650	700	24	1049	378	120	343
950	7.5	1170	160	600	413	490	903	1463	236	200	950	1350	600	650	700	24	1049	378	120	348
850	5.5	1155	132	505	413	490	903	1368	236	200	900	1300	600	650	700	24	1049	378	120	361
750	4	1160	132	505	413	490	903	1368	236	200	900	1300	600	650	700	24	1049	378	120	346
650	3	1165	132	465	413	490	903	1328	236	200	900	1300	600	650	700	24	1049	378	120	366

Pompa d/d	Motor Tarafı Kayış Kasnak Çapı(mm)	Pompa Tarafı Kayış Kasnak Çapı (mm)	V Kayışı Sayısı	V Kayışı Uzunluğu (mm)
1550	250	280	4	1375
1450	250	300	4	1425
1350	180	236	4	1075
1250	250	236	4	1275
1150	*	*	*	*
1050	180	200	4	1000
950	180	224	3	1050
850	160	212	3	975
750	140	212	2	925
650	140	250	2	1025

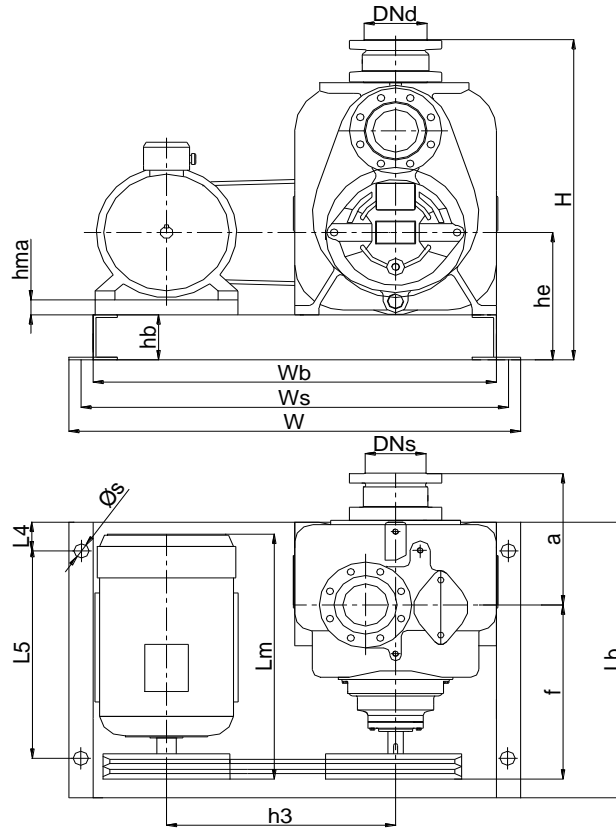
UKM-S Serisi

Kendinden Emişli Atık Su Pompaları

UKM-S 6"x6" Ana Boyutlar (60 Hz Elektrik Motorlu – V-Kayışı Uygulamalı)



Mas Grup



Pompa d/d	Motor		Pompa					Şase Boyutları											
	kw	d/d	hm	Lm	a	f	Lp	L4	L5	Lb	Wb	Ws	W	s	H	he	hb	hma	h3
1550	30	1771	200	760	413	490	903	100	540	740	1220	1270	1320	24	1049	378	120	58	710
1450	30	1771	200	760	413	490	903	100	540	740	1220	1270	1320	24	1049	378	120	58	720
1350	22	1772	180	730	413	490	903	100	540	740	1100	1150	1200	24	1049	378	120	78	629
1250	18.5	1178	200	760	413	490	903	100	540	740	1135	1185	1235	24	1049	378	120	58	640
1150	*	*	*	*	*	*	*	*	*	*	*	*	*	*	*	*	*	*	*
1050	11	1170	160	640	413	490	903	200	340	740	1055	1105	1155	24	1049	378	120	98	605
950	7.5	1170	160	600	413	490	903	200	340	740	1050	1100	1155	24	1049	378	120	98	600
850	5.5	1155	132	505	413	490	903	200	340	740	1000	1050	1100	24	1049	378	120	126	575
750	4	1160	132	505	413	490	903	200	340	740	1000	1050	1100	24	1049	378	120	126	575
650	3	1165	132	465	413	490	903	200	340	740	1030	1080	1130	24	1049	378	120	126	595

Pompa d/d	Motor Tarafı Kayış Kasnak Çapı (mm)	Pompa Tarafı Kayış Kasnak Çapı (mm)	V Kayışı Sayısı	V Kayışı Uzunluğu (mm)
1550	250	280	4	2175
1450	250	300	4	2225
1350	180	236	4	1825
1250	250	236	4	1875
1150	*	*	*	*
1050	180	200	4	1725
950	180	224	3	1750
850	160	212	3	1650
750	140	212	2	1625
650	140	250	2	1725

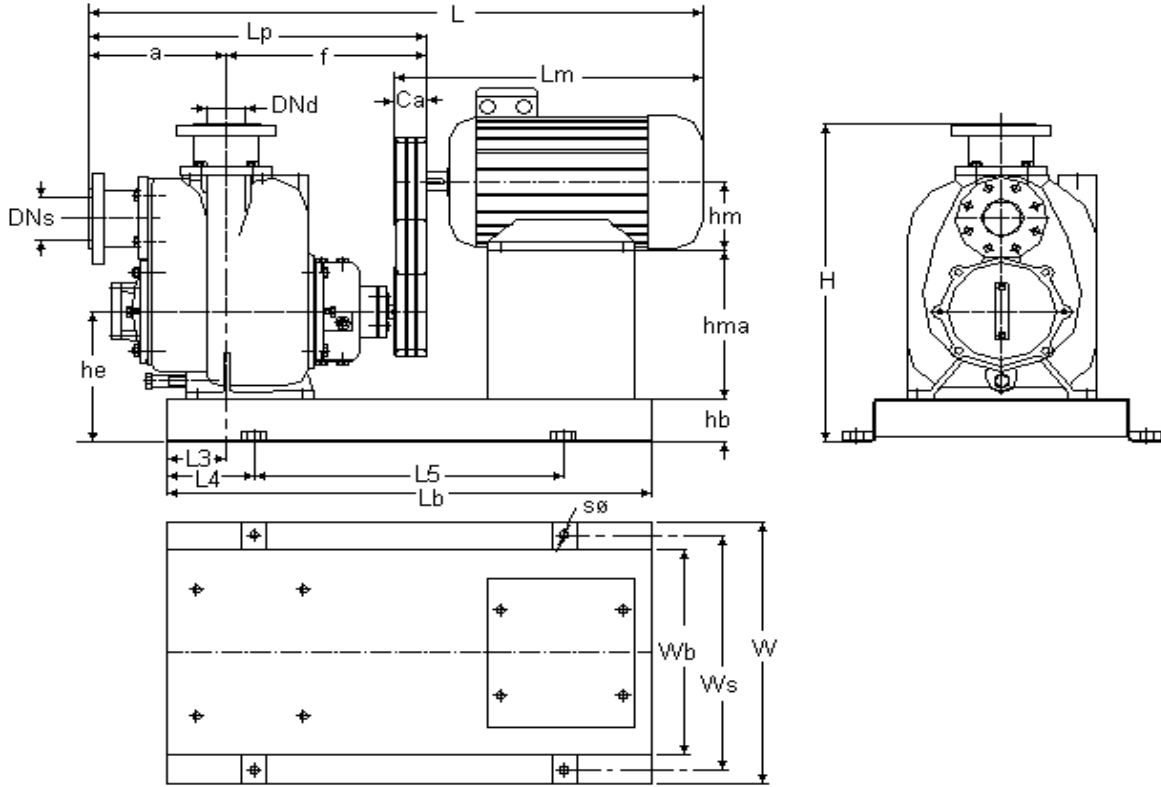
UKM-S Serisi

Kendinden Emişli Atık Su Pompaları

UKM-S 8"x8" Ana Boyutlar (60 Hz Elektrik Motorlu – V-Kayışı Uygulamalı)



Mas Grup



Pompa d/d	Motor		Pompa						Şase Boyutları											
	kw	d/d	hm	Lm	a	f	Lp	L	L3	L4	L5	Lb	Wb	Ws	W	s	H	he	hb	hma
1350	55	1776	250	910	406	616	1022	1882	262	300	1400	1700	720	770	820	28	1208	496	160	486
1250	45	1185	280	985	406	616	1022	1957	262	300	1250	1850	720	770	820	28	1208	496	160	426
1150	*	*	*	*	*	*	*	*	*	*	*	*	*	*	*	*	*	*	*	*
1050	22	1177	200	760	406	616	1022	1732	262	300	1000	1600	720	770	820	28	1208	496	160	461
950	22	1177	200	760	406	616	1022	1732	262	300	1000	1600	720	770	820	28	1208	496	160	456
850	15	1177	180	730	406	616	1022	1701	262	300	1000	1600	720	770	820	28	1208	496	160	406
750	11	1170	160	640	406	616	1022	1612	262	300	900	1500	720	770	820	28	1208	496	160	451
650	7.5	1170	160	600	406	616	1022	1572	262	300	900	1500	720	770	820	28	1208	496	160	426

Pompa d/d	Motor Tarafı Kayış Kasnak Çapı(mm)	Pompa Tarafı Kayış Kasnak Çapı (mm)	V Kayışı Sayısı	V Kayışı Uzunluğu (mm)
1350	300	400	5	1825
1250	315	300	6	1625
1150	*	*	*	*
1050	250	280	4	1400
950	250	300	4	1425
850	180	250	4	1100
750	180	280	4	1200
650	160	280	3	1125

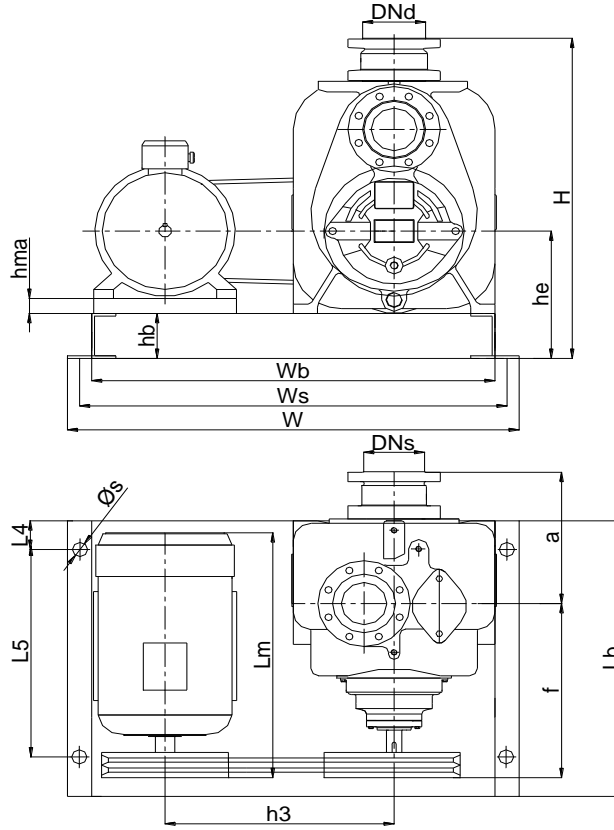
UKM-S Serisi

Kendinden Emişli Atık Su Pompaları

UKM-S 8"x8" Ana Boyutlar (60 Hz Elektrik Motorlu – V-Kayışı Uygulamalı)



Mas Grup



Pompa d/d	Motor		Pompa					Şase Boyutları											
	kw	d/d	hm	Lm	a	f	Lp	L4	L5	Lb	Wb	Ws	W	s	H	he	hb	hma	h3
1350	55	1776	250	910	406	616	1022	200	550	950	1340	1390	1440	28	1208	496	160	96	740
1250	45	1185	280	985	406	616	1022	200	550	950	1420	1470	1520	28	1208	496	160	63	782
1150	*	*	*	*	*	*	*	*	*	*	*	*	*	*	*	*	*	*	*
1050	22	1177	200	760	406	616	1022	200	550	950	1270	1320	1370	28	1208	496	160	136	712
950	22	1177	200	760	406	616	1022	200	550	950	1270	1320	1370	28	1208	496	160	136	710
850	15	1177	180	730	406	616	1022	200	550	950	1230	1280	1330	28	1208	496	160	156	700
750	11	1170	160	640	406	616	1022	200	550	950	1190	1240	1290	28	1208	496	160	176	665
650	7.5	1170	160	600	406	616	1022	200	550	950	1190	1240	1290	28	1208	496	160	176	670

Pompa d/d	Motor Tarafı Kayış Kasnak Çapı (mm)	Pompa Tarafı Kayış Kasnak Çapı (mm)	V Kayışı Sayısı	V Kayışı Uzunluğu (mm)
1350	300	400	5	2300
1250	315	300	6	2450
1150	*	*	*	*
1050	250	280	4	2175
950	250	300	4	2200
850	180	250	4	2000
750	180	280	4	1975
650	160	280	3	1975

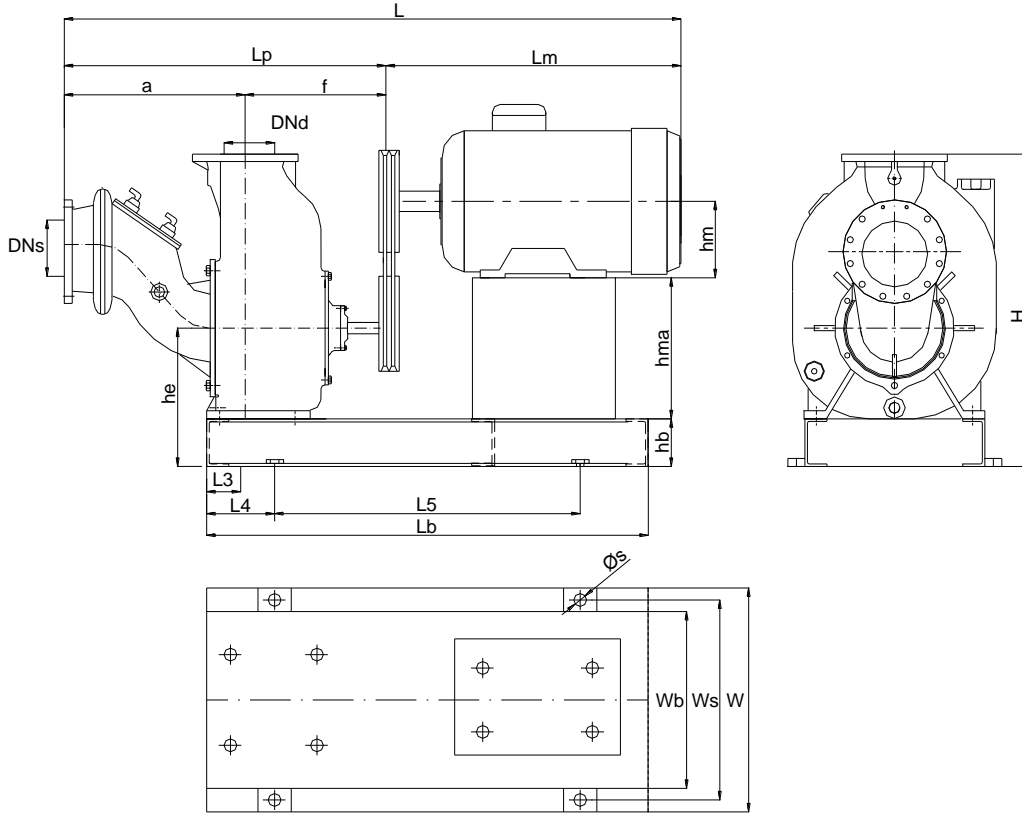
UKM-S Serisi

Kendinden Emişli Atık Su Pompaları

UKM-S 10"x10" Ana Boyutlar (60 Hz Elektrik Motorlu – V-Kayışı Uygulamalı)



Mas Grup



Pompa d/d	Motor		Pompa				Şase Boyutları													
	kw	d/d	hm	Lm	a	f	Lp	L	L3	L4	L5	Lb	Wb	Ws	W	s	H	he	hb	hma
1450	75	1785	280	985	710	523	1233	2168	151	300	1000	1600	720	770	820	28	1199	516	160	476
1350	75	1785	280	985	710	523	1233	2168	151	300	1000	1600	720	770	820	28	1199	516	160	476
1250	55	1185	280	1035	710	523	1233	2218	151	300	1050	1650	720	770	820	28	1199	516	160	436
1150	*	*	*	*	*	*	*	*	*	*	*	*	*	*	*	*	*	*	*	*
1050	37	1178	250	910	710	523	1233	2093	151	300	1050	1650	720	770	820	28	1199	516	160	466
950	30	1183	225	835	710	523	1233	2018	151	300	950	1550	720	770	820	28	1199	516	160	496
850	18.5	1178	200	760	710	523	1233	1943	151	300	850	1450	720	770	820	28	1199	516	160	506
750	15	1177	180	730	710	523	1233	1913	151	300	850	1450	720	770	820	28	1199	516	160	451

Pompa d/d	Motor Tarafı Kayış Kasnak Çapı(mm)	Pompa Tarafı Kayış Kasnak Çapı (mm)	V Kayışı Sayısı	V Kayışı Uzunluğu (mm)
1450	315	400	6	1850
1350	300	400	6	1825
1250	315	300	6	1600
1150	*	*	*	*
1050	280	315	5	1575
950	280	355	4	1650
850	250	355	4	1575
750	180	280	4	1200

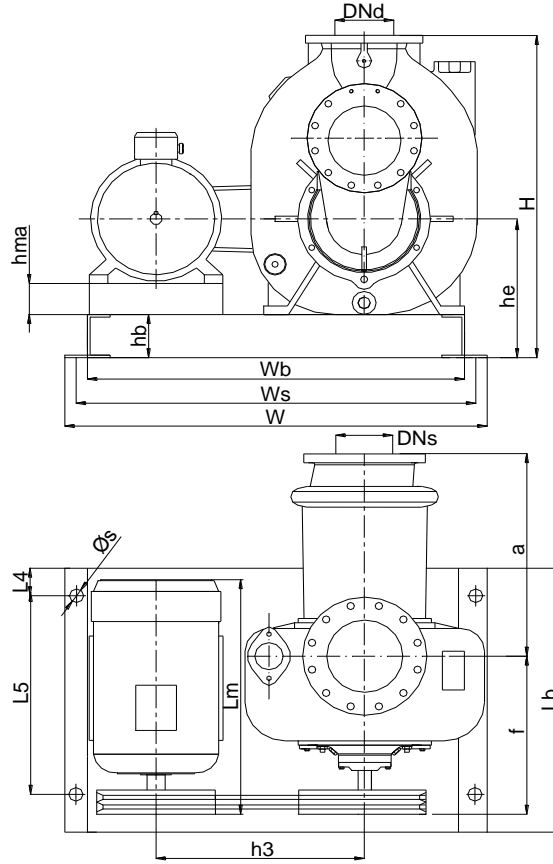
UKM-S Serisi

Kendinden Emişli Atık Su Pompaları

UKM-S 10"x10" Ana Boyutlar (60 Hz Elektrik Motorlu – V-Kayışı Uygulamalı)



Mas Grup



Pompa d/d	Motor				Pompa			Şase Boyutları											
	kw	d/d	hm	Lm	a	f	Lp	L4	L5	Lb	Wb	Ws	W	s	H	he	hb	hma	h3
1450	75	1785	280	985	710	523	1233	200	390	790	1480	1530	1580	28	1199	516	160	76	840
1350	75	1785	280	985	710	523	1233	200	390	790	1480	1530	1580	28	1199	516	160	76	840
1250	55	1185	280	1035	710	523	1233	200	390	790	1470	1520	1570	28	1199	516	160	76	835
1150	*	*	*	*	*	*	*	*	*	*	*	*	*	*	*	*	*	*	*
1050	37	1178	250	910	710	523	1233	200	390	790	1410	1460	1510	28	1199	516	160	106	810
950	30	1183	225	835	710	523	1233	200	390	790	1350	1400	1450	28	1199	516	160	131	767
850	18.5	1178	200	760	710	523	1233	200	390	790	1300	1350	1400	28	1199	516	160	156	740
750	15	1177	180	730	710	523	1233	200	390	790	1260	1310	1360	28	1199	516	160	176	726

Pompa d/d	Motor Tarafı Kayış Kasnak Çapı (mm)	Pompa Tarafı Kayış Kasnak Çapı (mm)	V Kayışı Sayısı	V Kayışı Uzunluğu (mm)
1450	315	400	6	2725
1350	300	400	6	2700
1250	315	300	6	2550
1150	*	*	*	*
1050	280	315	5	2475
950	280	355	4	2450
850	250	355	4	2350
750	180	280	4	2100

UKM-S Serisi

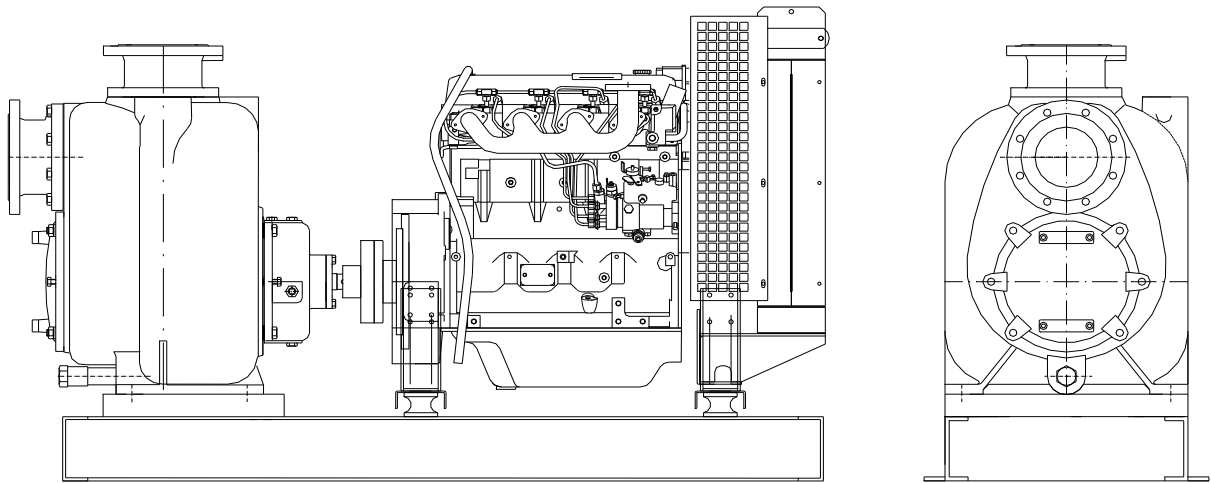
Kendinden Emişli Atık Su Pompaları

Dizel Motor Uygulamaları



Mas Grup

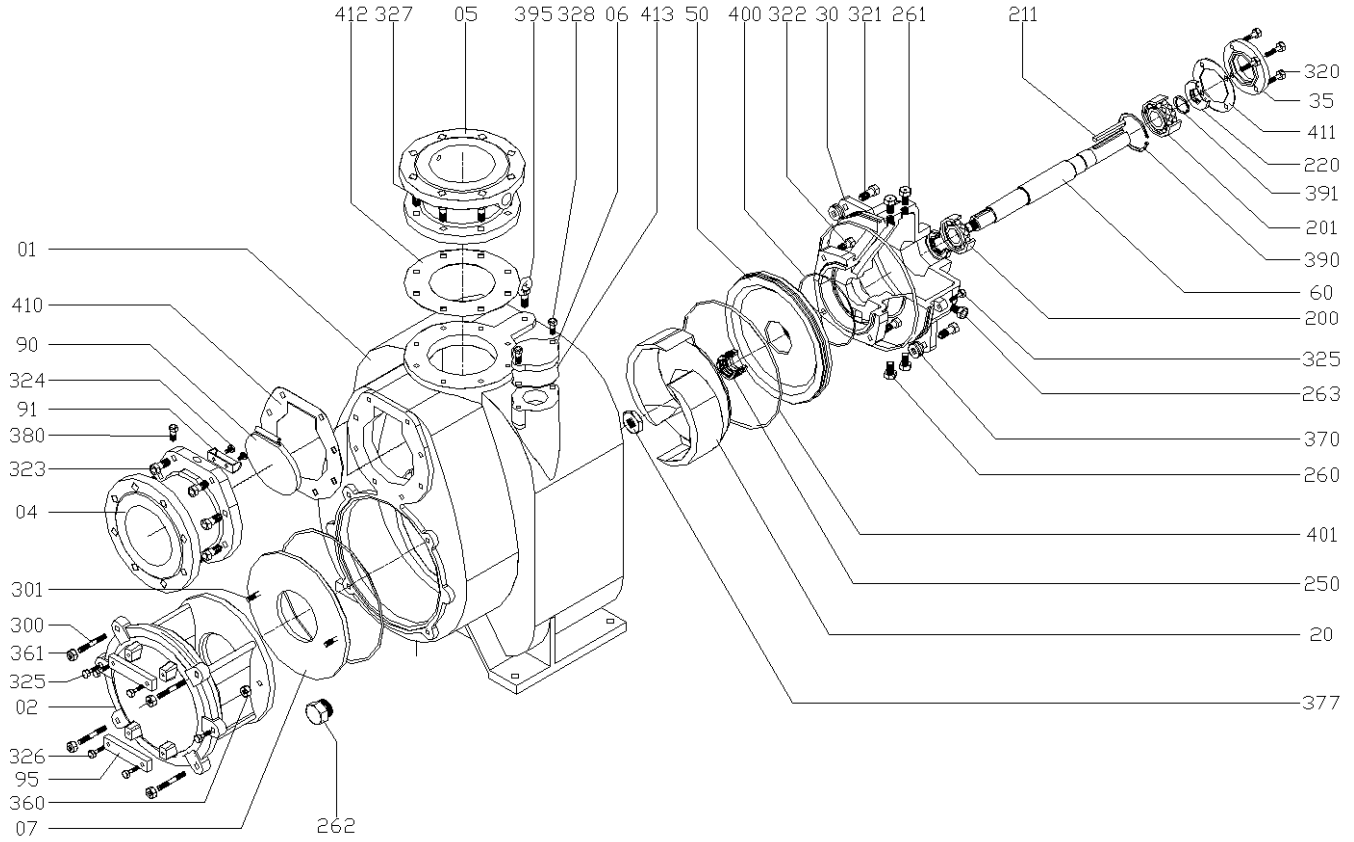
POMPA TİPİ	RPM	DIŞLI ORANI	LOMBARDINI	VM MOTORI S.p.A.	JOHN DEERE
UKM-S 10 X 10	1325	1.66	-	4105 TE	4039 T
UKM-S 10 X 10	1200	1.66	-	4105 TE	4039 T
UKM-S 10 X 10	1084	1.66	-	3105 T	4039 D
UKM-S 10 X 10	964	1.66	-	3105	3029 D
UKM-S 8 X 8	1325	1.66	-	3105 T	4039 D
UKM-S 8 X 8	1204	1.66	-	3105	4039 D
UKM-S 8 X 8	1084	1.66	2204 / T	2105	3029 D
UKM-S 8 X 8	964	1.66	-	2105	3029 D
UKM-S 8 X 8	850	1.66	-	2105	-
UKM-S 6 X 6	1550	-	-	3105T	4039D
UKM-S 6 X 6	1450	-	-	3105	3029D
UKM-S 4 X 4	1950	-	LDW 2204	2105	3029D
UKM-S 4 X 4	1850	-	LDW 2204	2105	3029D
UKM-S 4 X 4	1750	-	11LD 626/3	2105	-
UKM-S 4 X 4	1650	-	11LD 626/3	2105	-
UKM-S 3 X 3	2150	-	11LD 522/3	-	-
UKM-S 3 X 3	1950	-	11LD 522/3	-	-
UKM-S 3 X 3	1750	-	9 LD 626/2	-	-
UKM-S 3 X 3	1550	-	9 LD 626/2	-	-
UKM-S 2 X 2	2900	-	25LD 330/2	-	-
UKM-S 2 X 2	2600	-	25LD 330/2	-	-
UKM-S 2 X 2	2300	-	15LD 400	-	-
UKM-S 2 X 2	2000	-	15LD 350	-	-



UKM-S Serisi
Kendinden Emişli Atık Su Pompaları
Patlatılmış Resim



Mas Grup



Parça No	Parça İsmi	Parça No	Parça İsmi	Parça No	Parça İsmi
01	Pompa Gövdesi	211	Kama	328	Altı Köşe Civata
02	Emme Kapağı	220	Yağ Keçesi	360	Somun
04	Emme Flanşı	250	Mekanik Salmastra	361	Somun
05	Basma Flanşı	260	Tapa	370	Rondelâ
06	Doldurma Kapağı	261	Tapa	377	Rondelâ, Çark
07	Aşınma Plakası	263	Tapa	380	Klape Pimi
20	Çark	300	Saplama	390	Segman
30	Rulman Yatağı	301	Saplama	391	Segman
35	Rulman Kapağı	320	Altı Köşe Civata	395	Mapa
50	Salmastra Kutusu	321	Altı Köşe Civata	400	O-Ring
60	Mil	322	Altı Köşe Civata	401	O-Ring
90	Klape	323	Altı Köşe Civata	410	Conta
91	Klape Parçası	324	Altı Köşe Civata	411	Conta
95	Tutma Kulbu	325	Altı Köşe Civata	412	Conta
200	Rulman	326	Altı Köşe Civata	413	Conta
201	Rulman	327	Altı Köşe Civata		



Mas Grup

Merkez/ Merkez Servis:

Aydınlı Mah. Birlik OSB. 1.No'lu Cadde No:17 Tuzla - İSTANBUL / TÜRKİYE
Tel: 0 (216) 456 47 00 pbxFax: 0 (216) 455 14 24

Ankara Bölge Müdürlüğü:

Aşağı Öveçler Mah. 1329 Sok. No:6/9 Öveçler ANKARA / TÜRKİYE
Tel: 0 (312) 472 81 60-67 Fax: 0 (312) 472 82 51

Fabrika:

1. Organize Sanayi Bölgesi Parsel 249/5 Beyköy - DÜZCE / TÜRKİYE
Tel: 0 (380) 553 73 88 Fax: 0 (380) 553 71 29