

ÇEKVALF ÇALPARA KARŞI AĞIRLIKLILIKLI FAF 2270K



Özellikler

- Sistem üzerinde tanımlanan akış yönünde hareket başlangıcı ile disk, akış bölümünü eksenini etrafında çevirerek akar ve akış geçişine izin verir. Ters yönde akışa maruz kaldığında akışı durdurur.
- Akış eksenini üzerinde bulunan gövde içinde sabit disk.
- Sızdırmazlık metal sit yüzeyi ile sağlanır. Kauçuk kaplı disk mevcuttur. (İsteğe bağlı)
- Tüm dış yüzeyler astarlanır ve korozyon direnci için boyanır.
- Hassas akış kontrolü için karşı ağırlıklı olarak yapılabilir. (FAF2270K opsiyonel)
- Dikey (yalnızca dikey) veya yatay (klape dik) uygulamalarda monte edilebilir.
- Bakım için kolay erişime odaklanarak tasarlanmıştır. Birkaç civatanın sökülmesiyle, menteşe ve disk dahil olmak üzere klape düzeneği gövdeden çıkarılabilir ve bakım yapılabilir.
- Sıfır gövde kaçağı, ortam kaybını önler ve çevresel düzenlemeleri karşılar.
- Ürün üzerindeki akış yönüne dikkat edilerek montajı yapılmalıdır.

Sıcaklık

- Y -10°C / + 120 °C (16 Bar)

ÜRETİM STANDARTLARI

DN40 → DN300
PN 16

| | |
|---------------|----------------------------------|
| Tasarım | EN 12334 |
| Bağlantı | EN 1092-2 / ISO 7005-2 - Flanşlı |
| Alından Alına | EN 558 Seri 48 / DIN 3202 F6 |
| Markalama | EN 19 |
| Testler | EN 12266-1 |
| Boya | Elektrostatik Toz Boya / FBE |

Ürün Açıklaması

FAF2270 Çalpara Çekvalf, tüm temel ticari / endüstriyel genel geri akış önleme uygulamaları için idealdir. Dayanıklı sfero döküm yapısı boru hattı gerilmelerine ve bozulmaya karşı dayanıklıdır. Pissu ve drenaj hatları için kullanımı uygundur.

Versiyon

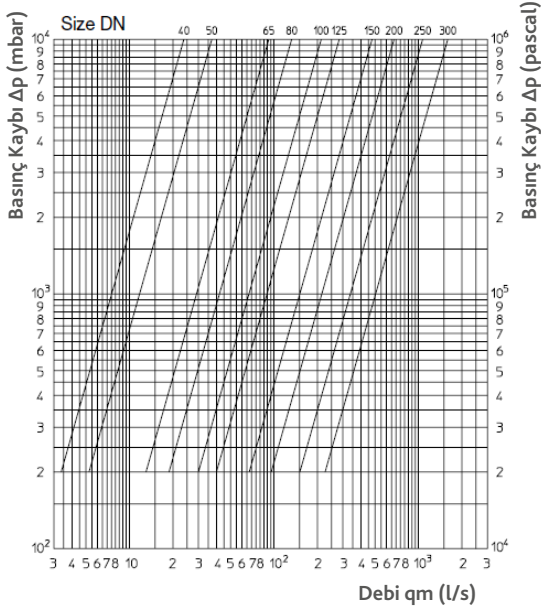
- Sfero döküm gövde ve disk ile standart versiyon
- y Özel siparişler için özel üretim

Uygulama Alanları

- Oda kurulumu
- Boru hatları
- Su arıtma tesisleri y Pompa istasyonları y Tanklar
- Deniz suyu uygulamaları
- Enerji santralleri
- Sanayi

ÇEKVALF ÇALPARA KARŞI AĞIRLIKLIL FAF 2270K

Basınç Kayıp Diyagramı



| ÖLÇÜ | KVS DEĞERİ |
|--------|------------|
| DN 40 | 85 |
| DN 50 | 132 |
| DN 65 | 326 |
| DN 80 | 490 |
| DN 100 | 770 |
| DN 125 | 1020 |
| DN 150 | 1700 |
| DN 200 | 2410 |
| DN 250 | 3870 |
| DN 300 | 5670 |

MALZEME SEÇİMİ

Gövde EN-GJS-500 Sfero Döküm / GGG50

Kapak EN-GJS-500 Sfero Döküm / GGG50

Kumanda Mili
1.4021 - AISI 420 Paslanmaz Çelik
1.4301 - AISI 304 Paslanmaz Çelik (Opsiyonel)
1.4401 - AISI 316 Paslanmaz Çelik (Opsiyonel)

Sızdırmazlık Elemanı EPDM

Boya Elektrostatik Toz Boya / FBE

ÜRÜN MODEL KODLARI

| | |
|----------|--------------------------------------------|
| FAF2270K | FLANŞLI ÇALPARA ÇEKVALF - PN16 |
| FAF2271K | FLANŞLI ÇALPARA ÇEKVALF - PN10 (Opsiyonel) |

VANA TEST BASINCI (Bar)

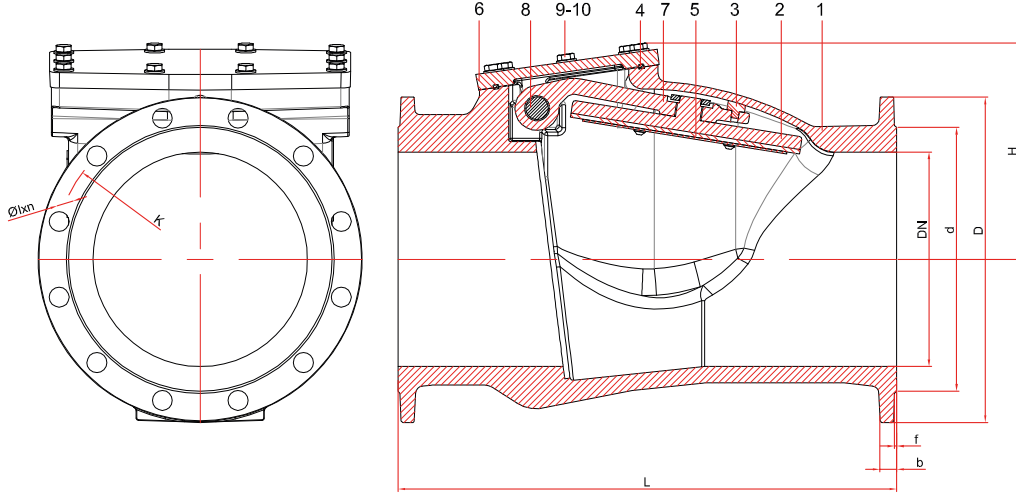
| MAKSİMUM ÇALIŞMA BASINCI | GÖVDE TESTİ | CONTA TESTİ |
|--------------------------|-------------|-------------|
| 10 | 15 | 11 |
| 16 | 24 | 17,6 |

Vanaların % 100'ü FAF tesislerinde hidrostatik testlere tabi tutulur.

Not

- Doğru kullanım ve güvenlik önlemleri için lütfen kurulum ve kullanım talimatlarına uyunuz.

Teknik Detay, Çizim ve Ölçüler



| DN (mm) | D | K | d | Øl x n | f | b | L | M | H | Ağırlık (kg) |
|---------|-----|-----|-----|--------|---|------|-----|-----|-----|--------------|
| 50 | 165 | 125 | 99 | 19x4 | 3 | 19 | 200 | 150 | 120 | |
| 65 | 185 | 145 | 118 | 19x4 | 3 | 19 | 240 | 200 | 145 | |
| 80 | 200 | 160 | 132 | 19x8 | 3 | 19 | 260 | 200 | 155 | |
| 100 | 220 | 180 | 156 | 19x8 | 3 | 19 | 300 | 220 | 160 | |
| 125 | 250 | 210 | 184 | 19x8 | 3 | 19 | 350 | 250 | 175 | |
| 150 | 285 | 240 | 211 | 23x8 | 3 | 19 | 400 | 250 | 185 | |
| 200 | 340 | 295 | 266 | 23x12 | 4 | 20 | 500 | 300 | 235 | |
| 250 | 400 | 355 | 319 | 28x12 | 4 | 22 | 600 | 350 | 270 | |
| 300 | 455 | 410 | 370 | 28x12 | 4 | 24,5 | 700 | 400 | 305 | |

Materyal Listesi

| NO | ÜRÜN | MALZEMELER |
|----|----------------------|------------------------|
| 1 | GÖVDE | EN GJS 500 SFERO DÖKÜM |
| 2 | KLAPPE | ST-37 ÇELİK |
| 3 | VİDALI TAKOZ | VİDA EPDM |
| 4 | KAPAK CONTASI | EPDM |
| 5 | SIZDIRMAZLIK CONTASI | EPDM |
| 6 | KAPAK | EN GJS 500 SFERO DÖKÜM |
| 7 | KLAPPE ASKISI | EN GJS 500 SFERO DÖKÜM |
| 8 | PİN | PASLANMAZ ÇELİK 1.4021 |
| 9 | CİVATA | GALVANİZLİ ÇELİK |
| 10 | PUL | GALVANİZLİ ÇELİK |

| NO | ÜRÜN | MALZEMELER |
|----|---------|------------------|
| 11 | BURÇ | MS 58 PİRİNÇ |
| 12 | CİVATA | GALVANİZLİ ÇELİK |
| 13 | PUL | GALVANİZLİ ÇELİK |
| 14 | CİVATA | GALVANİZLİ ÇELİK |
| 15 | PUL | GALVANİZLİ ÇELİK |
| 16 | KOL | ST-37 ÇELİK |
| 17 | AĞIRLIK | ST-37 ÇELİK |
| 18 | SOMUN | GALVANİZLİ ÇELİK |
| 19 | PUL | GALVANİZLİ ÇELİK |
| 20 | CİVATA | GALVANİZLİ ÇELİK |