

# İZLEME ANAHTARLI KELEBEK VANA

## FAF 3590



### Özellikler

- FAF3590 İzleme Anahtarlı Kelebek Vana, boru hattına dik eksenle monte edilir ve çeyrek dönüşlü (90 derece) çalışma diskli, her iki yönde de% 100 sızdırmazlık sağlar. EPDM kaplı disk vana gövdesinin iç çeperine baskı yaparak sızdırmazlığı sağlar.
- Çift şaft tasarımı sayesinde basınç kaybı minimum seviyededir.
- Vana flanşlı wafer bağlantılı ve flanş yüzeyinde conta kullanımını ortadan kaldıran kalıplanmış EPDM contaya sahiptir.
- Vananın konumu, uzaktan ve elektrik devresi kullanılarak panodan izlenebilir. Bu, olası bir yangın sırasında valfin kapalı bir konumda neden olabileceği hasarı önler.
- Valf, monte edilen dişli kutusu üzerinden daha düşük torklarla kontrol edilebilir.
- Hat kapatma valfi veya bölgesel kontrol vanası olarak kullanılabilir.
- İç ve dış yüzeyler minimum 250 mikron füzyon ile bağlanmış epoksi ile kaplanmıştır.
- UL ve FM sertifikaları mevcuttur.

### Sıcaklık

- -20°C - +110°C

### ÜRETİM STANDARTLARI

DN65 → DN250  
300PSI 20 Bar

Tasarım	EN 593
Bağlantı	Wafer Tip ISO 7005-1 EN 1092-1
Alından Alına	EN 558 Seri 20 / ISO 5752 Seri 20
Markalama	EN 19
Testler	EN 12266-1
Boya	Elektrostatik Toz Boya

### Ürün Açıklaması

FAF3590 Wafer Bağlantılı İzleme Anahtarlı Kelebek Vana, vananın açık veya kapalı olup olmadığına dair görsel bir göstergenin gerekli olduğu yangın koruma sistemlerinde kullanılmak üzere tasarlanmıştır. Sistem ve pompa su kontrol valfleri olarak kullanılabilirler.

### Versiyon

- Dişli kutulu standart versiyon
- Flanşlı wafer veya yivli bağlantı
- Özel siparişler için özel üretim

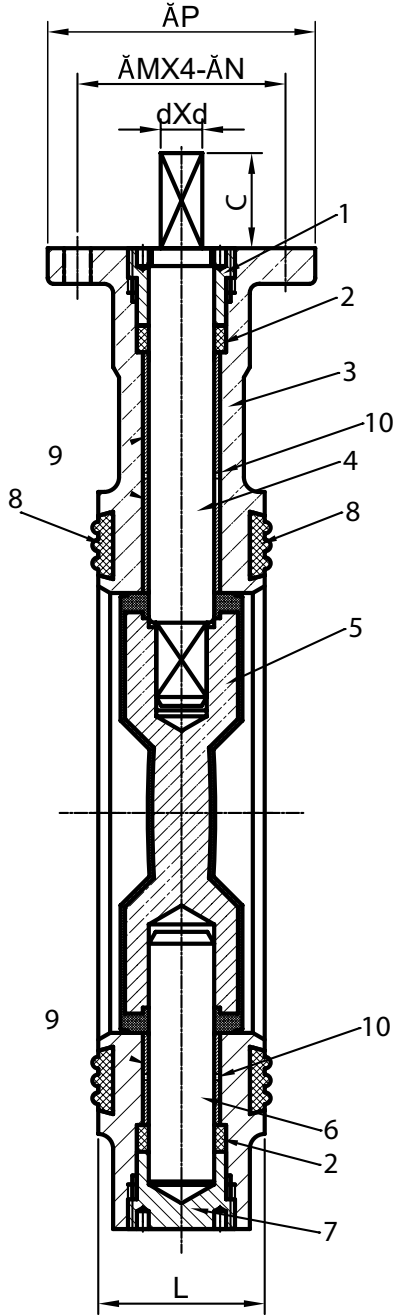
### Aksesuarlar

- Dişli kutusu
- Pozisyon göstergesi

### Uygulama Alanları

- Yangın söndürme hatları
- Boru hatları
- Pompa istasyonları
- Deniz suyu uygulamaları
- Enerji santralleri (soğutma suyu boru hatları)
- Sanayi

### Materyal Listesi



NO	ÜRÜN	MALZEMELER
1	KUMANDA MİL SOMUNU	ÇELİK
2	O-RİNG	EPDM
3	GÖVDE	SFERO DÖKÜM
4	KUMANDA MİLİ	SS416
5	DISK	SFERO DÖKÜM+EPDM
6	MERKEZLEME MİLİ	SS416
7	MERKEZLEME MİL SOMUNU	ÇELİK
8	YATAK	PTFE
9	O-RİNG	EPDM
10	DIŞLI KUTUSU	SFERO DÖKÜM

### ÜRÜN MODEL KODLARI

FAF 3590	İZLEME ANAHTARLI KELEBEK – WAFER BAĞLANTI
FAF 3599	İZLEME ANAHTARLI KELEBEK – YİVLİ BAĞLANTI

### VANA TEST BASINCI (Bar)

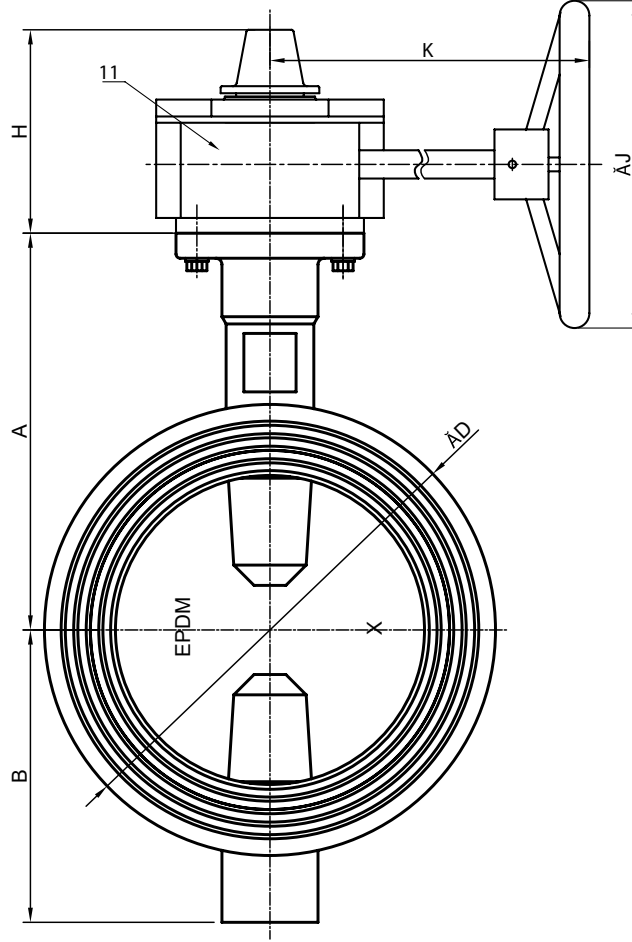
MAKSİMUM ÇALIŞMA BASINCI	GÖVDE TESTİ	CONTA TESTİ
20	30	22

Vanaların % 100'ü FAF tesislerinde hidrostatik testlere tabi tutulur.

### Not

- Doğru kullanım ve güvenlik önlemleri için lütfen kurulum ve kullanım talimatlarına uyunuz.

### Teknik Detay, Çizim ve Ölçüler



İzleme Anahtarlı Kelebek Vana Ölçü Tablosu (mm)

Inch / DN	A	B	C	D	H	K	J	P	M	N	d	L	Ağırlık (kg)
2½" - DN65	125	95	32	112	111	218	152	90	70	9	10	44,2	8,65
3" - DN80	140	100	32	120	111	218	152	90	70	9	11	45,3	9,3
4" - DN100	160	100	32	165	111	218	152	90	70	9	14	52	10,55
5" - DN125	170	125	32	182	111	218	152	90	70	9	14	54,4	
6" - DN150	190	140	32	216	111	218	200	90	70	9	16	55,8	14,4
8" - DN200	230	175	32	260	126	232	300	125	102	12	19	60,5	26,3
10" - DN250	260	200	45	320	126	232	300	125	102	12	22	66,5	32,6