



Özellikler

- Dişli kutularında elektrik aktüatör uyumlu olan tipler, standart modellerden farklıdır.
- Minimum tork kuvvetini azaltır, vananın tek operatör tarafından açılmasına ve kapanmasına izin verir.
- Vana kutusunun açık-kapalı tork değeri azalırken, vanayı açmak-kapatmak için gereken dönüş sayısı artar.
- Valf için bir aktüatör seçerken bağlantı ölçüleri ve redüktör oranı dikkate alınmalıdır.
- Tabloda belirtilen DN boyutları ve dişli kutusu tipleri wafer – lug kelebek uygulamalarına göre verilmiştir.
- Dişli kutusu seçerken FAF Vana teknik ekibinden destek alınması tavsiye edilir.
- Valflerin çoğu sadece bir dişli kutusuyla elde edilebilen bir operatör torkuna ihtiyaç duyar. Kısmi dönüş ve çeyrek tur manuel aktüatörler vardır.
- Manuel çalıştırma genellikle el volanı ile olup, erişim yeri üzerinde çalışmayı zorlaştıran vanalar zincir çarkları ile çevrilebilir.
- Dişli kutusu üzerinde alyan anahtar ayar ve kilit mekanizması mevcuttur. Açma kapama esnasında vana klapesi kapalı yada açık pozisyonu geçiyorsa sıfırlama ayarı bozulmuş demektir.
- Dişli kutusu volanı dönmüyorsa ya da vanayı tam kapalı veya açık pozisyona getirmiyorsa lütfen bizimle iletişime geçiniz.

ÜRETİM STANDARTLARI

DN40 → DN400
PN 10-16

Tasarım	EN ISO 5211
Markalama	EN ISO 5211
Testler	EN ISO 5211
Boya	Electrostatik Toz Boya

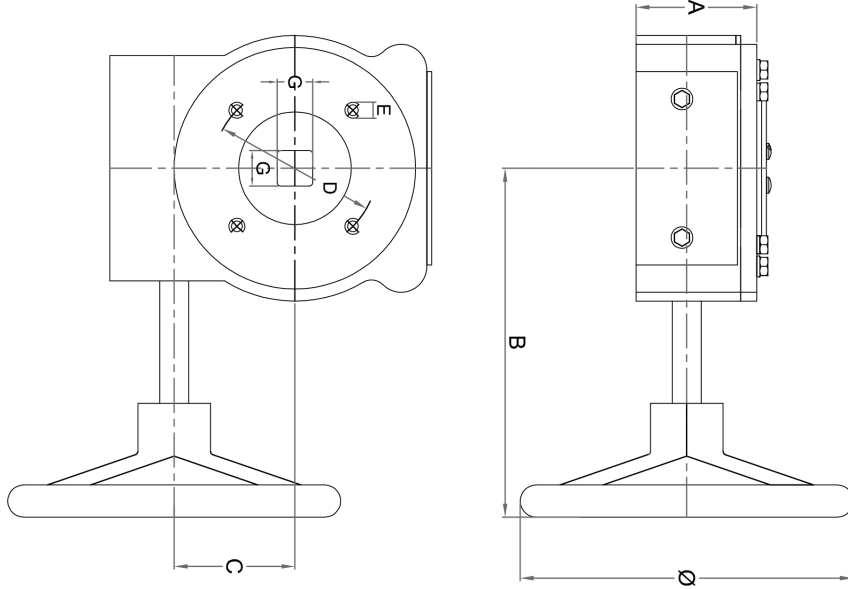
Ürün Açıklaması

FAF3700 Dişli Kutusu, vana kumanda milini çevirmek için gerekli olan torkun azaltılması için kullanılır. Dişli kutusu takılan vananın açma – kapama kuvvetini azaltırken, çevirme tur sayısını artırır.

Uygulama Alanları

- Lug ve Wafer tipi kelebek vanalar
- Çift eksantrik milli kelebek vana
- Sürgülü vana
- Küresel vanalar

Teknik Detay, Çizim ve Ölçüler



DN (mm)	Ø	A	B	C	EN ISO 5211			GxG	Ağırlık (Kg)
					Flanşlı Tip	D	E		
40	190	60	160	47	F 07	70	M8	11x11	2,6
50									
65									
80									
100	190	65	165	45	F 07	70	M8	14x14	4
125									
150	190	65	165	45	F 07	70	M8	17x17	2,5
200	295	70	235	67	F 10	102	M10	17x17	7,9
250	295	70	235	67	F 10	102	M10	22x22	7,8
300	295	90	230	70	F 10	102	M10	22x22	10,2
350	295	90	230	70	F 12	125	M12	22x22	8,1
400	390	110	240	120	F 14	140	M16	27x27	19,7