



#### Özellikler

- Hidrant gövdesi ve su alma ağzı yeraltındadır. Tek çıkışıdır.
- TS EN 14339 standartlarına göre tasarlanmış ve üretilmiştir.
- Kolay ve hızlı bir şekilde devreye alınabilir. Hidrantın kafasında bulunan kontrol milini buşakle anahtarı ile döndürerek açılıp kapanır.
- Yeraltı hidrantında tahliye sibobu yoktur. Gövde pik dökümdür.
- Su alma kapağı alüminyumdandır.
- Hidrantlar, içindeki havanın boşalması için açma anında alüminyum kapağın çıkarılması uygundur.
- Hidrantlar monte edilirken içine pislik girmemesi için hat basıncılı hava ya da su ile temizlenmeli ve pislik tutucu su giriş hattına konulmalıdır.
- Yer altı yangın hidrant kazanı ile birlikte montaj yapılması tavsiye edilir.
- Tüm gövde ve kapak plakası bileşenleri füzyon ile yapıştırılmış toz epoksi ile kaplanmıştır.
- Pik döküm gövde, paslanmaz çelik kumanda mili.
- Gövde veya toprak hattı flanşından kolayca çıkarılabilir ana valf.
- Hidrantlar, yüksek performans ve kolay montaj, bakım ve onarım için tasarlanmıştır.

#### Sıcaklık

- +80 °C

#### ÜRÜN MODEL KODLARI

FAF7100	HİDRANT YERÜSTÜ
FAF7150	HİDRANT YERALTI
FAF7160	HİDRANT RUS TİPİ

#### ÜRETİM STANDARTLARI

DN80 → DN100  
PN 16

Tasarım	TS EN 14339
Bağlantı	EN 1092-2 / ISO 7005-2 - Flanşlı
Markalama	TS EN 19
Testler	TS EN 14384
Boya	Electrostatik Toz Boya

#### Ürün Açıklaması

FAF7150 Yeraltı Yangın Hidrantı, muhtemel bir yangın anında yerinde ve çabuk müdahale edilebilmesi için yangın söndürme ekiplerine su kaynağı sağlar.

#### Versiyon

- Hidrant anahtarı ile açılıp kapanan standart versiyon
- Özel siparişler için özel üretim

#### Aksesuarlar

- Yeraltı hidrant kazanı, FAF7150K
- Hidrant Ökçesi, FAF7110Ökçe
- Hidrant Anahtarı, FAF7150Anahtar

#### Uygulama Alanları

- Yangın koruması

#### VANA TEST BASINCI (Bar)

MAKSİMUM ÇALIŞMA BASINCI	GÖVDE TESTİ	CONTA TESTİ
16	24	17,6

Vanaların % 100'ü FAF tesislerinde hidrostatik testlere tabi tutulur.

#### Not

- Doğru kullanım ve güvenlik önlemleri için lütfen kurulum ve kullanım talimatlarına uyunuz.

## Teknik Detay, Çizim ve Ölçüler



Hidrant



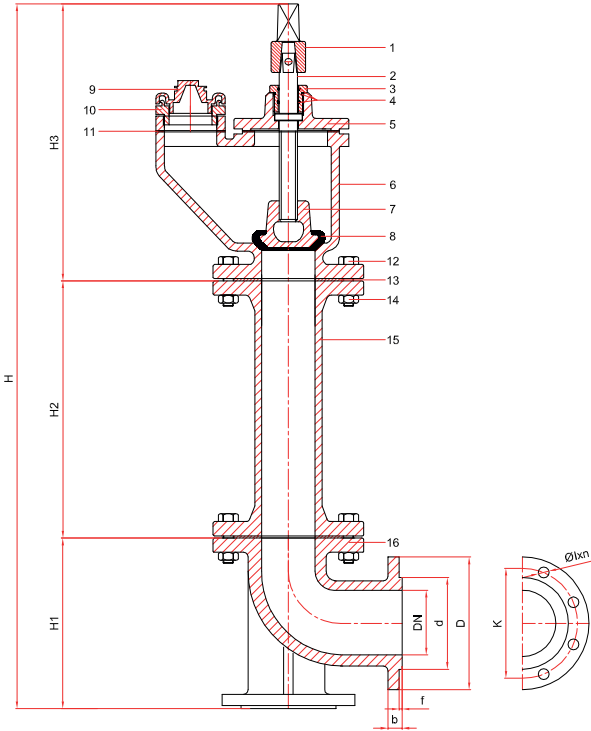
Hidrant Kazanı



N Part Ökçe



Hidrant Anahtarı



NO	ÜRÜN	MALZEMELER
1	MİL BAŞLIĞI	EN GJL 250 (Pik Döküm)
2	MİL	PASLANMAZ ÇELİK 1.4021
3	HAREKET SOMUNU	PİRİNÇ Ms 58
4	O-RİNG	EPDM
5	ÜST KAPAK	EN GJL 250 (Pik Döküm)
6	GÖVDE	EN GJL 250 (Pik Döküm)
7	SÜRGÜ	EN GJL 250 (Pik Döküm)
8	SIZDIRMAZLIK CONTASI	EPDM
9	BAĞLANTI KAPAĞI	ALÜMİNYUM
10	BAĞLANTI SOMUNU	ALÜMİNYUM
11	CONTA	EPDM
12	CİVATA	DIN 933
13	CONTA	EPDM
14	SOMUN	DIN 934
15	BORU	EN GJL 250 (Pik Döküm)
16	ÖKÇE	EN GJL 250 (Pik Döküm)

DN (mm)	D	K	d	Øl x n	f	b	L	H1	H2	H3	H ±3 cm	Ağırlık (Kg)
80	200	160	132	19x8	3	22	260	260	430	370	1060	33
100	220	180	156	19x8	3	24	260	260	430	370	1060	35