



Özellikler

- Top, operasyon sırasında topun üzerine yapışan kirlilik riskini ortadan kaldırarak döner.
- Dikey (yalnızca dikey) veya yatay (kapak dikme) uygulamalarda monte edilebilir.
- Boru hattının sökülmesi gerekmeden topun temizlenmesi veya değiştirilmesi için çıkarılabilir kapak.
- Pürüzsüz delik, tabandaki birikinti riskini ortadan kaldırır.
- Bakımı kolay erişime odaklanarak tasarlanmıştır. Birkaç civatanın sökülmesiyle, menteşe ve top dahil olmak üzere kapak düzeneği gövdeden çıkarılabilir ve bakım yapılabilir.
- Tüm dış yüzeyler astarlanır ve korozyon direnci için boyanır.

Sıcaklık

- -10 °C, +70 °C

ÜRETİM STANDARTLARI

DN25 → DN80
PN 10-16

Tasarım EN 12334 / EN 16767

Bağlantı Dişli EN 228

Alından Alına EN 558 Seri 48 / DIN 3202 F6

Markalama EN 19

Testler EN 12266-1

Boya Elektrostatik Toz Boya

Ürün Açıklaması

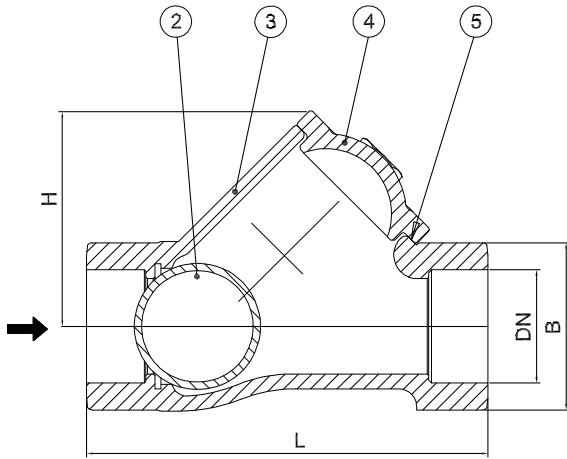
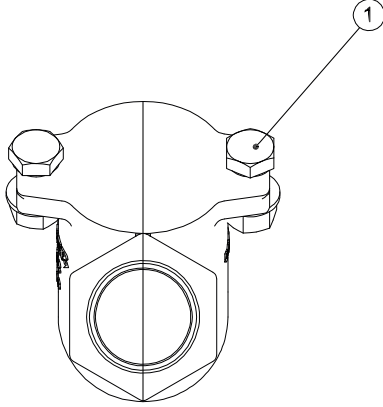
FAF2295 Dişli Toplu Çekvalf, yıllardır dalgıç su ve atık su endüstrisinde favori ve kanıtlanmış valf modelidir. Valf, kendi kendini temizleme özellikleri ile topun hareketi sayesinde tam deliklidir.

Versiyon

- NBR kauçuk vulkanize çelik bilyeli standart versiyon
- Özel siparişler için özel üretim

Uygulama Alanları

- Atık su hatları
- Kanalizasyon uygulamaları
- Atık su arıtma
- Netral sıvılar
- Endüstriyel uygulamalar



MALZEME SEÇİMİ

Gövde EN- GJS-400 Sfero Döküm / GGG40

Kapak EN- GJS-400 Sfero Döküm / GGG40

Küre Çelik + EPDM/NBR

Conta EPDM/NBR

Civata SS 304

ÜRÜN MODEL KODLARI

FAF2295	TOPLU ÇEKVALF DİŞLİ
FAF2290	TOPLU ÇEKVALF

VANA TEST BASINCI (Bar)

MAKSİMUM ÇALIŞMA BASINCI	GÖVDE TESTİ	CONTA TESTİ
10	15	11
16	24	17,6

Vanaların % 100'ü FAF tesislerinde hidrostatik testlere tabi tutulur.

Not

- Doğru kullanım ve güvenlik önlemleri için lütfen kurulum ve kullanım talimatlarına uyunuz.

DN (mm)	INC	L	B	H	Ağırlık (kg)
25	1	120	45	64	0,9
32	1 1/4	135	50	72	1,2
40	1 1/2	145	60	85	1,9
50	2	175	70	100	3
65	2 1/2	200	90	125	4,7
80	3	248	108	160	7,3