



Özellikler

- Gövdenin içine menteşelenen disk, akış bölümü içine yerleştirilmiştir.
- Dövme çelik malzemeden üretilmiştir ve yüksek basınç direncine sahiptir.
- Sistemin üzerindeki akış yönünde hareket başlangıcı ile disk, akış bölümünü eksenine çevirerek bırakır ve akış geçişine izin verir.
- Akış durduğunda disk, işlenmiş sızdırmazlık yuvasına kendi ağırlığı üzerinden oturur ve % 100 sıkı sızdırmazlık sağlar.
- Çelik gövde ve klapeli olup, sızdırmazlık yüzeyleri pirinç veya paslanmaz çelikten imal edilmiştir.
- Akış ekseninde bulunan gövde içinde sabit disk.
- Dikey (yalnızca dikey) veya yatay (kapak dikme) uygulamalarda monte edilebilir.
- Basınç kaybı diğer tip çek valflere göre daha düşüktür.
- ANSI standardına göre tasarlanmış ve üretilmiştir.
- Sıfır gövde kaçağı, ortam kaybını önler ve çevresel düzenlemeleri karşılar. Enerji tasarrufu için etkilidir. Kaçaktan kaynaklanan enerji kaybı kontrol edilmekte, küresel ısınmayı önlemeye ve çevreyi korumaya yardımcı olmaktadır.

Sıcaklık

- -30 °C, +200 °C

ÜRETİM STANDARTLARI

DN15 → DN50
CLASS 800/1500

Tasarım	BS 5351 / ASME B16.34
Bağlantı	ASME B1.20.1 / ASME B16.11 / ASME B16.25
Alından Alına	API 6D / ASME B16.10
Testler	API 598
Boya	Endüstriyel Epoksi

Ürün Açıklaması

FAF2340 Dövme Çekvalf, istenilen akış yönünde klape açılır ve geri akışa maruz kaldığında klape akışı durdurur.

Versiyon

- Dökme demir kama ile standart versiyon
- Özel siparişler için özel üretim

Uygulama Alanları

- Buhar
- HVAC
- Sıcak ve soğuk su
- Kimyasallar
- Yağlar
- Petrol gazı
- Basınçlı hava
- Doğal gaz

Teknik Detay, Çizim ve Ölçüler

MALZEME SEÇİMİ

Gövde ASTM A-105 Dövme Çelik
1.4301 - AISI 304 Paslanmaz Çelik
1.4401 - AISI 316 Paslanmaz Çelik

Disk ASTM A-105 Dövme Çelik
1.4301 - AISI 304 Paslanmaz Çelik
1.4401 - AISI 316 Paslanmaz Çelik

Sızdırmazlık Elemanı MS 58 Pirinç

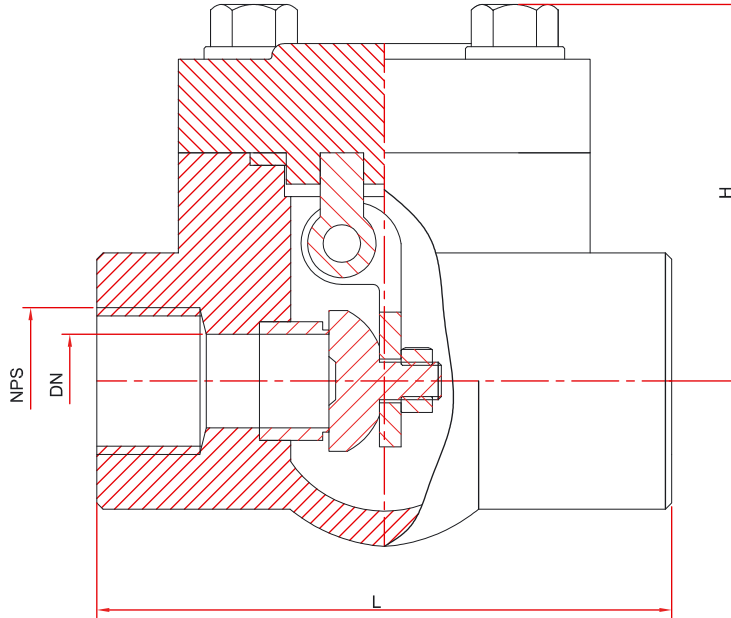
VANA TEST BASINCI (Bar)

MAKSİMUM ÇALIŞMA BASINCI	GÖVDE TESTİ	CONTA TESTİ
CLASS 800 (PN 150)	225	165
CLASS 1500 (PN 260)	390	286

Vanaların % 100'ü FAF tesislerinde hidrostatik testlere tabi tutulur.

Not

- Doğru kullanım ve güvenlik önlemleri için lütfen kurulum ve kullanım talimatlarına uyunuz.



CLASS 800					CLASS 800				
NPS	BOYUTLAR		DEĞERLER		BOYUTLAR		DEĞERLER		
INC	L	H	KV m ³ /h	Ağırlık (kg)	L	H	KV m ³ /h	Ağırlık (kg)	
1/2	79	61	15	1,2	111	79	10	3	
3/4	92	61	20	1,4	111	79	20	3,4	
1	111	78	30	2,3	120	97	25	4,8	
1 1/4	120	84	45	3,9	152	104	40	6,9	
1 1/2	152	103	60	5,6	172	120	55	10,7	
2	172	118	70	8,9	220	139	60	14,6	