



Özellikler

- Gövdeye menteşelenen disk, akış bölümü içine yerleştirilmiştir.
- EPDM contaların sızdırmazlığı üzerine gövde yuvalarına yerleştirilmiş ve % 100 sızdırmazlık sağlayan paslanmaz çelik disk.
- Sistemde belirlenen akış başladığında gövde ve disk arasında akmasına izin verir.
- Sistemin üzerindeki akış yönünde hareket başlangıcı ile disk, akış bölümünü ekseni çevirerek bırakır ve akış geçişine izin verir.
- Akış durduğunda disk, yay kuvveti ile gövdeye yerleştirilen EPDM conta kanalına oturur ve % 100 sıkı sızdırmazlık sağlar.
- Boru hattındaki minimum basınç kaybını korumak için dizayn edilmiştir.
- Kısa montaj boyu sayesinde, iki flanş arasında kolay kurulum.
- Kısmen açık bir disk, daha yüksek bir basınç düşüşü ve valf diskinde tıkanıklık yaratır - akışı bozar ve koç darbesi şansını arttırır.
- Paslanmaz çelik iki yarım disk klapeler ile üretilmiştir.
- Yatay veya dikey pozisyonda monte edilebilir
- Bakım gerektirmez.

Sıcaklık

- +120 °C

ÜRETİM STANDARTLARI

DN25 → DN400
PN 16

Tasarım	EN 12334
Bağlantı	Dual Disko Tip EN 1092-1 / ISO 7005-2
Alından Alına	EN 558 Seri 16
Markalama	EN 19
Testler	EN 12266-1
Boya	Elektrostatik Toz Boya

Ürün Açıklaması

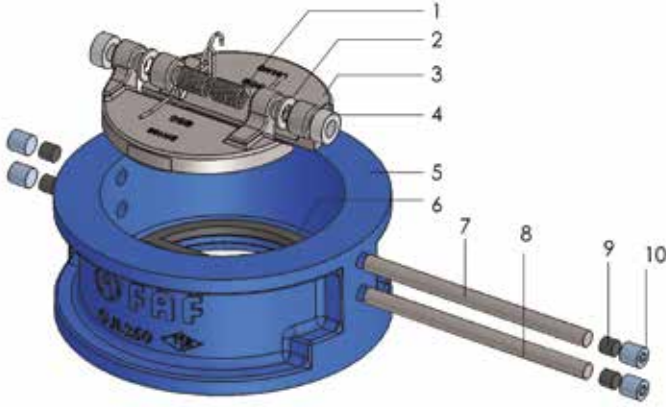
FAF2350 Çift Klapeli Çekvalf, yaylı yarım diskler ile akışkanın geçişini sağlar ve ters akış durumunda yay kuvveti ile akışı durdurur.

Versiyon

- Paslanmaz çelik disk (FAF2350) olarak standart versiyon
- Sfero döküm disk (FAF2355) olarak standart versiyon.
- Özel siparişler için özel üretim

Uygulama Alanları

- Buhar
- Sıcak ve soğuk su
- Güç ve ısı mühendisliği
- Basıncılı Hava
- Endüstriyel teknolojiler
- Asit veya alkalin özellikleri olmayan akışkanlar



NO	ÜRÜN	MALZEMELER
1	ÇİVATA	PASLANMAZ ÇELİK 1.4301 - AISI 304
2	PUL	PTFE
3	DİSK	PASLANMAZ ÇELİK 1.4301 - AISI 304
4	PUL	PTFE
5	GÖVDE	EN GJL 250 PİK DÖKÜM / GG25
6	SIZDIRMAZLIK	EPDM
7	STOP MİLİ	PASLANMAZ ÇELİK 1.4021 - AISI 420
8	KLAPE MİLİ	PASLANMAZ ÇELİK 1.4021 - AISI 420
9	CONTA	EPDM
10	VİDA	PASLANMAZ ÇELİK

ÜRÜN MODEL KODLARI

FAF2300	WAFER ÇALPARA ÇEKVALF - PASLANMAZ ÇELİK
FAF2330	WAFER ÇALPARA ÇEKVALF - KARBON ÇELİK
FAF2340	ÇEKVALF - DÖVME ÇELİK
FAF2350	DUAL DİSKO ÇEKVALF - PASLANMAZ ÇELİK KLAPE
FAF2355	DUAL DİSKO ÇEKVALF - SFERO KLAPE
FAF2370	PİRİNÇ DİSKO ÇEKVALF - PASLANMAZ KLAPE
FAF2371	DİSKO ÇEKVALF - SFERO GÖVDE VE KLAPE

VANA TEST BASINCI (Bar)

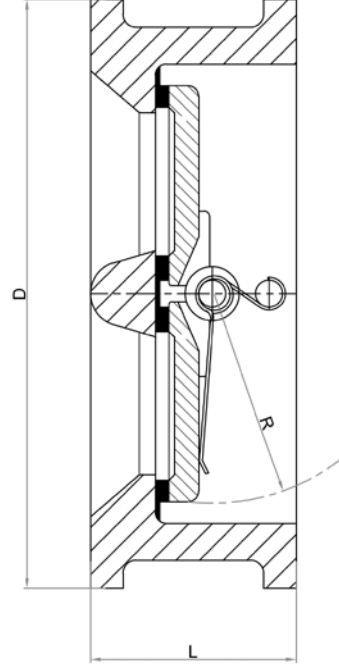
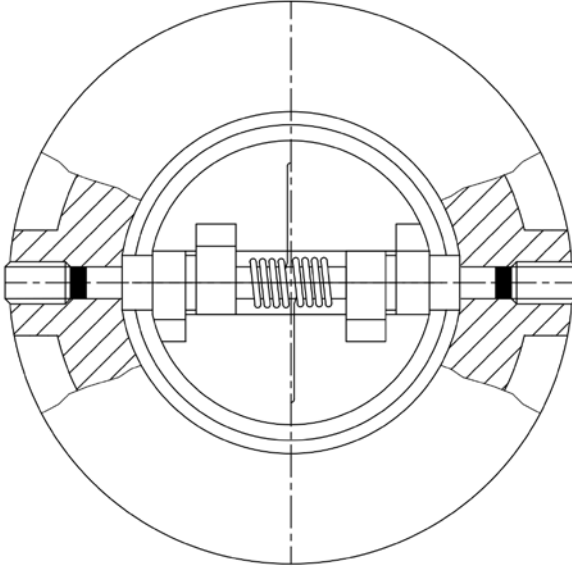
MAKSİMUM ÇALIŞMA BASINCI	GÖVDE TESTİ	CONTA TESTİ
16	24	17,6

Vanaların % 100'ü FAF tesislerinde hidrostatik testlere tabi tutulur.

Not

- Doğru kullanım ve güvenlik önlemleri için lütfen kurulum ve kullanım talimatlarına uyunuz.

Teknik Detay, Çizim ve Ölçüler



DN	BOYUTLAR				DEĞERLER		CİVATA ÖLÇÜLERİ	CİVATA / SOMUN ADET	SOMUN	
	mm	D	L	D1	R	KV m ³ /h			Ağırlık (kg)	SIKMA MOMENTİ Nm
40	92	33	37	23	30	0,9	M16X100	4	205	24
50	107	43	40	27	45	1,3	M16X110	4	205	24
65	127	46	60	35	70	1,9	M16X120	4	205	24
80	142	64	70	42	120	2,9	M16X140	8	205	24
100	162	64	88	50	240	3,7	M16X140	8	205	24
125	192	70	115	64	350	5,9	M16X150	8	205	24
150	218	76	134	77	650	7,6	M20X160	8	400	30
200	273	89	182	102,5	1300	14,2	M20X170	12	400	30
250	328	114	220	125	2100	25,9	M24X210	12	691	36
300	378	114	260	146	3500	36,1	M24X210	12	691	36
350	437	127	298	170	5000	49	M24X230	16	691	36
400	488	140	350	195	8000	59,6	M27X250	16	1010	41