



#### Özellikler

- Sistemde akış başladığında disk geri çekilir ve klapenin kenarlarından akışkan geçişini sağlar.
- Yatay ve dikey konumlarda kullanılabilir.
- Kısa montaj boyu ve gövdede bulunan merkezleme halkası ile kolayca monte edilebilir.
- Gövde yay baskı segmanı ile disk, akış bölümü içine yerleştirilmiştir.
- Sistemin üzerindeki akış yönünde hareket başlangıcı ile disk, yay direncini yener ve akış geçişine izin verir.
- Boru hattındaki minimum basınç kaybını korumak için dizayn edilmiştir.
- Düşey montajda açma basıncı daha düşüktür.
- Metal sızdırmazlık sit yüzeyi üzerine sfero klapenin oturması ile sızdırmazlık sağlanır.
- Paslanmaz çelik yay ile üretilmiştir.
- Sfero gövde, sfero disk ve paslanmaz çelik yaylıdır.
- Bakım gerektirmez.
- Küçük sızıntıyı önlemek için etkilidir.

#### Sıcaklık

- +200 °C

#### ÜRETİM STANDARTLARI

DN40 → DN250  
PN 16

Bağlantı	Wafer Tip EN 1092-1 / ISO 7005-1
Alından Alına	EN 558 Seri 49
Markalama	EN 19
Testler	EN 12266-1

#### Ürün Açıklaması

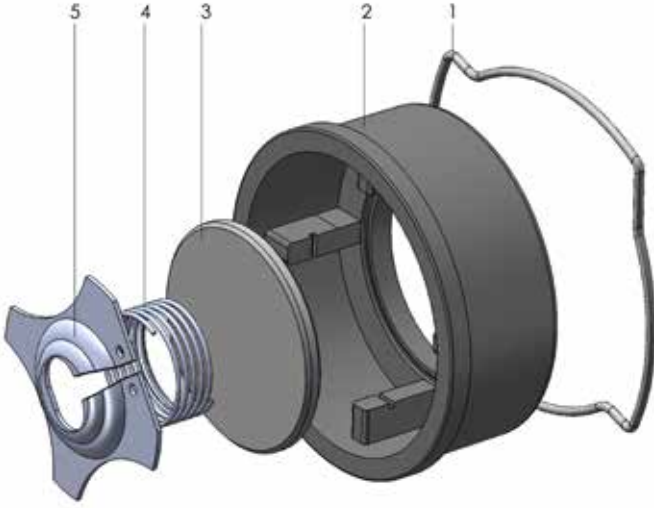
FAF2371 Pirinç disko çekvalf, tesisattaki akışkanın istenilen akış yönünde ilerlemesine izin verirken, ters yönde akışa maruz kaldığında yay direnci ile akışı durdurur.

#### Versiyon

- Sfero gövde ve Sfero disk olarak standart versiyon
- DN 15 – DN 100 çaplarda pirinç gövde paslanmaz klapeli imalat.
- Özel siparişler için özel üretim.

#### Uygulama Alanları

- Buhar
- Sıcak ve soğuk su
- Güç ve ısı mühendisliği
- Basıncılı Hava
- Endüstriyel teknolojiler
- Asitlik veya alkalinite özellikleri olmayan akışkanlar

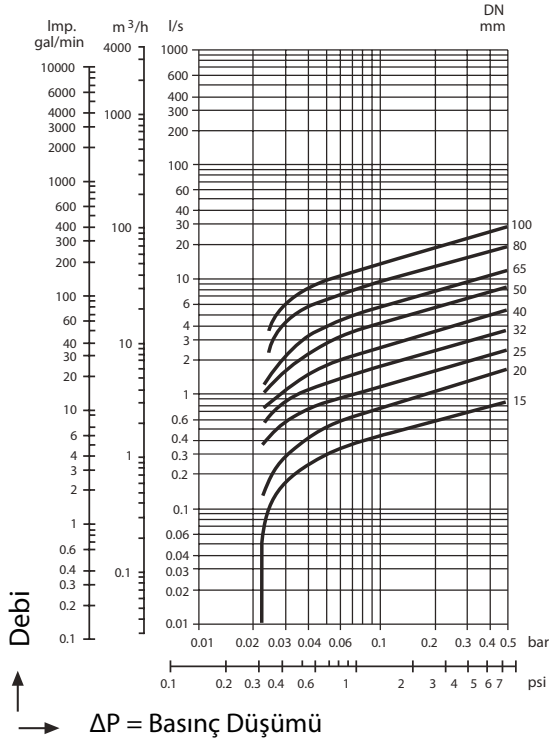


NO	ÜRÜN	MALZEME
1	MERKEZLEME ÇEMBERİ	1.4301 - AISI 304 PASLANMAZ ÇELİK
2	GÖVDE	EN-GJS-400 SFERO DÖKÜM / GGG40
3	DİSK	EN-GJS-400 SFERO DÖKÜM / GGG40
4	YAY	1.4301 - AISI 304 PASLANMAZ ÇELİK
5	YAY BASINÇ SEGMANI	1.4301 - AISI 304 PASLANMAZ ÇELİK

## ÜRÜN MODEL KODLARI

FAF2300	WAFER ÇEKVALF - PASLANMAZ ÇELİK
FAF2330	WAFER ÇEKVALF - KARBON ÇELİK
FAF2340	ÇEKVALF - DÖVME ÇELİK
FAF2350	DUAL DİSKO ÇEKVALF - PASLANMAZ ÇELİK
FAF2355	DUAL DİSKO ÇEKVALF - SFERO
FAF2370	DİSKO ÇEKVALF - MS58 PİRİNÇ
FAF2371	DİSKO ÇEKVALF - SFERO

## Basınç Kayıp Diyagramı



## VANA TEST BASINCI (Bar)

MAKSİMUM ÇALIŞMA BASINCI	GÖVDE TESTİ	CONTA TESTİ
16	24	17,6

Vanaların % 100'ü FAF tesislerinde hidrostatik testlere tabi tutulur.

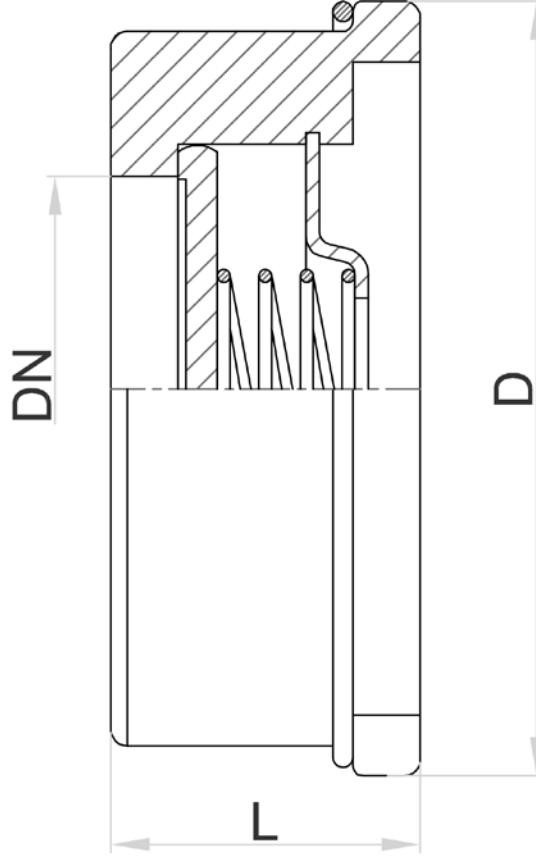
## Not

- Doğru kullanım ve güvenlik önlemleri için lütfen kurulum ve kullanım talimatlarına uyunuz.

## FAF2371 SFERO DİSKO ÇEKVALF

DN	AÇILIŞ BASINÇLARI mbar			
	Akış Yönü			
	↑	←	→	↓
15	0.4	7.8	7.4	7
20	0.4	7.8	7.4	7
25	0.4	7.8	7.4	7
32	0.5	9	8.5	8
40	0.5	9.5	9	8.5
50	0.6	9.7	9.1	8.5
65	0.7	10.4	9.7	9
80	0.8	11.6	10.8	10
100	0.9	12.3	11.4	10.5
125	2.0	9.0	7.0	5.0
150	2.5	10.0	7.5	5.0
200	2.5	10.0	7.5	5.0

### Teknik Detay, Çizim ve Ölçüler



DN	BOYUTLAR		DEĞERLER		CİVATA ÖLÇÜLERİ	CİVATA / SOMUN ADET	SIKMA MOMENTİ Nm	ANAHTAR AĞZI (mm)
	D	L	KV m <sup>3</sup> /h	Ağırlık (kg)				
40	82	31,5	36	0,5	M16X100	4	205	24
50	95	40	47	0,9	M16X110	4	205	24
65	115	46	85	1,3	M16X120	4	205	24
80	132	50	123	1,8	M16X130	8	205	24
100	152	60	247	3,2	M16X140	8	205	24
125	184	90	393	7,3	M16X170	8	205	24
150	209	106	683	10,5	M20X200	8	400	30
200	264	140	1324	17,3	M20X240	12	400	30