



#### Özellikler

- Gövde üzerinde işlenen sızdırmazlık yüzeyinde, akış yönüne doğru dikey olarak yerleştirilen MS58 pirinç disk, akışkan geri dönüş kuvveti ile % 100 sıkı sızdırmazlık sağlar.
- Sistemde belirlenen akış yönünde hareket başladığında akışkan basıncıyla disk, menteşe ekseninde dönerek akışa izin verir.
- Yatay ve dikey konumlarda kullanılabilir.
- MS58 kaliteli pirinçten üretilen FAF markalı pirinç ürünleri, düşük sıcaklıkta yüksek dayanıklılık ve darbe direncine sahiptir.
- Akış durduğunda disk tekrar akış kesitine konumlanır ve gövde üzerine yerleştirilmiş sızdırmazlık contasına oturur.
- Boru hattındaki basınç kaybını minimum seviyede tutacak şekilde tasarlanmıştır.

#### Sıcaklık

- 10, +90 °C

#### ÜRÜN MODEL KODLARI

FAF4300	PİRİNÇ DİK YAYLI SESSİZ ÇEKVALF
FAF4350	PİRİNÇ ÇALPARA ÇEKVALF
FAF4000	PİRİNÇ KÜRESEL VANA
FAF4100	PİRİNÇ DOĞALGAZ KÜRESEL VANA
FAF4200	PİRİNÇ Y TİP PİSLİK TUTUCU

#### MALZEME SEÇİMİ

Gövde	CuZn40Pb2 - Pirinç
Kapak	CuZn40Pb2 - Pirinç
O-Ring	EPDM

#### ÜRETİM STANDARTLARI

DN15 → DN50  
PN 16

Bağlantı Dişli EN ISO 228-1

Markalama EN 19

Testler EN 12266-1

#### Ürün Açıklaması

FAF4350 Çalpara Çekvalf, akış yönündeki mevcut olan akışkanın akışını sağlar ve ters akış durumunda akışı durdurur.

#### Uygulama Alanları

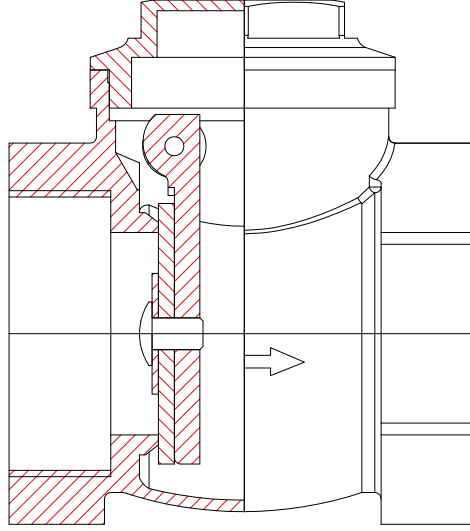
- Sıcak ve soğuk su
- Yağlar
- Isıtma Soğutma
- Konut ve endüstriyel uygulamalar
- Basıncılı hava tesisatları

#### VANA TEST BASINCI (Bar)

MAKSİMUM ÇALIŞMA BASINCI	GÖVDE TESTİ	CONTA TESTİ
16	24	17,6
25	37,5	27,5

Vanaların % 100'ü FAF tesislerinde hidrostatik testlere tabi tutulur.

## Teknik Detay, Çizim ve Ölçüler



DN (mm)	Boru Dişi	L (mm)	H (mm)	(bar)	Ağırlık (Kg)
15	1/2"	44	46	10	0,125
20	3/4"	52	55	10	0,164
25	1"	62	63	10	0,259
32	1 1/4"	72	76	8	0,452
40	1 1/2"	80	85	8	0,454
50	2"	93	100	8	0,817

\* H(yükseklik) ve L(uzunluk) ölçüleri dıştan dışa olarak belirtilmiştir.