

# BUŞAKLE - BUŞAKLE KAZANI

## FAF7250



### Özellikler

- Uzatma mili ST37 çelikten yapılmış, mil koruyucu PE, yüzey kutusu dökme demirden yapılmıştır.
- Buşakle milinde rijit ve teleskopik tipleri mevcuttur. Yeraltından giden boru hatlarında teleskopik buşakle takımları uzayıp kısılması sayesinde ölçü hatasından kaynaklı montaj problemlerini ortadan kaldırmaktadır.
- FAF 7250K, buşakle kazanı sfero dökümdür ve her vanaya uygundur.
- Teleskopik buşakle takımı boyut aralığı, yükseklik 45-70 cm; 65-110 cm ; 105-175 cm mertebelerinde uzayıp kısılabılır ve boyut aralığında herhangi bir uzunlukta ayarlanabilir
- Buşakle setinde açma kapama anahtarı yoktur. Lütfen set ile birlikte siparişini açtırınız.
- Tijli olarak yapılan buşakle takımlarında adaptör parçası mevcuttur. Vana kumanda milindeki delikten pim geçirilerek buşakle mili ve adaptör sabitlenir. Bu sayede açma kapama esnasında buşakle yerinden çıkmaz.

### Ürün Açıklaması

FAF7250 Buşakle Seti, yer altı hatlarında montajı yapılmış vanaların yerüstünden kontrolünü sağlamak için kullanılır. Yüzey kutusu kiti, korumalı uzatma mili, ara bağlantı parçalarından oluşur.

### Versiyon

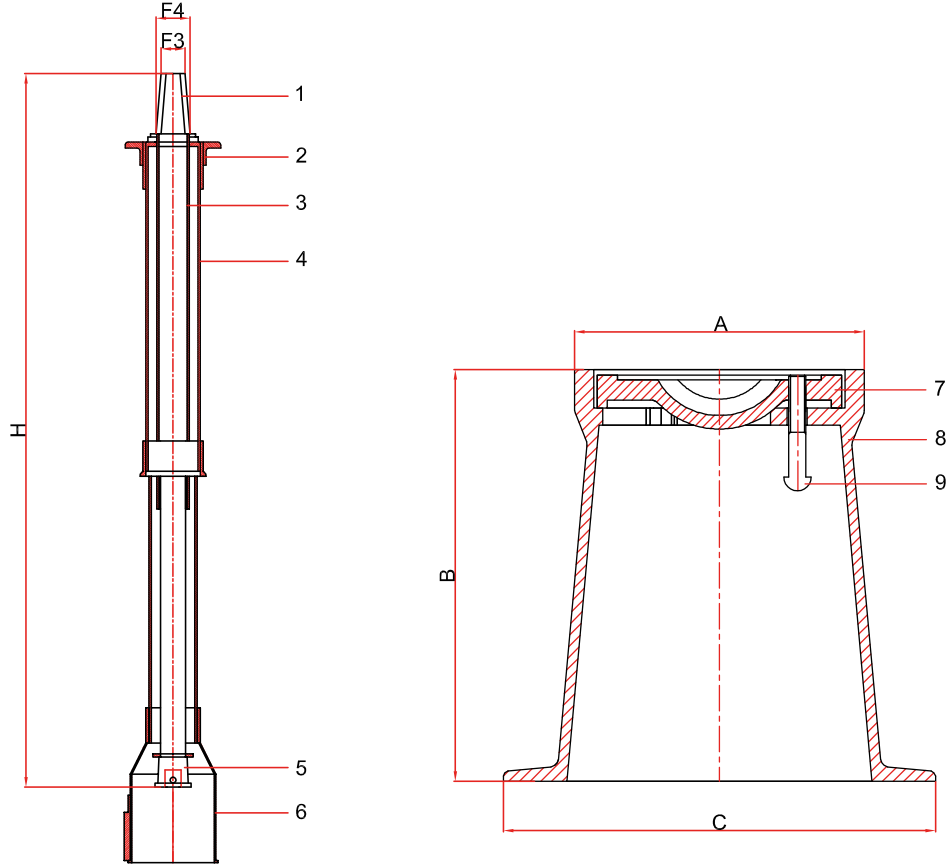
- Teleskopik tipte 3 ayrı ölçü
- Rijit tip istenilen uzunlukta mil ölçüsü.
- Özel siparişler için özel üretim

### Uygulama Alanları

- Yangın koruması
- Buhar
- Sıcak ve soğuk su
- İçme suyu y Kızgın Su y Gaz ağları
- Kimyasallar
- Basıncılı Hava

### ÜRÜN MODEL KODLARI

FAF7251	BUŞAKLE KAZANI
FAF7250	TELESKOPİK BUŞAKLE TAKIMI
FAF7250R	RIJİT MİLLİ TELESKOPİK BUŞAKLE
FAF7250T	T-ANAHTAR



NO	ÜRÜN	MALZEMELER
1	ANAHTAR AĞZI	EN GJS 400-EN GJS 500 SFERO DÖKÜM
2	KORUMA HALKASI	PE 100
3	MİL	20X20 GALVANEZ
4	DIŞ KORUMA KILIFI	PE 100
5	MİL ADAPTÖRÜ	EN GJS - 500
6	ADAPTÖR KILIFI	PE 100
7	KAZAN KAPAK	EN GJS - 500
8	KAZAN GÖVDE	EN GJS - 500
9	PİM	ST-37 ÇELİK

VANA MİL (H)	
ÇAP (DN)	LENGTH
40 - 50 mm	450 - 700 mm
65 - 80 mm	
100 - 125 - 150 mm	650 - 1100 mm
200 mm	
250 - 300 mm	1050 - 1750 mm

ANAHTAR ADAPTÖR	
F3	23 ±2 mm
F4	32 ±2 mm

ÖLÇÜLER (mm)	
A	180
B	165
C	235